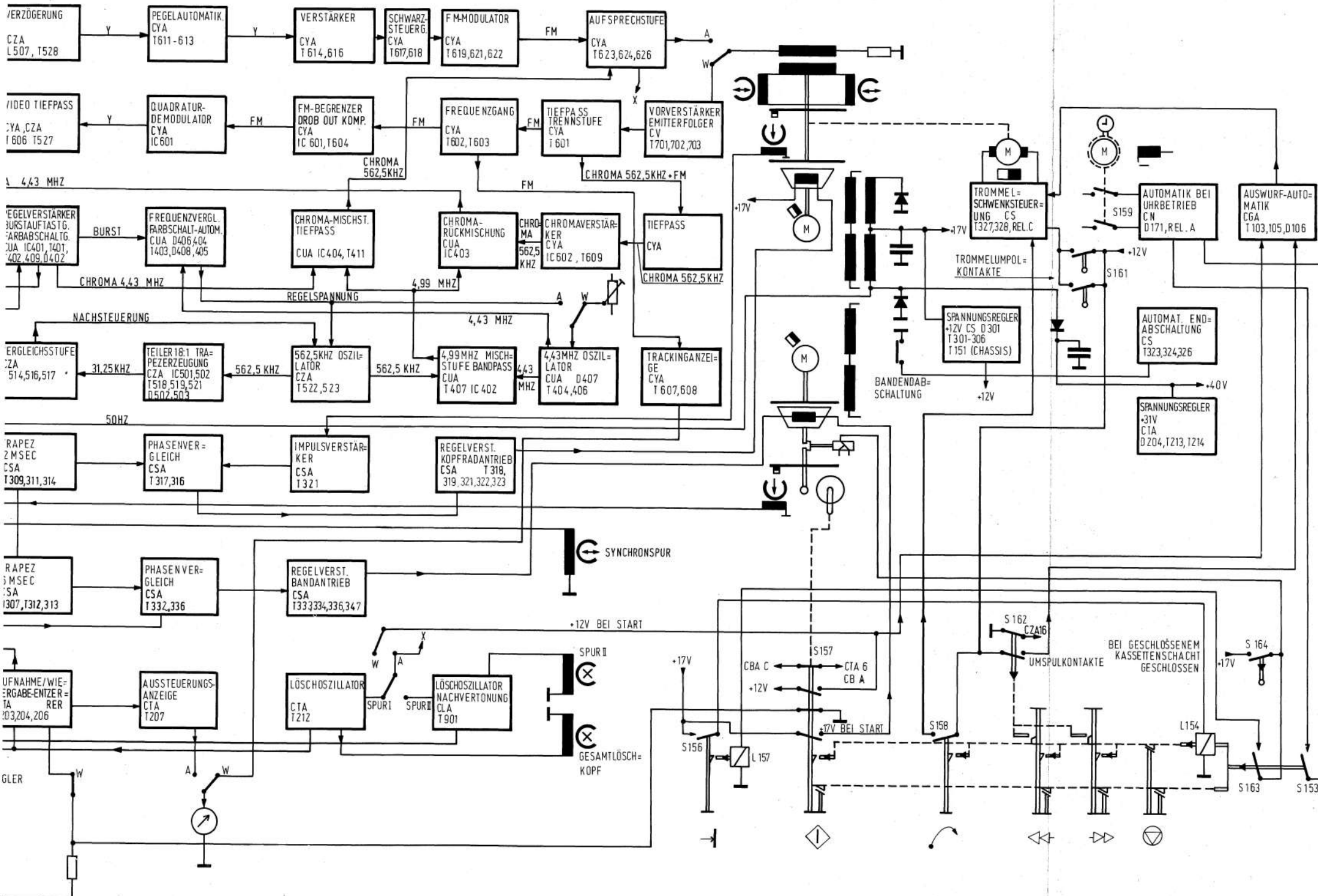


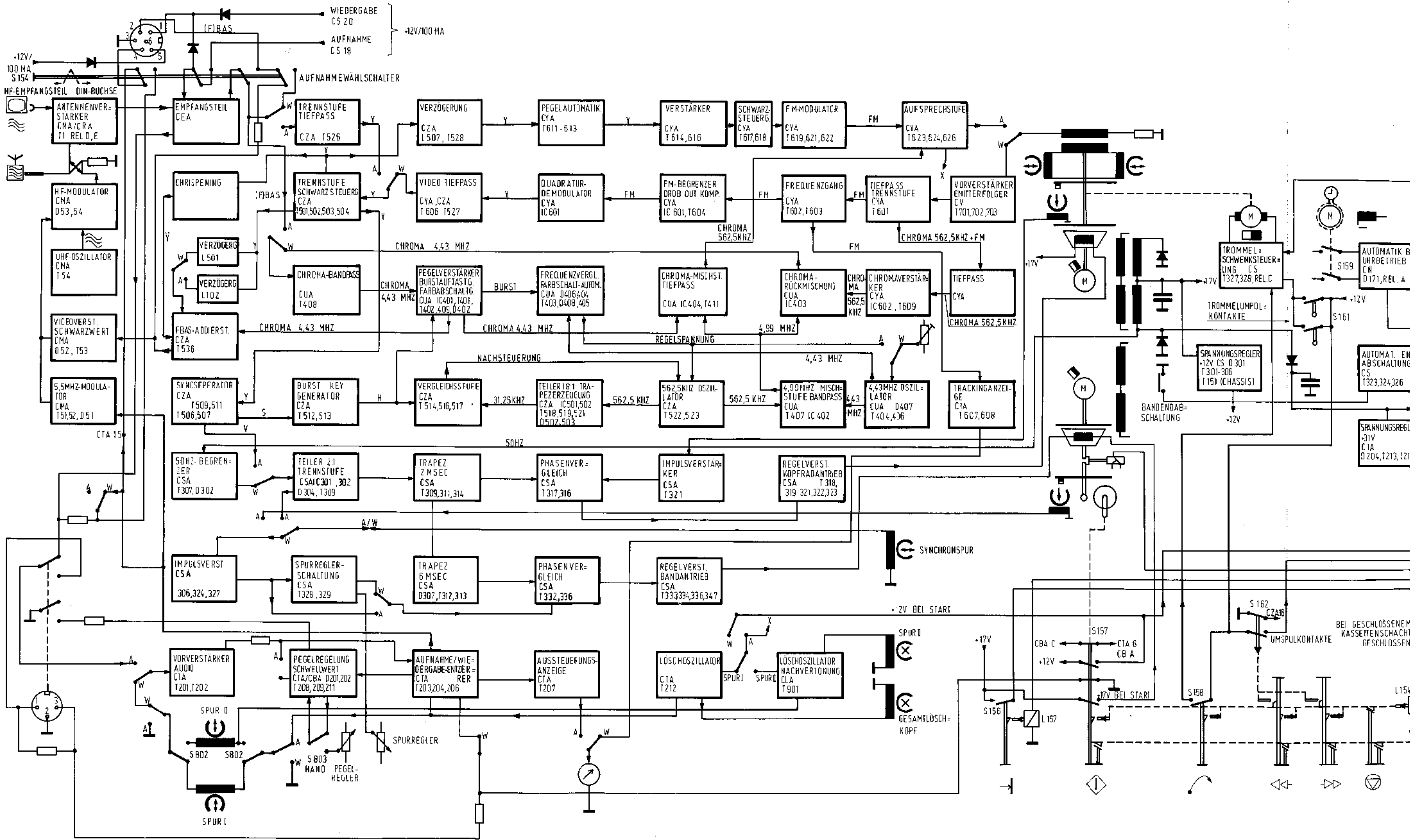
**BK 2000 COLOR**

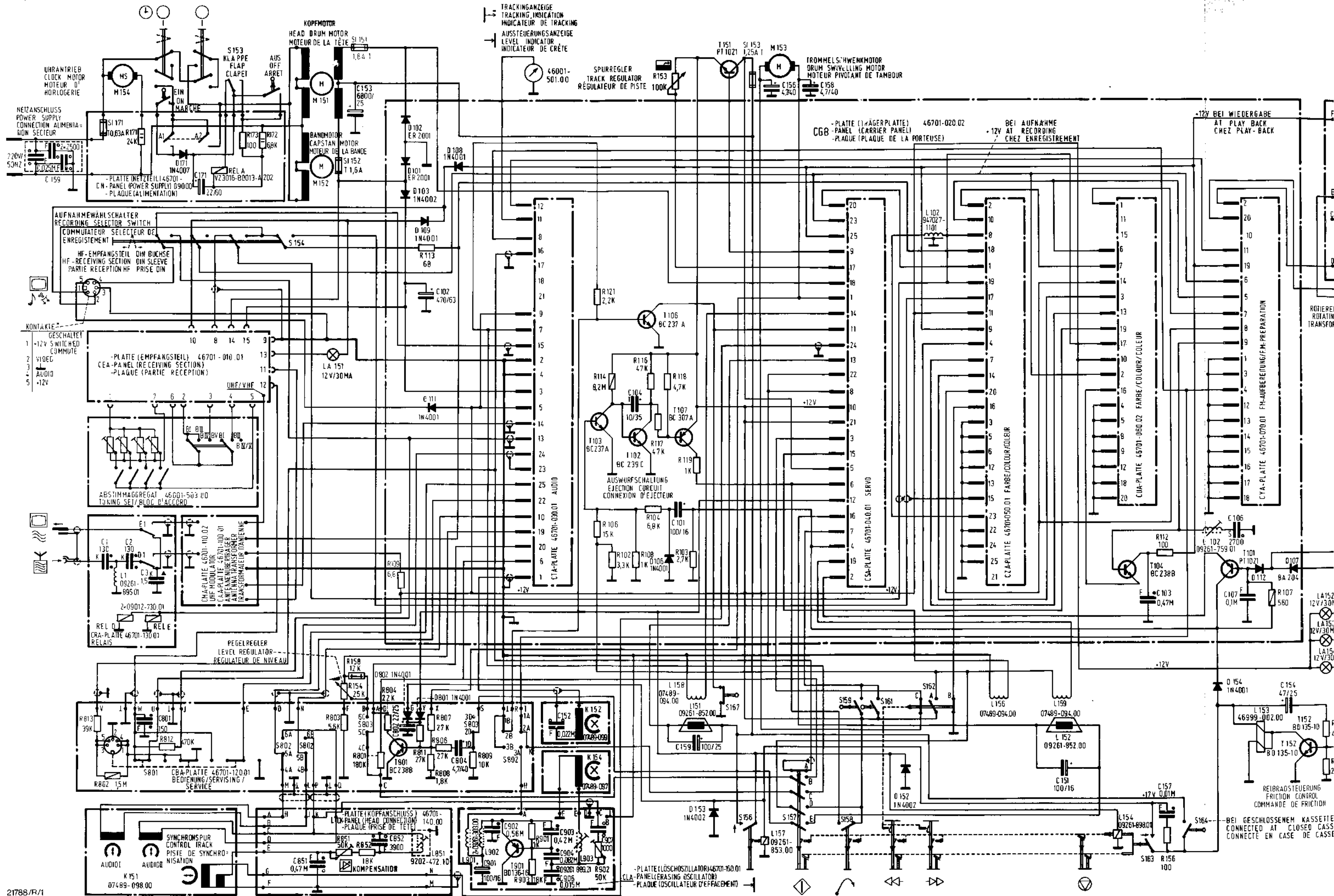
ab Gerät Nr. 4611  
(46001-906.13)  
10 Seiten

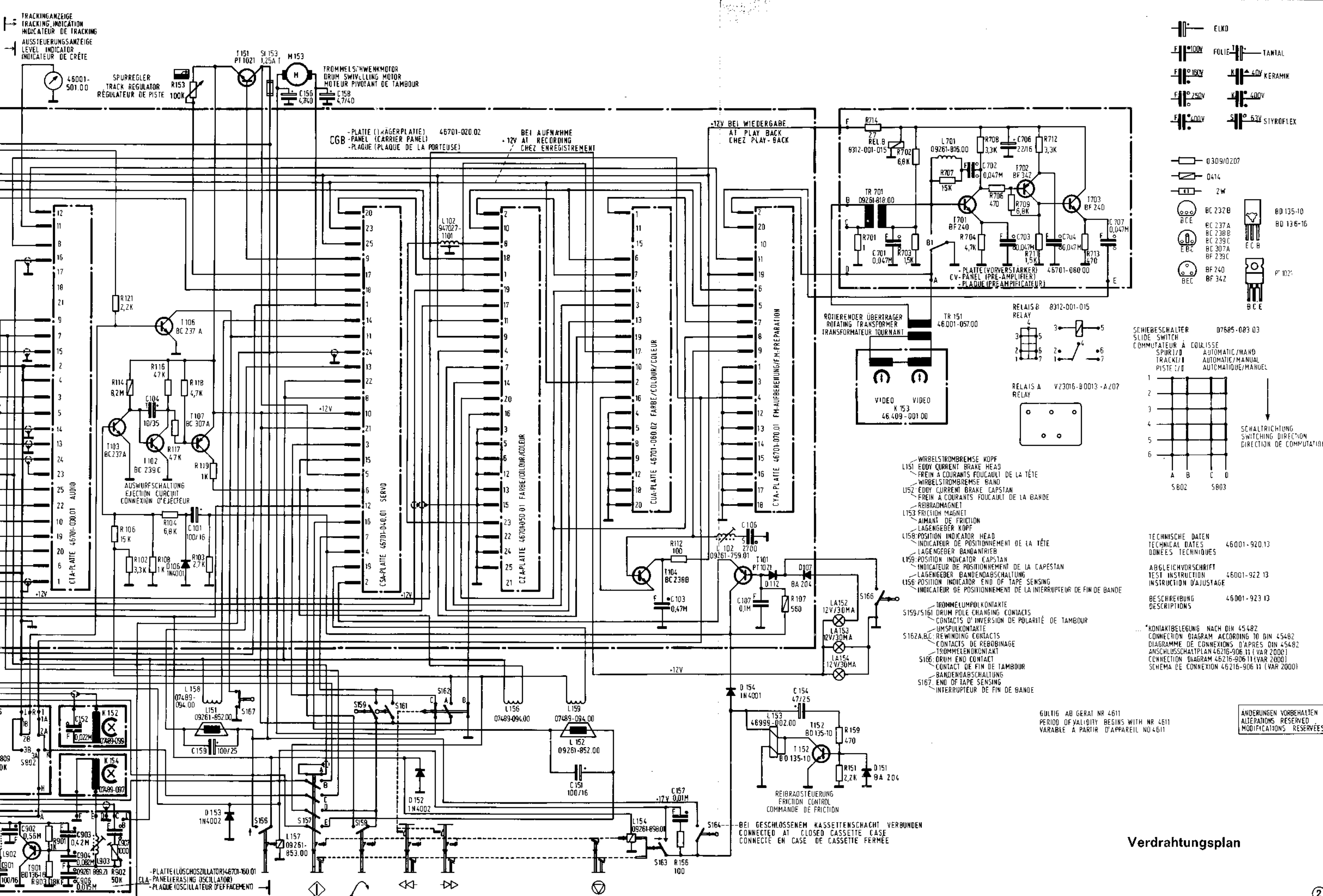
100 MA



Blockschaltbild

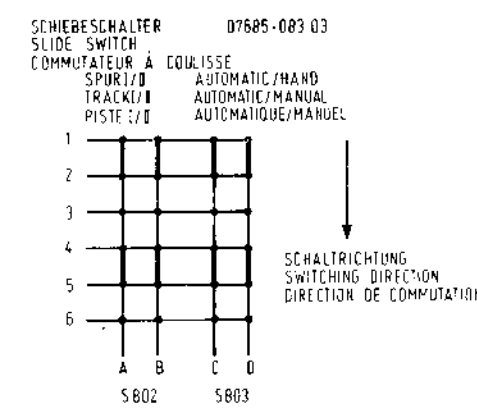






- ELKO
- FOLIE TANTAL
- KERAMIK
- STYROFLEX

- 0309/0207
- 0414
- 2W
- BC 232B
- BC 237A
- BC 238B
- BC 239C
- BC 307A
- BC 239C
- BF 240
- BF 342
- BD 135-10
- BD 136-16
- EC B
- PF 1021

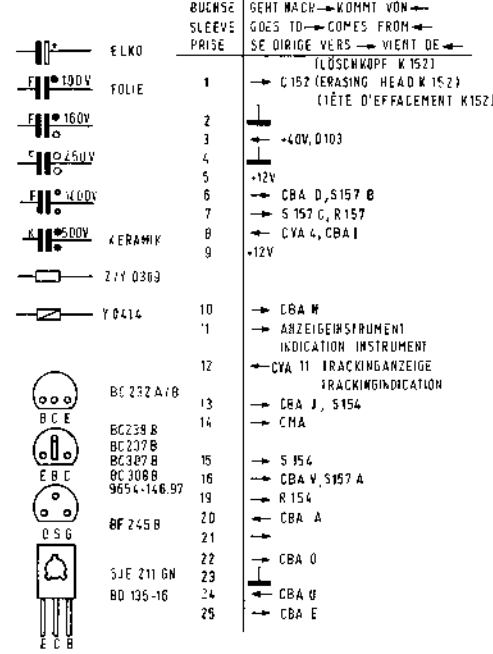
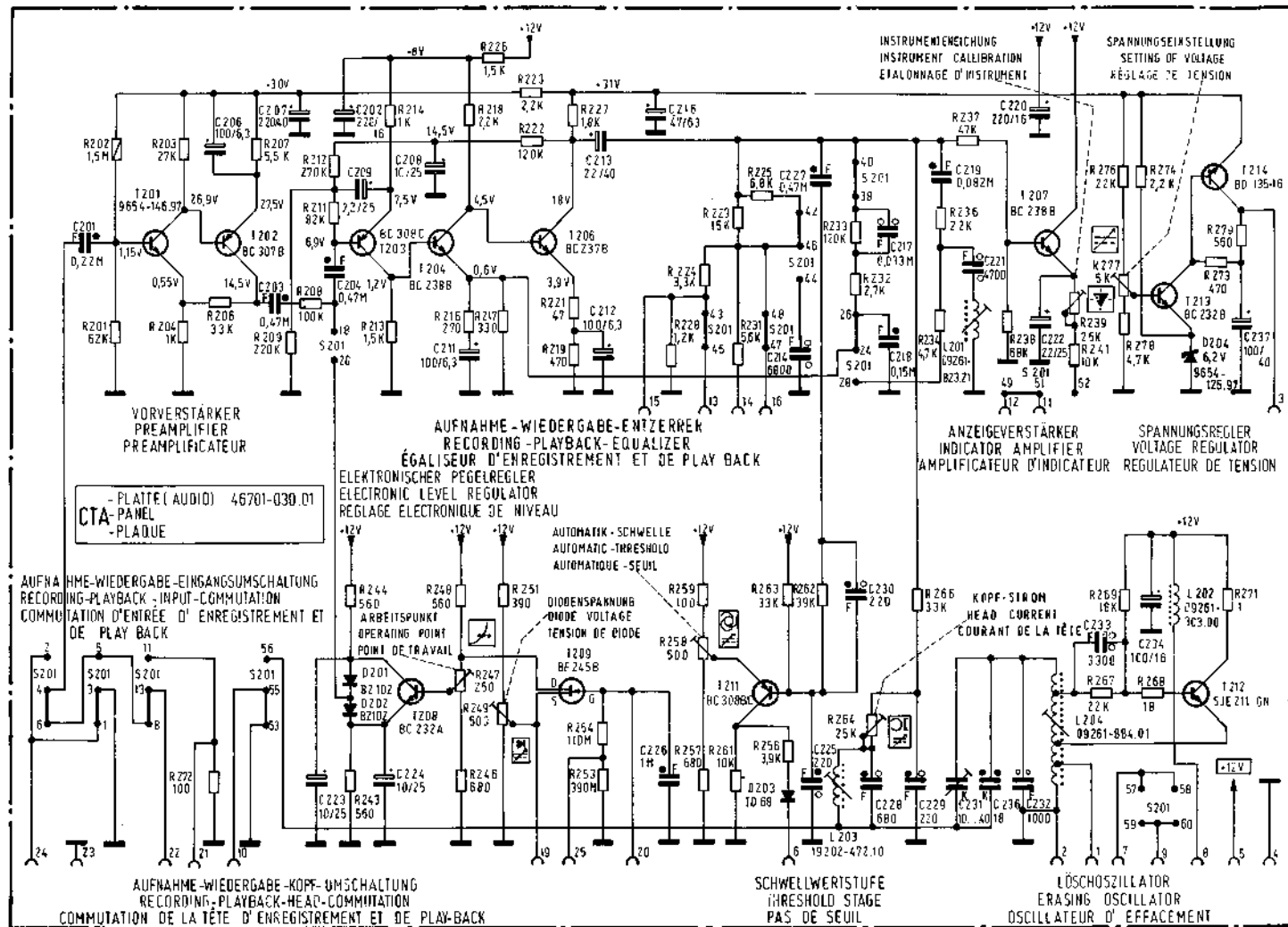


- TECHNISCHE DATEN  
TECHNICAL DATES  
DONNÉES TECHNIQUES
- ABGLEICHVORSCHRIFT  
TEST INSTRUCTION  
INSTRUCTION D'AJUSTAGE
- BESCHREIBUNG  
DESCRIPTIONS
- \*KONTAKTBELEGUNG NACH DIN 45482  
CONNECTION DIAGRAM ACCORDING TO DIN 45482  
DIAGRAMME DE CONNEXIONS D'APRES DIN 45482  
ANSCHLUSSSCHALTPLAN 46216-906 11 (VAR 2000)  
CONNECTION DIAGRAM 46216-906 11 (VAR 2000)  
SCHEMA DE CONNEXION 46216-906 11 (VAR 2000)

### Verdrahtungsplan

GÜLTIG AB GERÄT NR 4611  
PERIOD OF VALIDITY BEGINS WITH NR 4611  
VARIABLE À PARTIR D'APPAREIL N° 4611

ÄNDERUNGEN VORBEHALTEN  
ALTERATIONS RESERVED  
MODIFICATIONS RÉSERVÉES

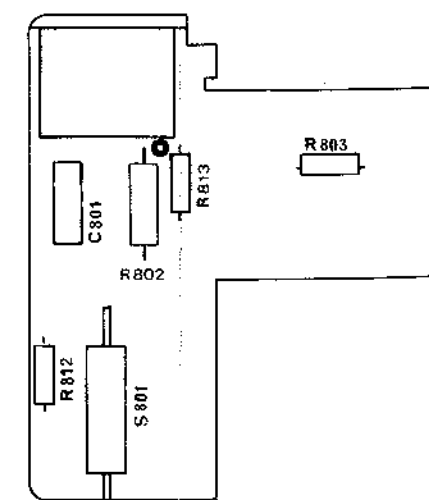
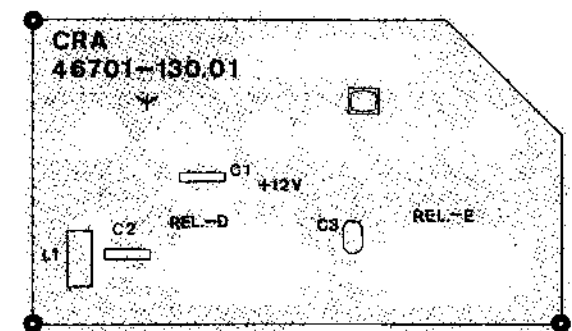
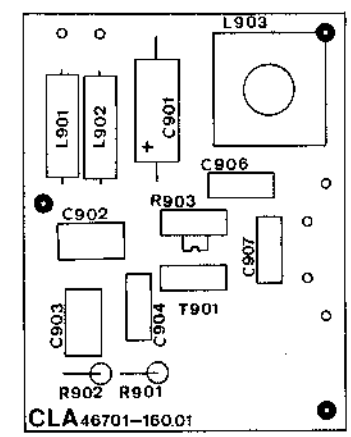
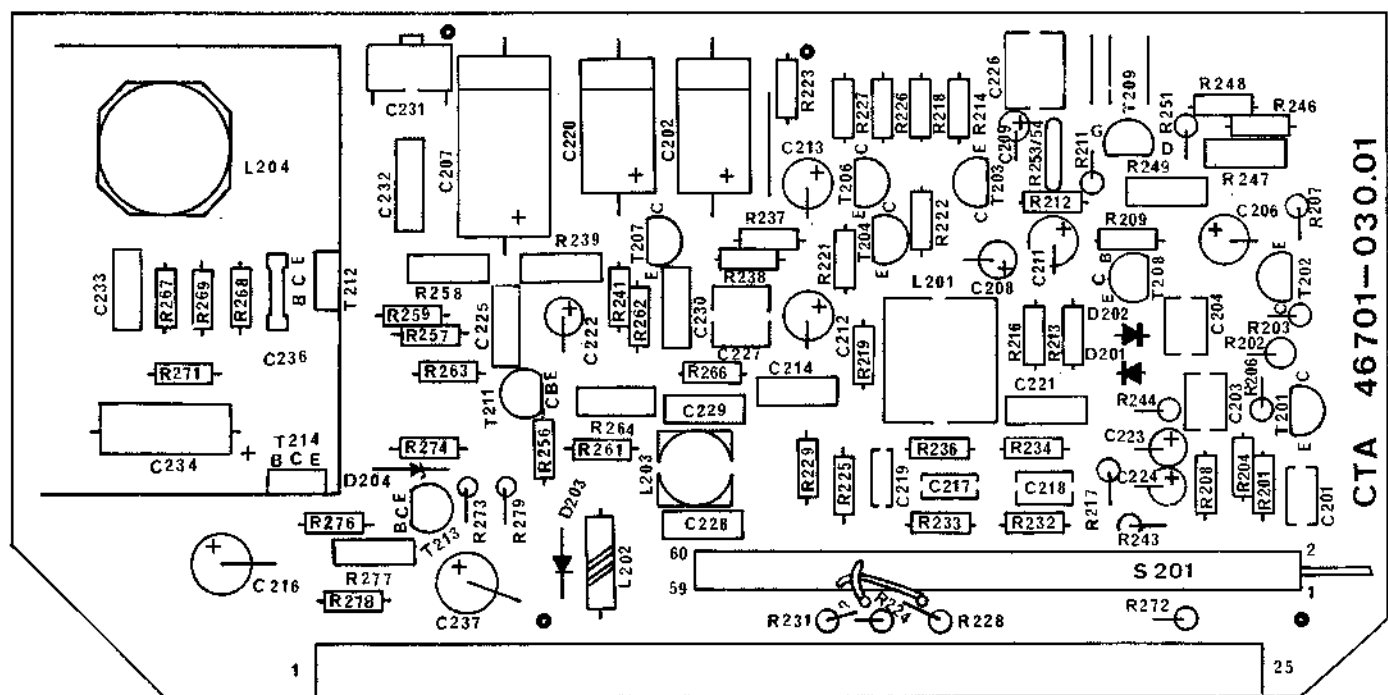
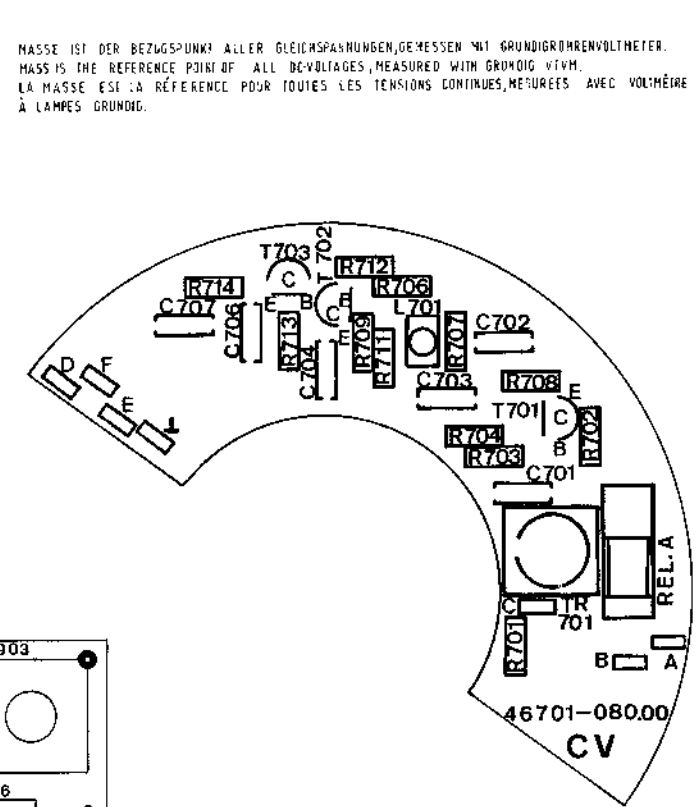
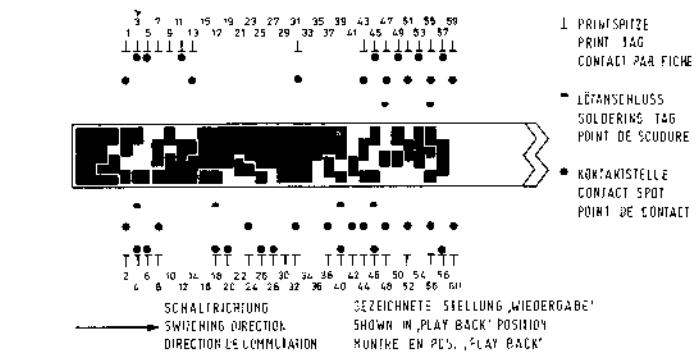


TECHNISCHE DATEN  
 TECHNICAL DATA  
 DONNÉES TECHNIQUES

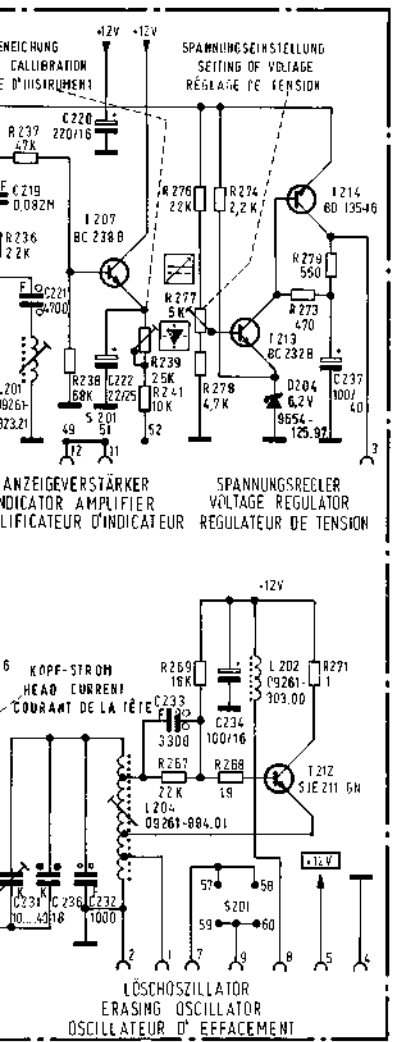
ARGLEICHSCHRIFTEN  
 TEST INSTRUCTION  
 INSTRUCTION D'AJUSTAGE

BESCHREIBUNG  
 DESCRIPTION

ÄNDERUNGEN VORBEHALTEN  
 ALTERATIONS RESERVED  
 MODIFICATIONS RÉSERVÉES



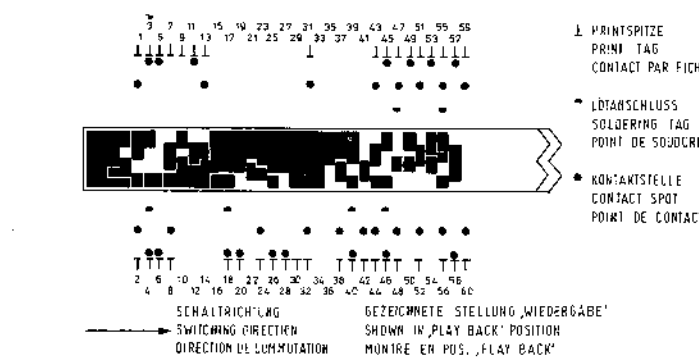
CTA



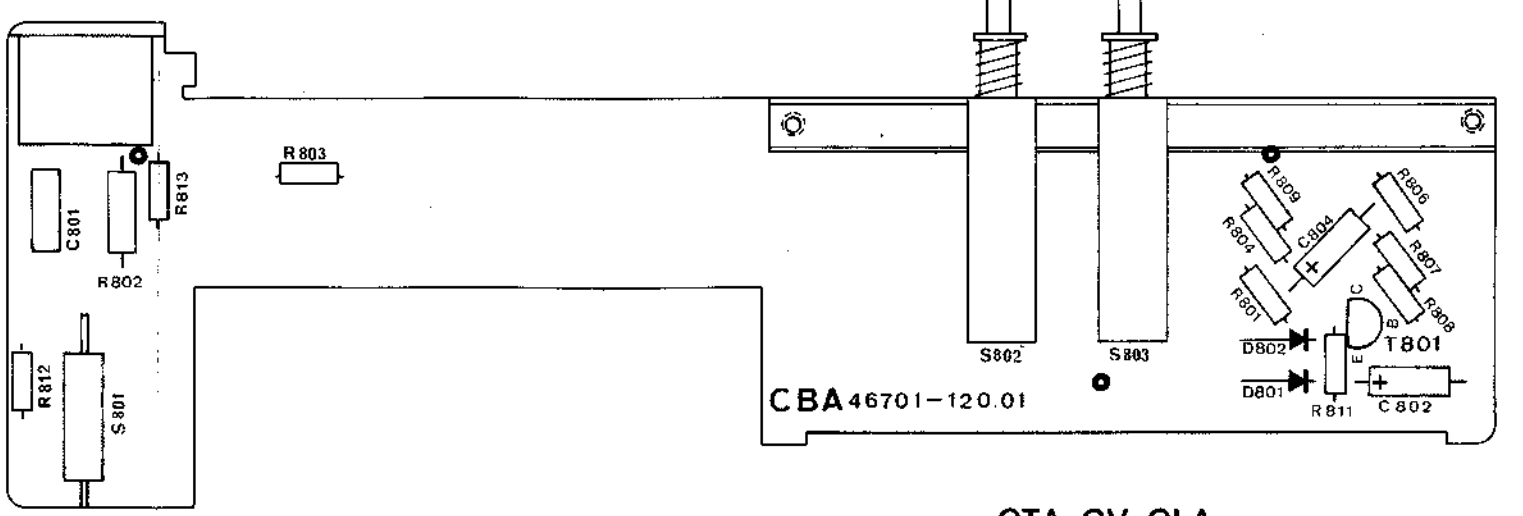
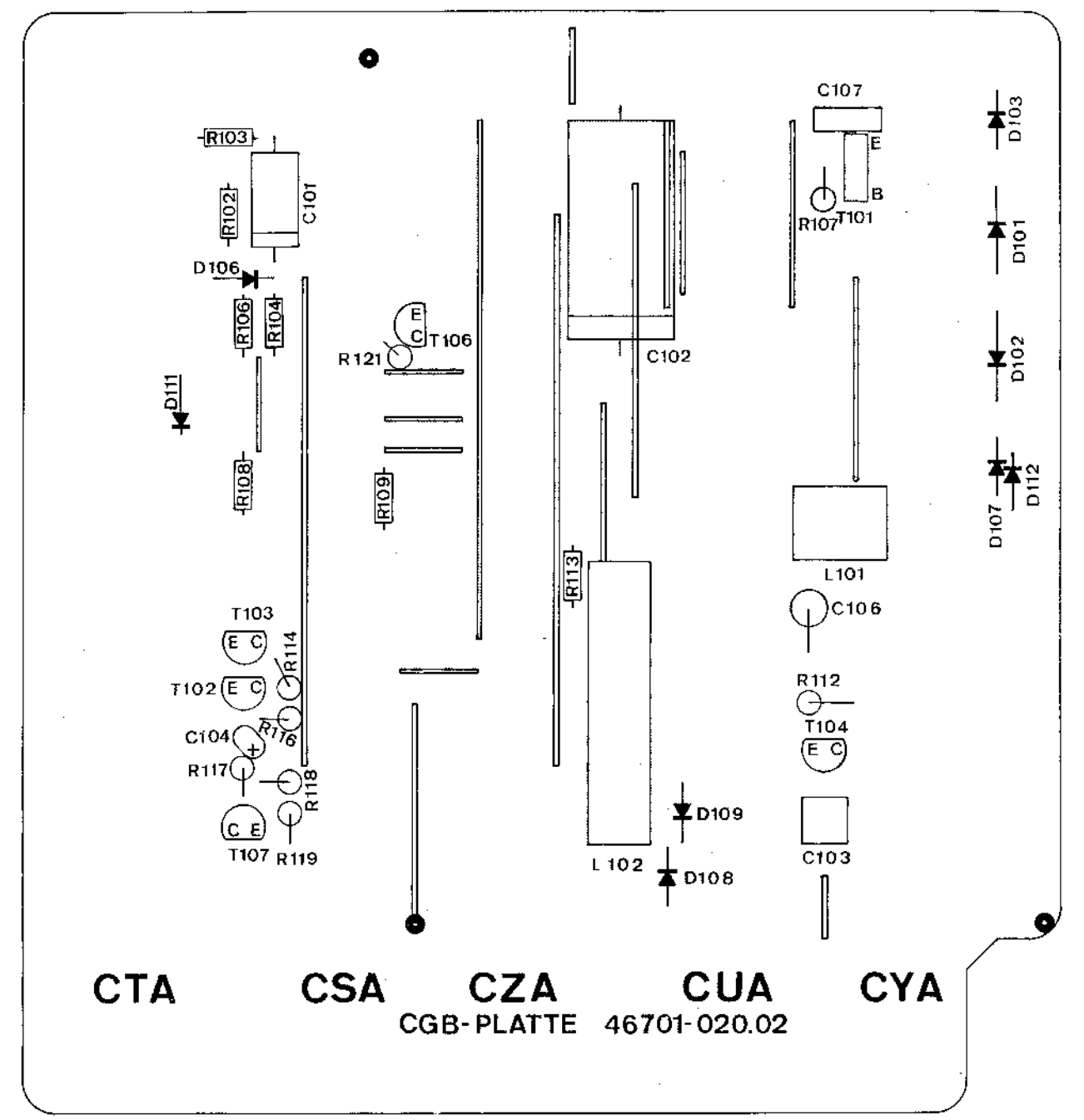
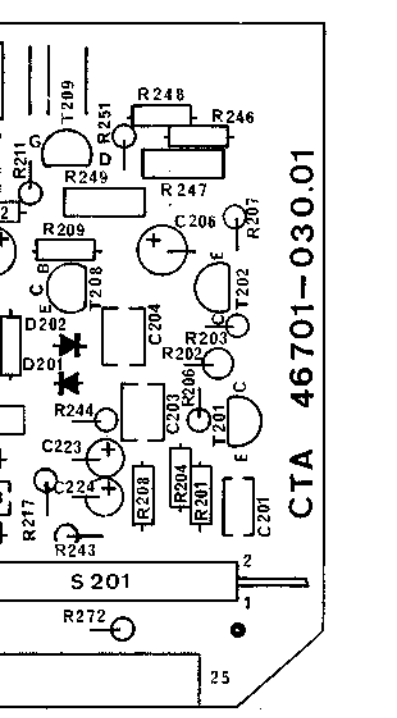
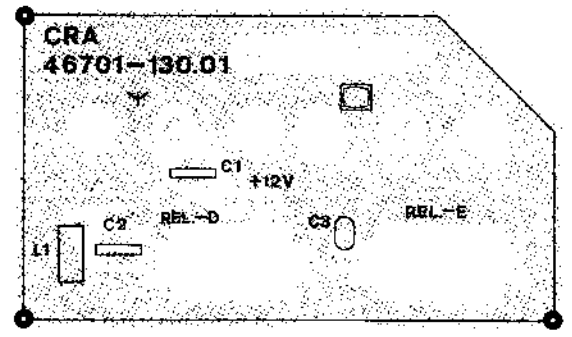
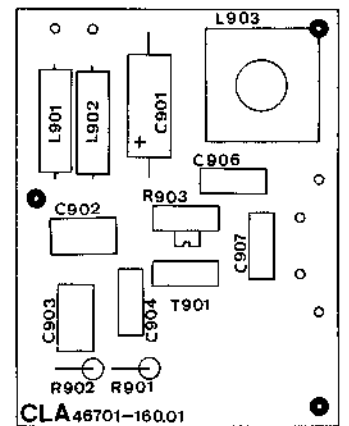
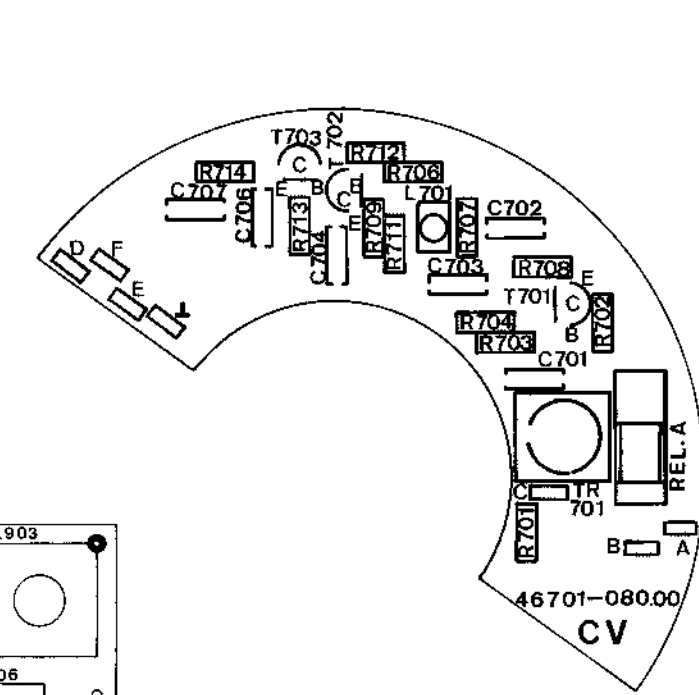
BUCHSE SLEEVE PRISE	GEHT NACH → KOMMT VON → GOES TO → COMES FROM → SE DIRIGE VERS → VIEN DE →
1	C152 (ERASING HEAD K152) (TÊTE D'EFFACEMENT K152)
2	+40V, D103
3	-12V
4	CBA D, S157 B
5	S157 C, R157
6	CYA 4, CBA 1
7	-12V
8	CBA N
9	ANZEIGENSTRUMENT INDICATION INSTRUMENT
10	CYA 11 TRACKINGANZEIGE TRACKING INDICATION
11	CBA J, S154
12	CBA V, S157 A
13	R154
14	CBA A
15	CBA 0
16	CBA U
17	CBA E

TECHNISCHE DATEN TECHNICAL DATA DONNÉES TECHNIQUES	ABGLEICHVORSCHRIFTEN TEST INSTRUCTION INSTRUCTION D'AJUSTAGE	BESCHREIBUNG DESCRIPTION
43 006-920.13	43 006-922.13	43 006-923.13

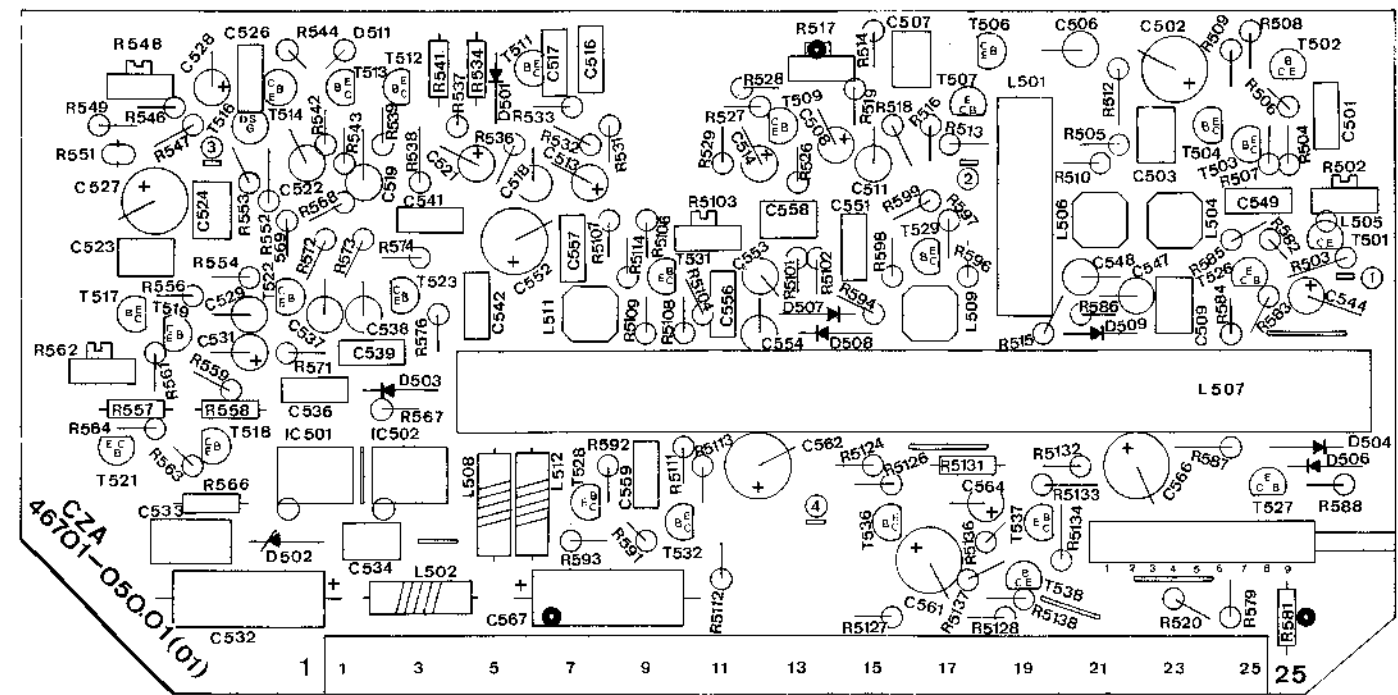
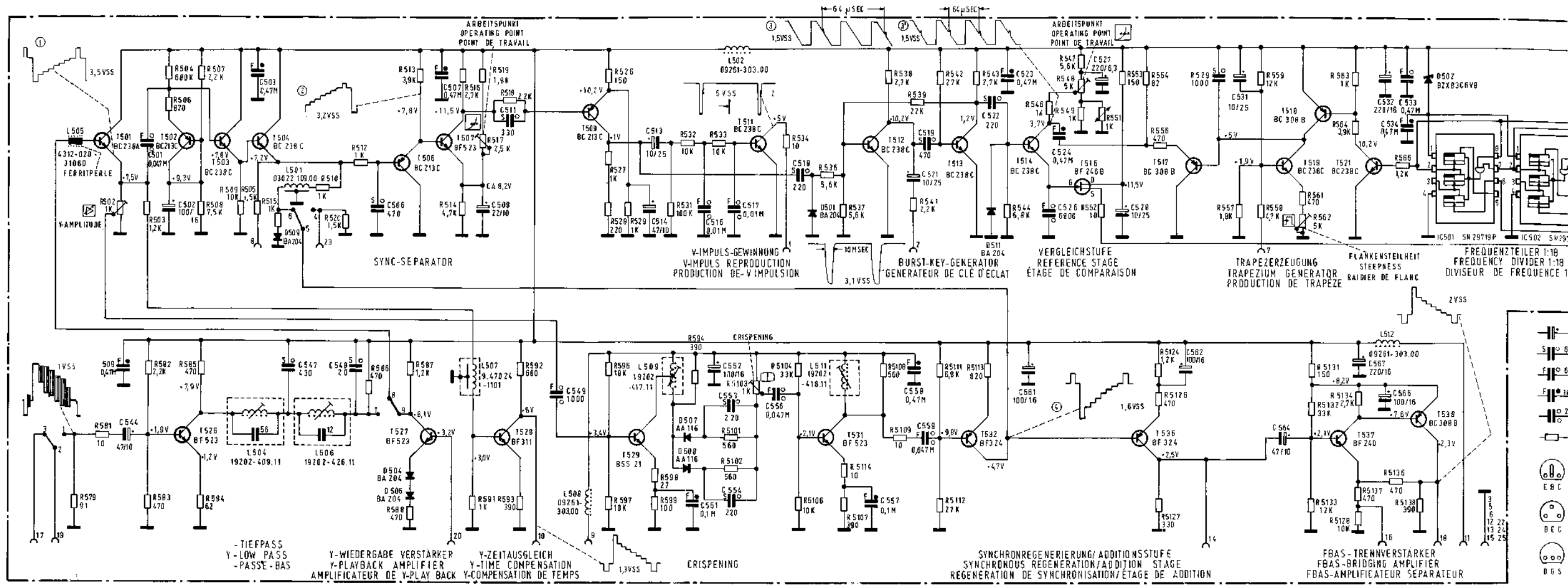
ÄNDERUNGEN VORBEHALTEN  
ALTERATIONS RESERVED  
MODIFICATIONS RÉSERVÉES



MASS IST DER BEZUGSPUNKT ALLER GLEICHSPANNUNGEN, GEMESSEN MIT GRUNDROHRENVOLTMETER.  
MASS IS THE REFERENCE POINT OF ALL DC-VOLTAGES, MEASURED WITH GRONDIG VTMH  
LA MASSE EST LA RÉFÉRENCE POUR TOUTES LES TENSIONS CONTINUES, MESURÉES AVEC VOLTMÈTRE À LAMPES GRONDIG.

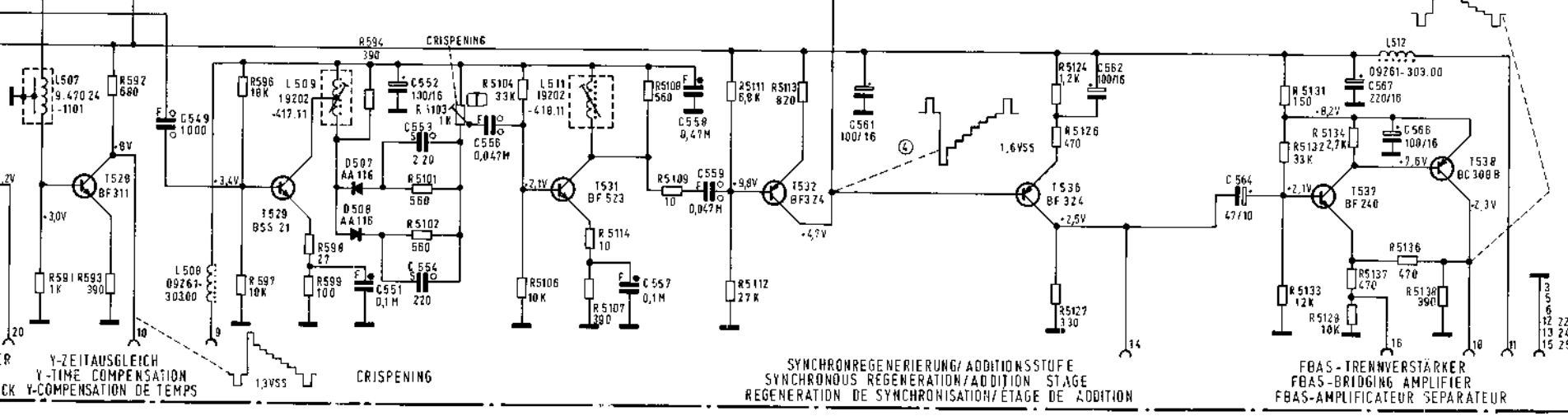
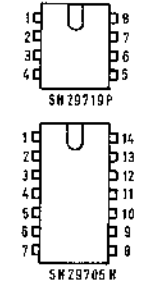
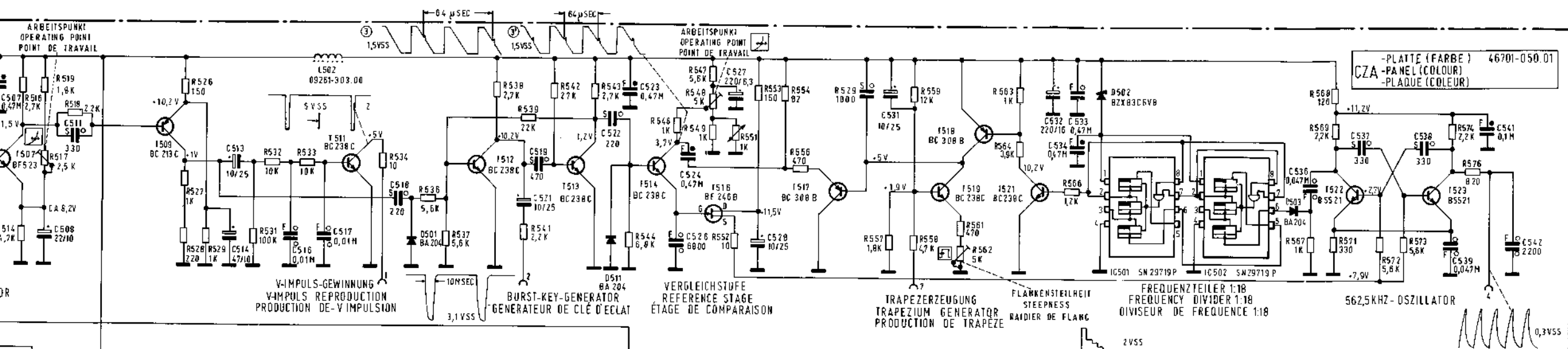


CTA, CV, CLA  
CRA, CGA, CBA  
Platten



BUCHSE SLEEVE PRISE	GEHT NACH → KOMMT VON ← GOES TO → COMES FROM ← SE DIRIGE VERS → VIENT DE ←
1	→ CS 24 (Y-SIGNAL)
2	→ CUA 7 (BURST KEY) (CLÉ DE ÉCLAT)
3	→ CUA 19 (562 KHZ)
4	→ CUA 13
5	→ AUF CGA-PLATTE SUR CGA-PLAQUE
6	→ BEI WIEDERGABE CHEZ PLAY-BACK
7	→ CUA 5 (Y-SIGNAL)
8	→ CUA 3 (4,43 MHz)
9	→ S 162 B
10	→ S 154 (FBAS)
11	→ R 119 (FBAS)
12	→ S 154 (FBAS)
13	→ S 154 (FBAS)
14	→ S 154 (FBAS)
15	→ S 154 (FBAS)
16	→ S 154 (FBAS)
17	→ S 154 (FBAS)
18	→ S 154 (FBAS)
19	→ S 154 (FBAS)
20	→ S 154 (FBAS)
21	→ S 154 (FBAS)
22	→ S 154 (FBAS)
23	→ S 154 (FBAS)
24, 25	→ S 154 (FBAS)

CZA-Platte



ELKD

STYROFLEX

FOLIE

FOLIE

FOLIE

Z 1/0309  
BC 213 C  
BC 238 C  
BC 308 B  
BC 238 C

BE L

BF 240

BE C

BF 246 B

D G S

AUFNAHME-WIEDERGABE-SCHALTER  
RECORDING-PLAYBACK-SWITCH  
ENREGISTREMENT-PLAY-BACK-COMMUTATEUR

SCHALTRICHTUNG  
SWITCHING DIRECTION  
DIRECTION DU COMMUTATION

GEZEICHNETE STELLUNG, WIEDERGABE  
SHOWN IN "PLAYBACK" POSITION  
MONTRE EN POS. "PLAY BACK"

TECHNISCHE DATEN  
TECHNICAL DATA  
DONNÉES TECHNIQUES

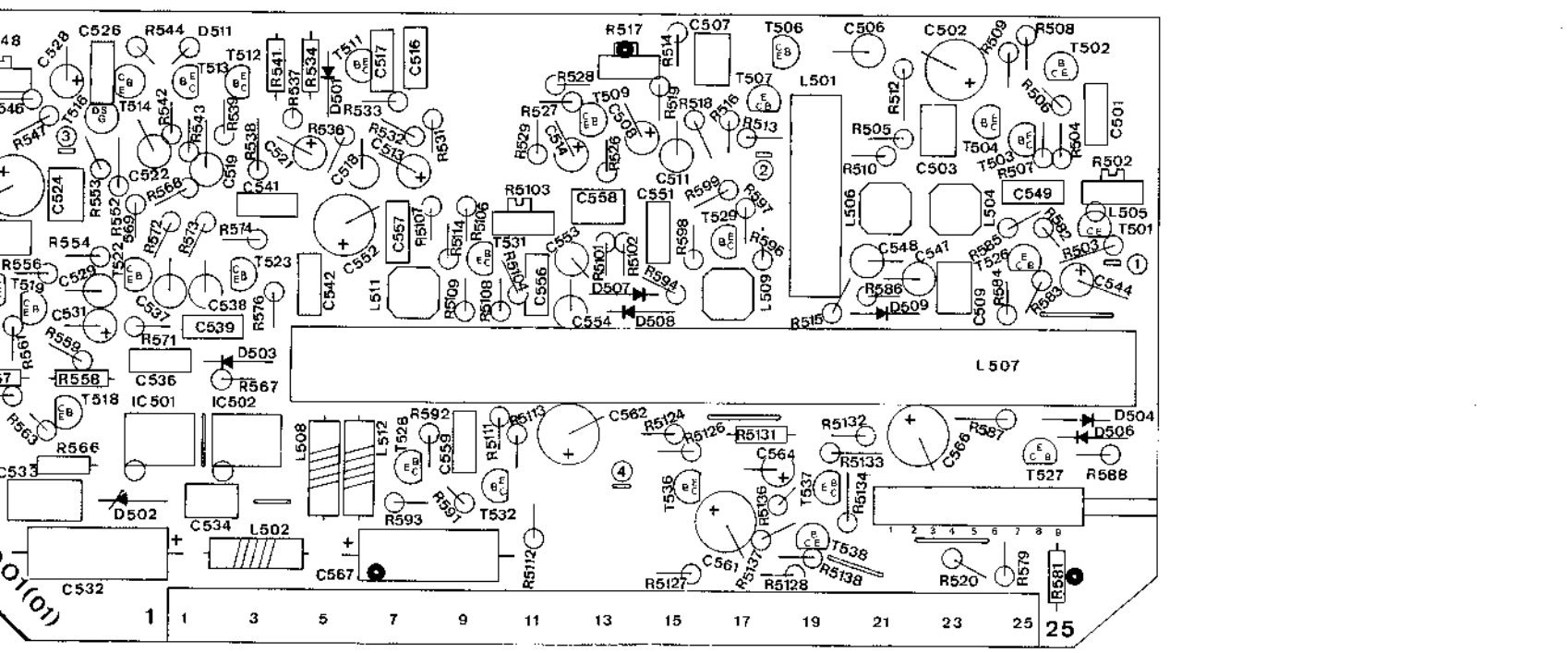
46001-920.13

ABGLEICHVORSCHRIFT  
TEST INSTRUCTION  
INSTRUCTION D'AJUSTAGE

46001-922.13

BESCHREIBUNG  
DESCRIPTION

46001-923.13



- BUCHE SLEEVE
- GEHT NACH → KOMMT VON ←  
GOES TO → COMES FROM ←
- RISE
- SE DIRIGE VERS → VIENT DE ←
- 1 → C 5 24 (Y-SIGNAL)
  - 2 → CUA 7 (BURST KEY) (CLÉ DE ECLAT)
  - 3 → CUA 19 (562 KHZ)
  - 4 → CUA 13
  - 5 → AUF CGA-PLATTE / SUR CGA-PANAU / SUR CGA-PLAQUE
  - 6 → CUA 13
  - 7 → CUA 5 (Y-SIGNAL)
  - 8 → CUA 7 (BURST KEY)
  - 9 → CUA 3 (4,43 MHZ)
  - 10 → S 162 B
  - 11 → S 154 (FBAS)
  - 12 → S 154 (FBAS)
  - 13 → S 154 (FBAS)
  - 14 → CYAR (Y-SIGNAL)
  - 15 → L 102 CGA (Y-SIGNAL)
  - 16 → S 162 B
  - 17 → S 154 (FBAS)
  - 18 → S 154 (FBAS)
  - 19 → S 154 (FBAS)
  - 20 → CYAR (Y-SIGNAL)
  - 21 → L 102 CGA (Y-SIGNAL)
  - 22 → L 102 CGA (Y-SIGNAL)
  - 23 → L 102 CGA (Y-SIGNAL)
  - 24, 25 → L 102 CGA (Y-SIGNAL)

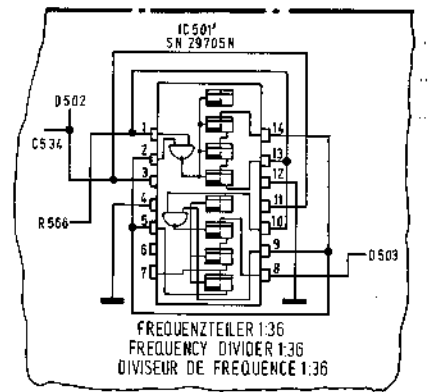
MASS E IST DER BEZUGSPUNKT ALLER SPANNUNGEN UND OSZILLOGRAMME, GEMESSEN MIT GRUNDIG RÖHRENVOLTMETER (TASTSPITZE 200 KΩ) UND OSZILLOGRAPH (BANDBREITE-10 MHZ).

MASS IS THE REFERENCE POINT OF ALL DC VOLTAGES AND OSCILLOGRAMS, MEASURED WITH VVM (PROBE TIP 200 KΩ) AND OSCILLOGRAPH (BANDWIDTH-10 MCPS).

LA MASSE EST LA RÉFÉRENCE POUR TOUTES LES TENSIONS CONTINUES ET TOUTS LES OSCILLOGRAMMES, MESURÉS AVEC VOLTMÈTRE À LAMPES À POINTE DE TOUCHE 200 KΩ ET OSCILLOGRAPH GRUNDIG (LARGEUR DE BANDE-10 MCPS).

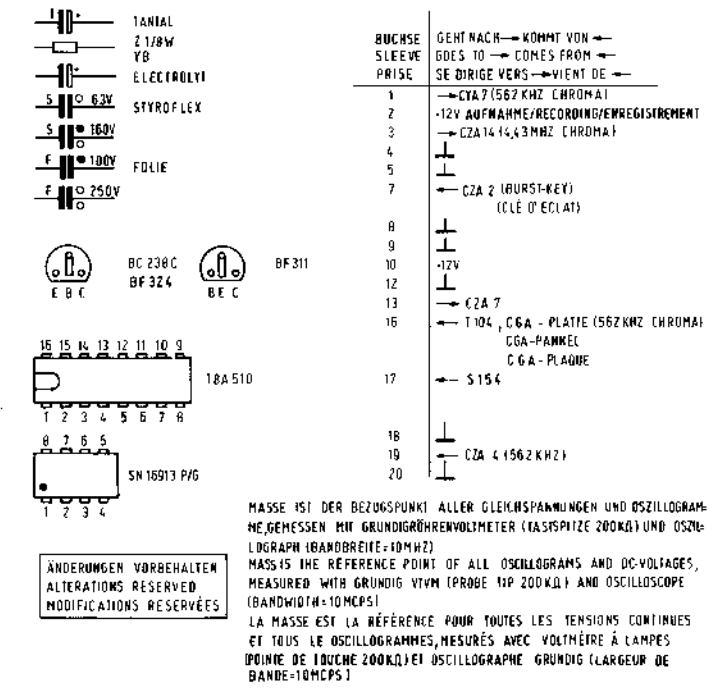
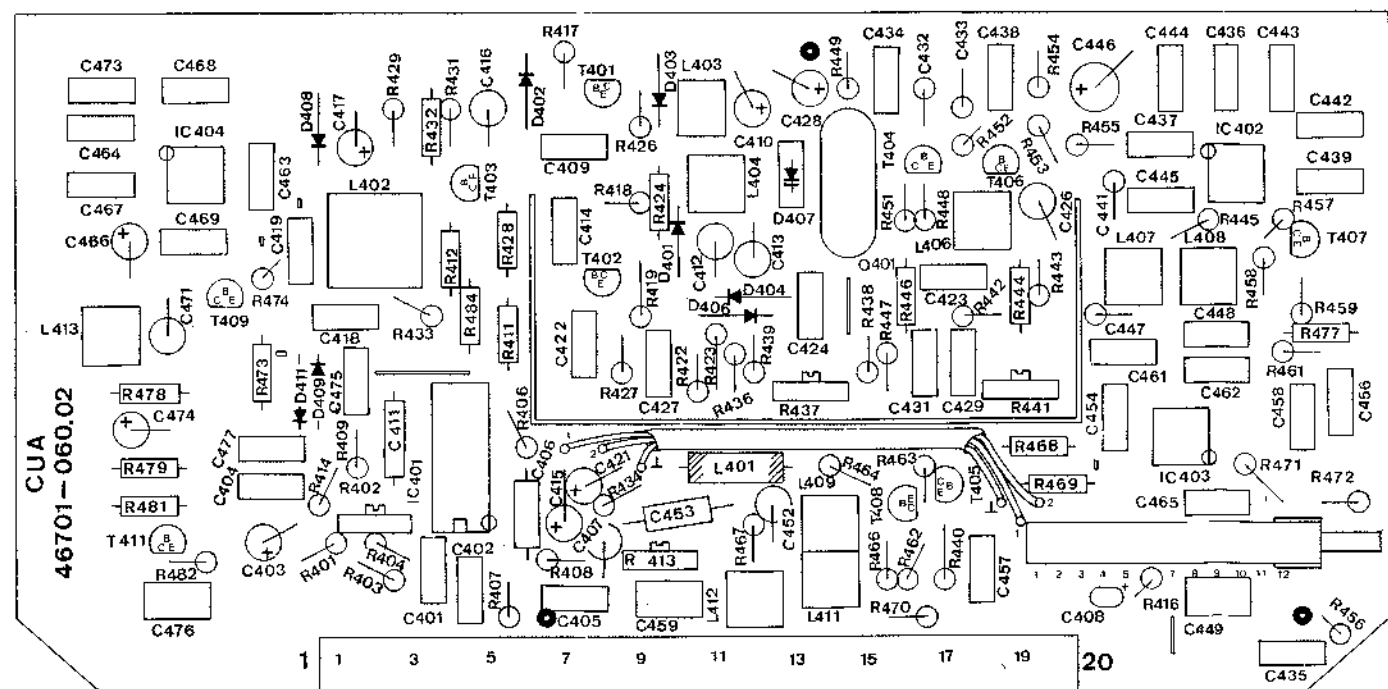
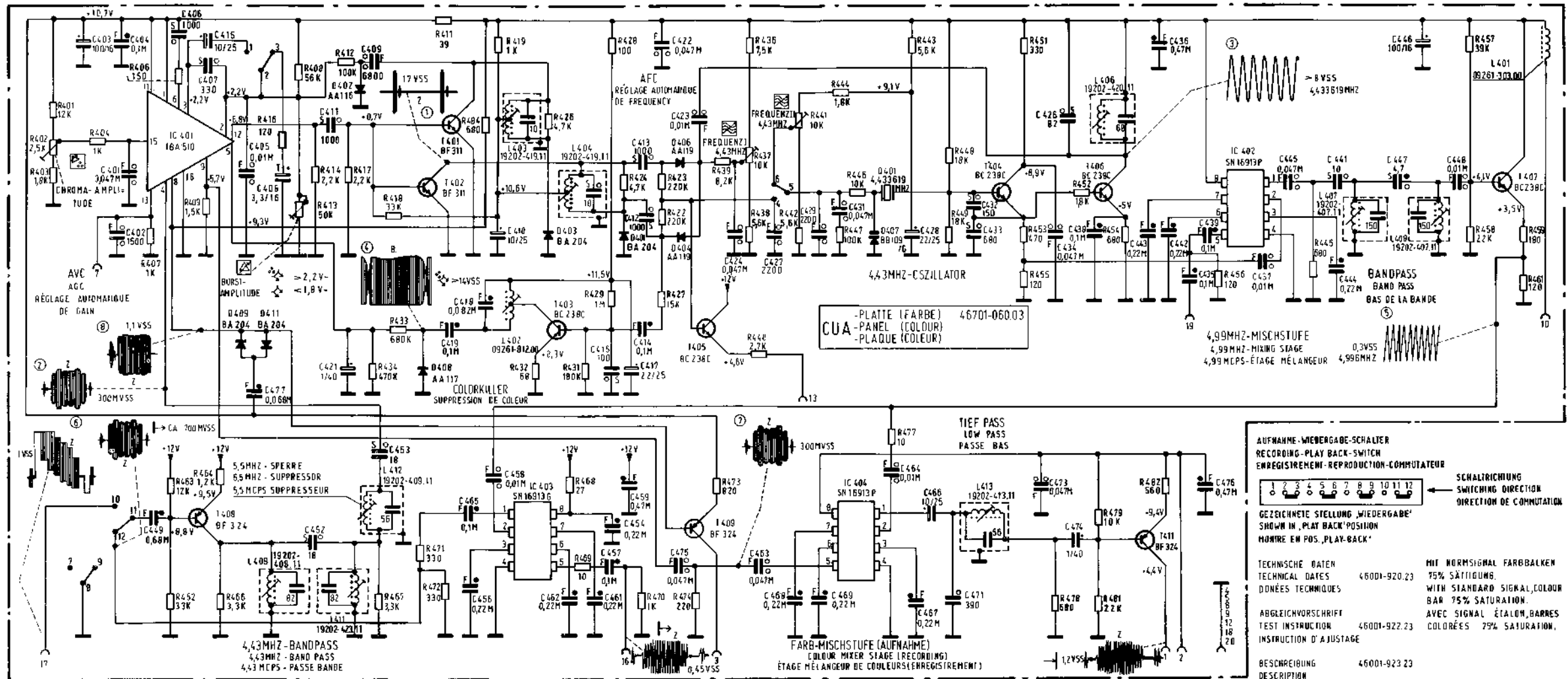
MIT NORMSIGNAL FARBBALKEN 75% SÄTTIGUNG.  
WITH STANDARD SIGNAL COLOUR BAR 75% SATURATION.  
Avec SIGNAL ÉTALON BARRES COLORÉES 75% SATURATION.

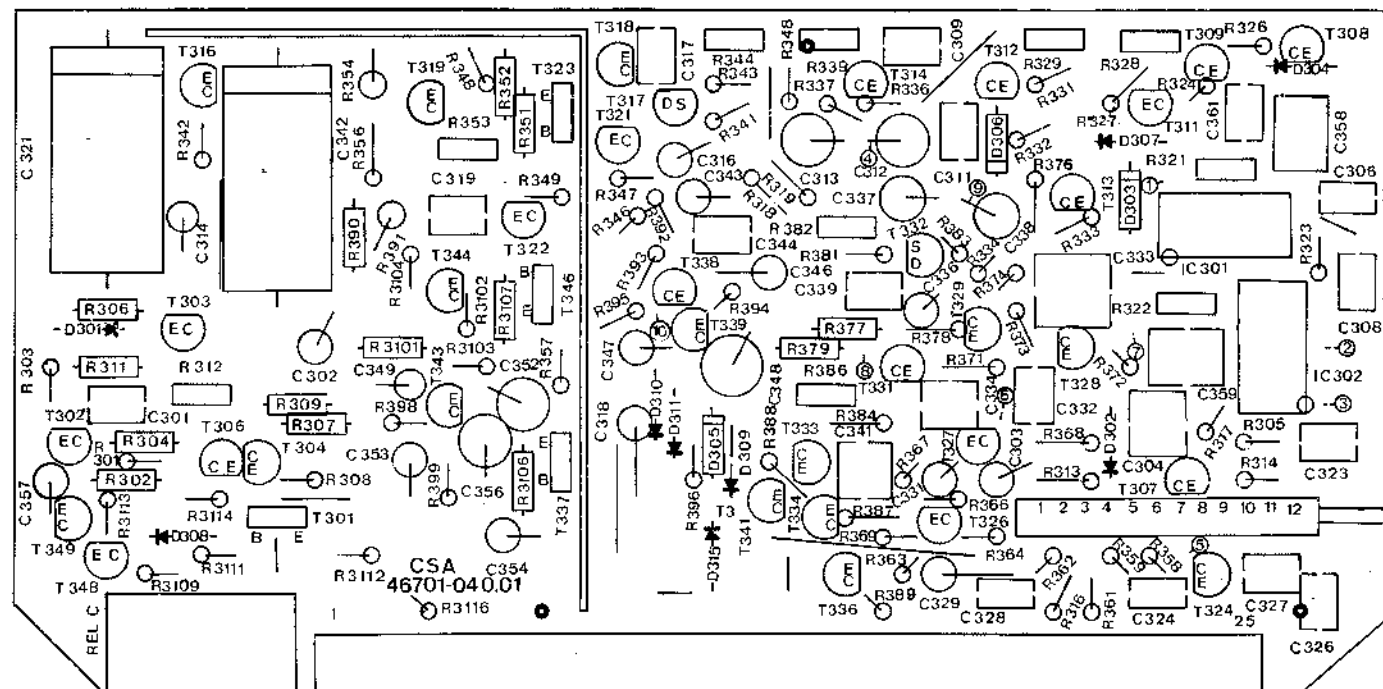
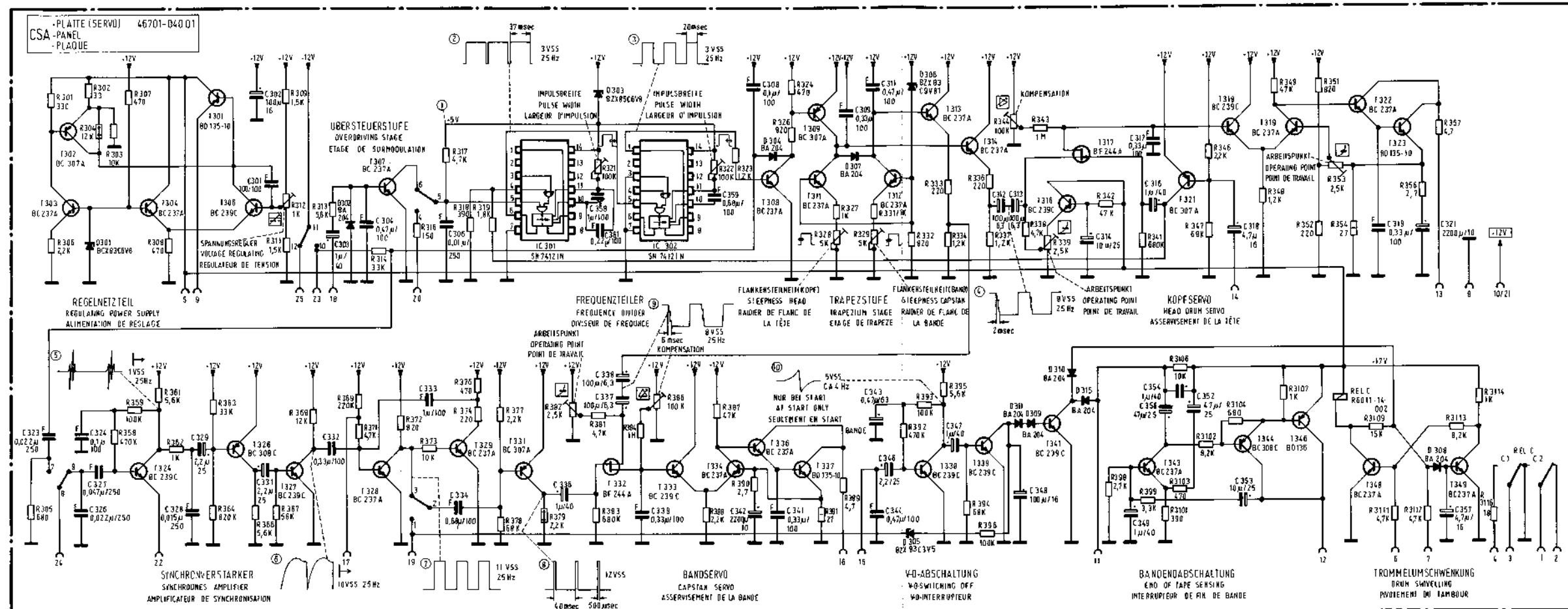
ÄNDERUNGEN VORBEHALTEN  
ALTERATIONS RESERVED  
MODIFICATIONS RÉSERVÉES



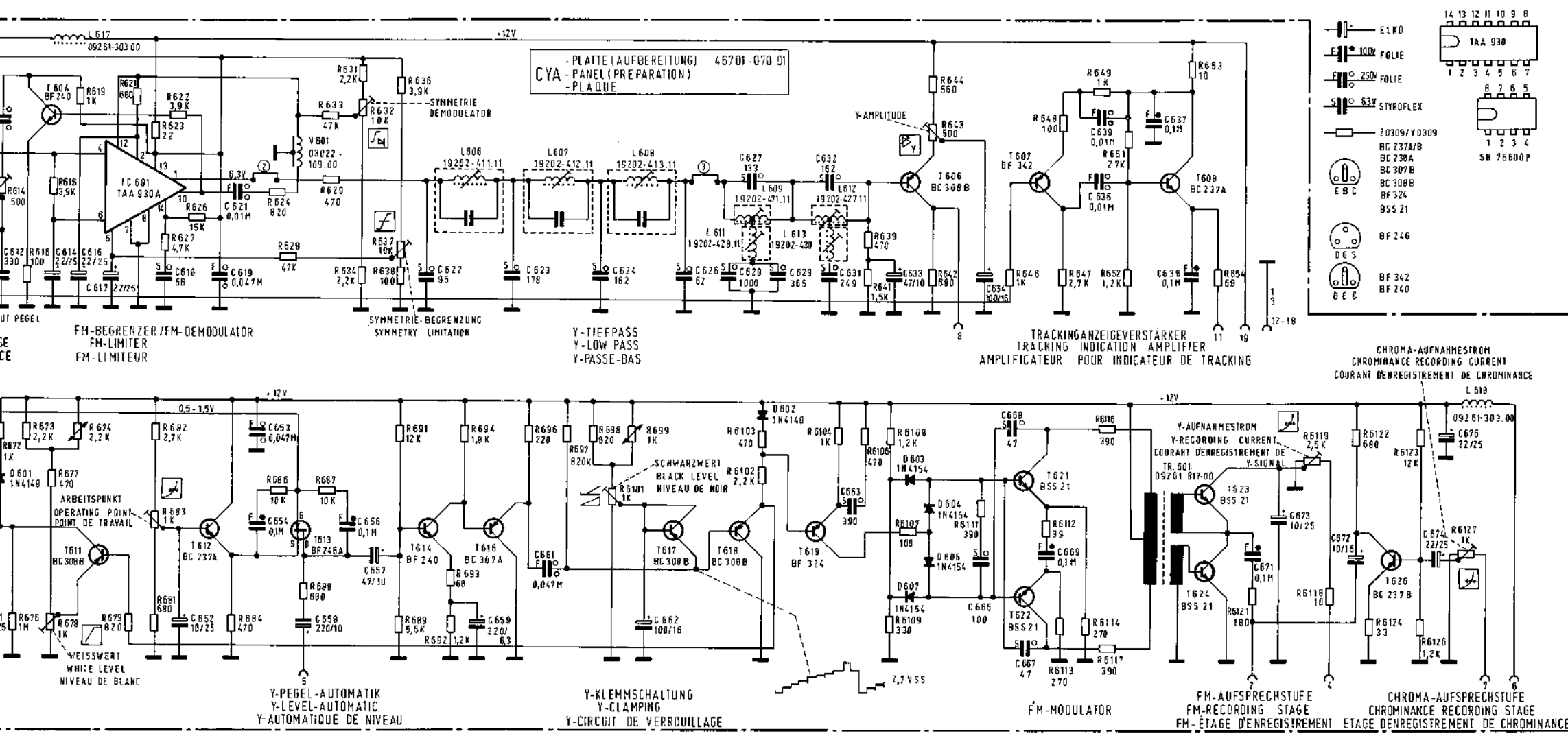
...X... GÜLTIG BIS GERÄT NR. 1000  
...X... PERIOD OF VALIDITY TO UNIT NR. 1000  
...X... VARIABLE JUSQU'À N° D'APPAREIL NR. 1000







BUCHSE SLEEVE PRISE	GEHT NACH → KOMMT VON → GOES TO → COMES FROM → SE DIRIGE VERS → VIENT DE →	ELKO FOLIE Z10/W YB 1W	RELAIS C R081-14002	RECHNISCHE DATEN TECHNICAL DATA DONNEES TECHNIQUES
1	SCHWENNMOTOR MOTOR POUVIRANT			46001-320-23
2	CGB T101			46001-922-23
3	SCHWENNMOTOR MOTOR POUVIRANT			46001-323-23
4	CGB T101, KASSETTENKOPFART 5164			
5	-12V			
6	KASSETTENAUFWURFASSE EJECTION BUTTON (5150) EJECTEUR POUR CASSETTE			
7	TROMMELUMSCHWENKUNG CONTACT D'INVERSION DE POLARITE DE TAMBOR			
8	115V			
9	-12V			
10	BANDENABSCHALTUNG INTERRUPTEUR DE FIN DE BANDE			
11	W-D-ABSCHALTUNG INTERRUPTEUR DE FIN DE BANDE			
12	115V			
13	KOPFSERVO HEAD DRUM SERVO ASSERVISSEMENT DE LA TETE (LAGEGEBERKOPF)			
14	POSITION INDICATOR HEAD INDICATEUR DE POSITIONNEMENT (LAGEGEBER (BANDENABSCHALTUNG))			
15	POSITION INDICATOR (END OF TAPE SENSING) INDICATEUR DE POSITIONNEMENT (INTERRUPTEUR DE BANDENABSCHALTUNG)			
16	CAPSTAN SERVO ASSERVISSEMENT DE LA BANDE SPURREGLER			
17	TRACKING CONTROL CONTROLEUR DE PISTE			
18	D 102 LAGEGEBER (BAND)			
19	POSITION INDICATOR CAPSTAN INDICATEUR DE POSITIONNEMENT DE LA BANDE			
20	±2A1			
21	-12V (SYNC)			
22	±15VREI			
23	BEI AUFNAHME CYA 6, -12V AT PLAY BACK CHEZ PLAY BACK			
24	SYNCHRONISIERSTARKER KOPF TETE AMPLIFICATEUR DE SYNCHRONISATION BEI WIEDERGABE			
25	CYA 19, -12V AT RECORDING CHEZ ENREGISTREMENT			



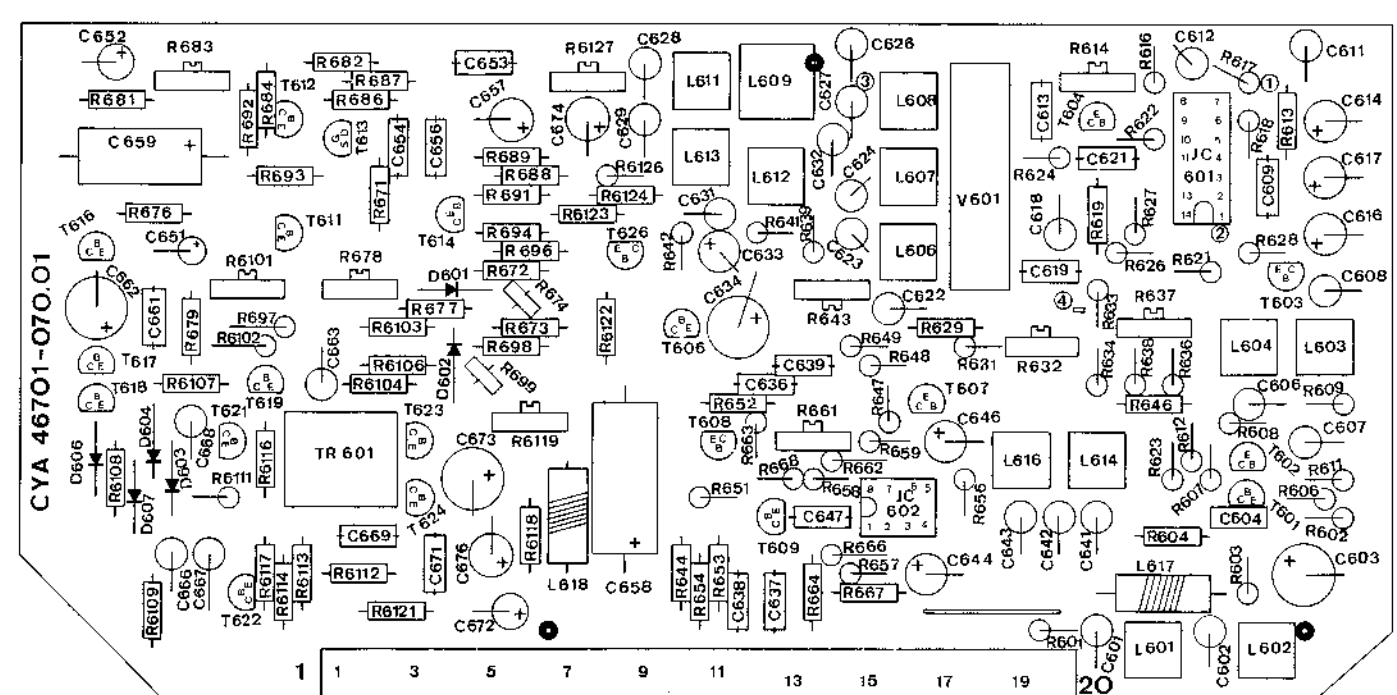
BUCHSE	GENT NACH → KOMMT VON ←
SLEEVE	GOES TO → COMES FROM ←
PRISE	SE DIRIGE VERS → VIENT DE ←

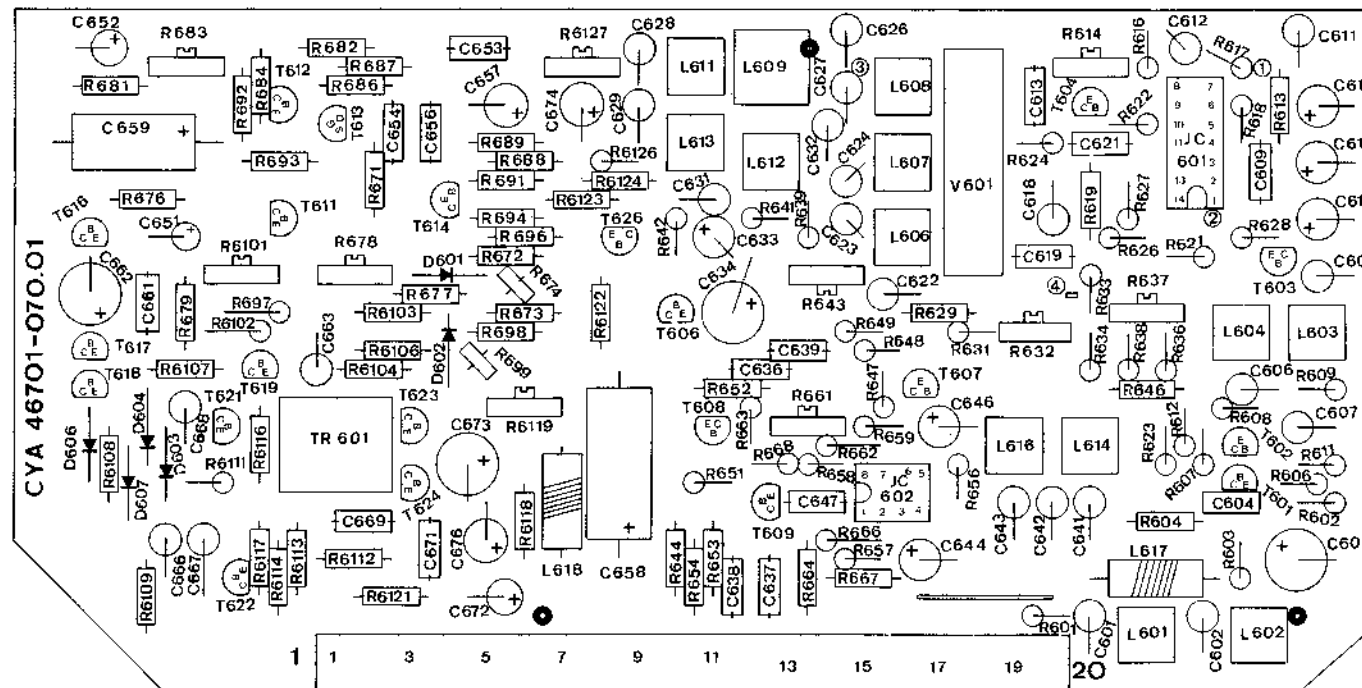
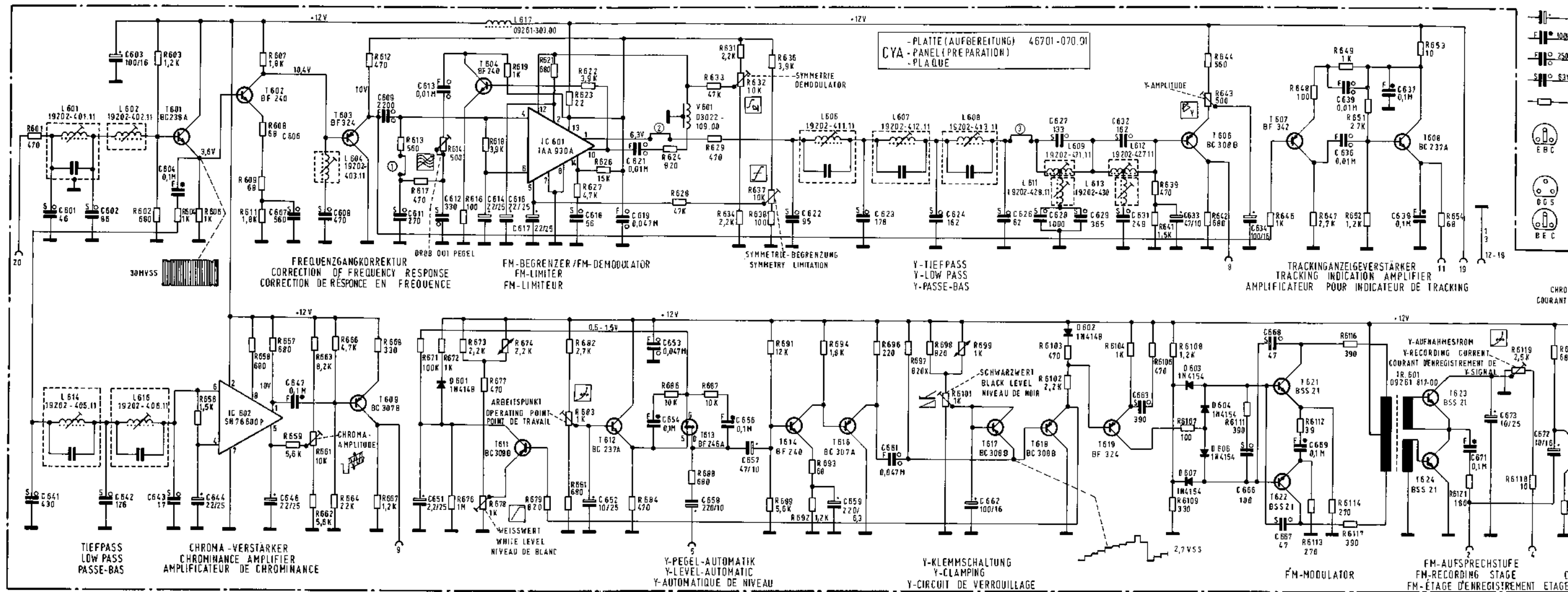
Pin	Function
1	- AUFNAHMESTROM - FM-RECORDING CURRENT - COURANT D'ENREGISTREMENT
2	CV D
3	BEI AUFNAHME (BEI GEDRÜCKTER STARTTASTE) AT RECORDING (WITH DEPRESSED START KEY) CHEZ ENREGISTREMENT (AVEC CLÉ DE MISE EN MARCHÉ PRÉVUE)
4	CV A5, CV A10
5	BEI AUFNAHME AT RECORDING CHEZ ENREGISTREMENT
6	CV S10
7	CV A1
8	CV A14, CV A20
9	CV A101
11	CV A2
12, 18	(BEI WIEDERGABE) (AT PLAYBACK) (CHEZ PLAY-BACK)
19	CV Z0, R 112, CV F
20	(BEI WIEDERGABE) (AT PLAYBACK) (CHEZ PLAY-BACK)

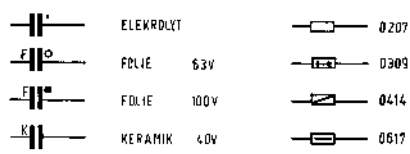
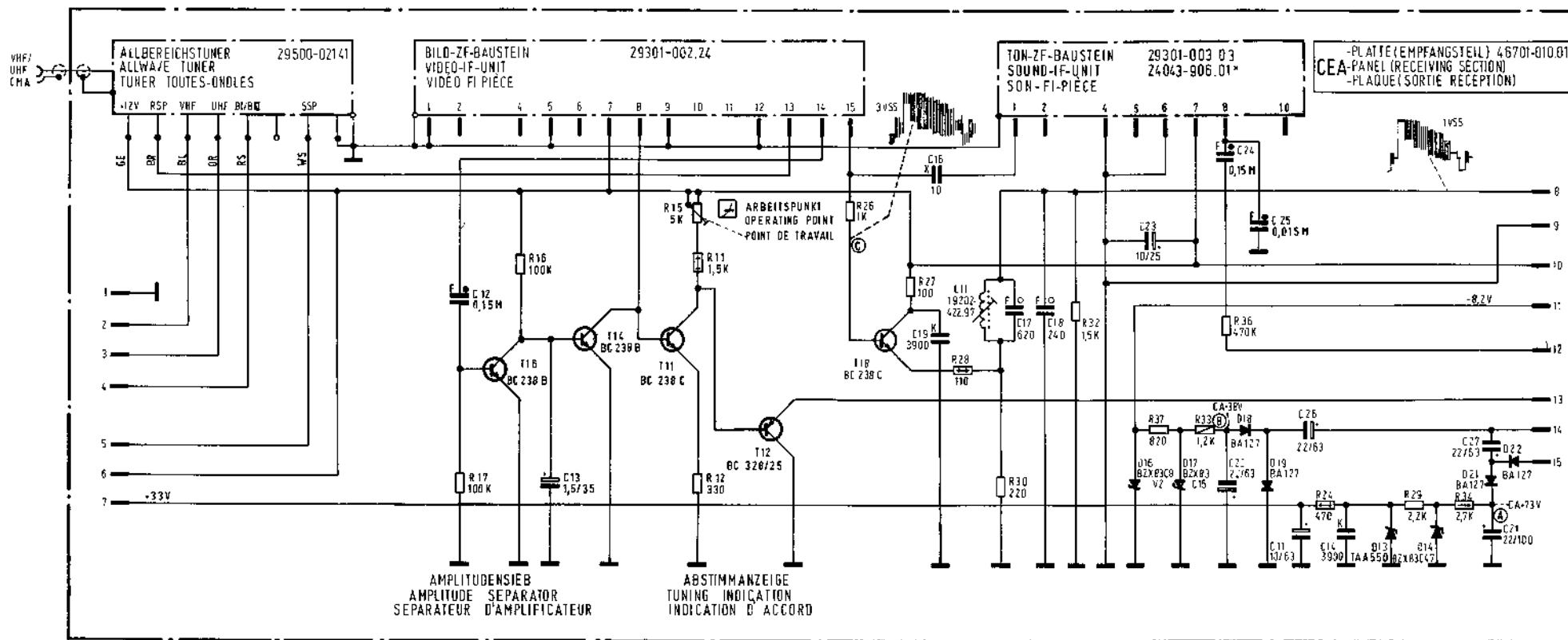
  

Pin	Function
14	1A A 930
1	1 2 3 4 5 6 7
8	8 7 6 5
1	1 2 3 4
	SW 76500P



CYA-Platte





GE	GELB YELLOW	OR	ORANGE
BR	BRAUN BROWN	RS	ROSA PINK
BL	BLAU BLUE	WS	WEISS WHITE

\*ZUGEHÖRIGER SCHALTPLAN  
CIRCUIT DIAGRAM  
SCHEMA DE CONNEXIONS APPARTENANT

BUCHSE SLEEVE PRISE	GEHT NACH → KOMMT VON ← GOES ON → COMES FROM ← SE DIRIGE VERS → VIEN DE ←
1	
2	BEI VHF → +12V AT VHF CHEZ TRÈS HAUTE FRÉQUENCE
3	BEI UHF → +12V AT UHF CHEZ UHF
4	BEI BAND II → +12V AT BAND II CHEZ BANDE II
5	STEUERSpannung → CONTROL VOLTAGE TENSION DE COMMANDE
6	→ +12V
7	→ +33V
8	-AUSGANG → VIDEO-OUTPUT -SORTIE
9	
10	→ +12V
11	→ +8,2V
12	-AUSGANG → AUDIO-OUTPUT -SORTIE
13	ABSTIMMANZEIGE → TUNING INDICATION INDICATION D'ACCORD
14	→ CA 21V
15	→ CA 4,2V

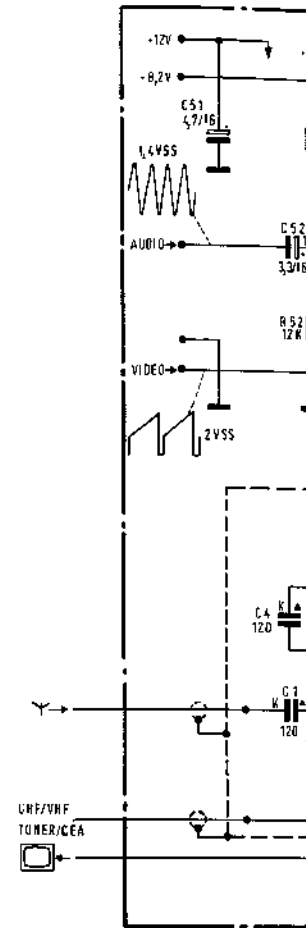
TECHNISCHE DATEN  
TECHNICAL DATA  
DONNÉES TECHNIQUES

ABGLEICHVORSCHRIFT  
TEST INSTRUCTION  
INSTRUCTION D'AJUSTAGE

BESCHREIBUNG  
DESCRIPTION

ÄNDERUNGEN VORBEHALTEN  
ALTERATIONS RESERVED  
MODIFICATIONS RÉSERVÉES

MASSE IST BEZUGSPUNKT ALLER GLEICHSPANNUNGEN UND OszILLOGRAMME, GEMESSEN MIT  
GRUNDIG RÖHRENVOLTMETER UND OszILLOGRAPH (BANDBREITE 10MHz)  
MASS IS THE REFERENCE POINT OF ALL DC-VOLTAGES AND OSCILLOGRAMS, MEASURED WITH  
GRUNDIG VTM AND OSCILLOSCOPE (BANDWIDTH 10MCS)  
LA MASSE EST LA RÉFÉRENCE POUR TOUTES LES TENSIONS CONTINUES ET TOUTS LES  
OSZILLOGRAMMES, MESURÉS AVEC VOLTMÈTRE À LAMPES ET OSCILLOGRAPHIE GRUNDIG  
(LARGEUR DE BANDE 10MCS)

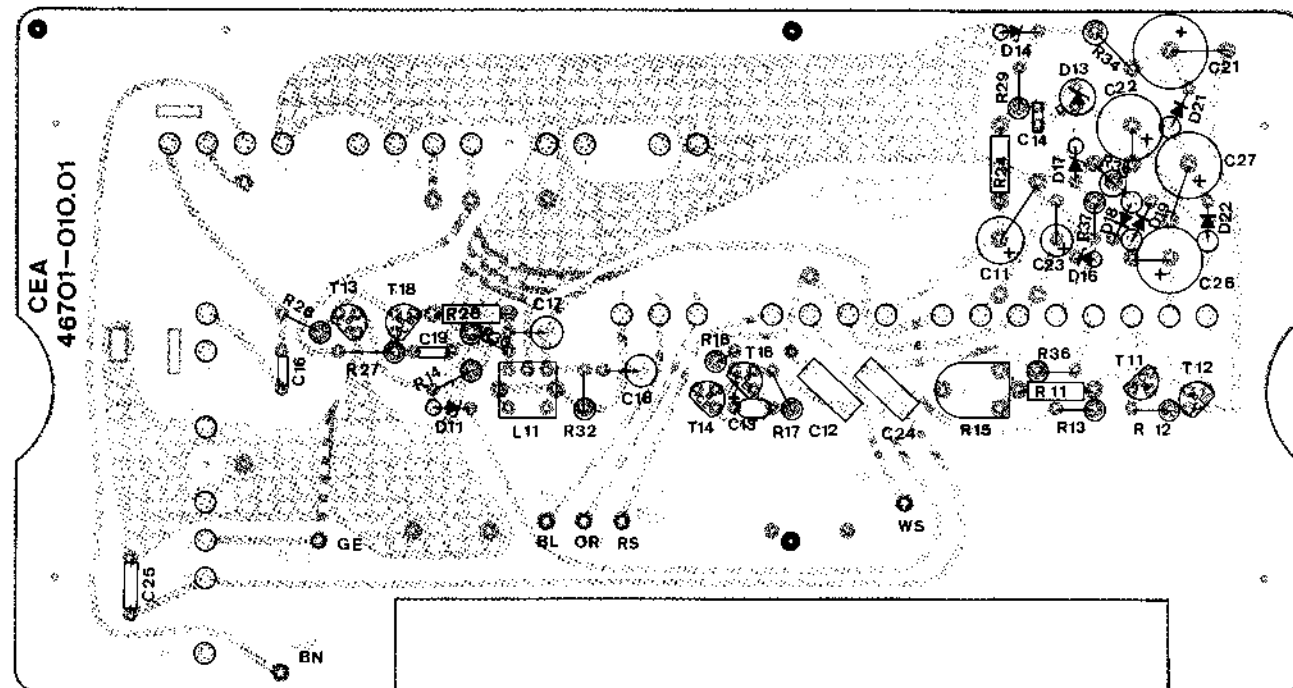


TECHNISCHE DATEN  
TECHNICAL DATA  
DONNÉES TECHNIQUES

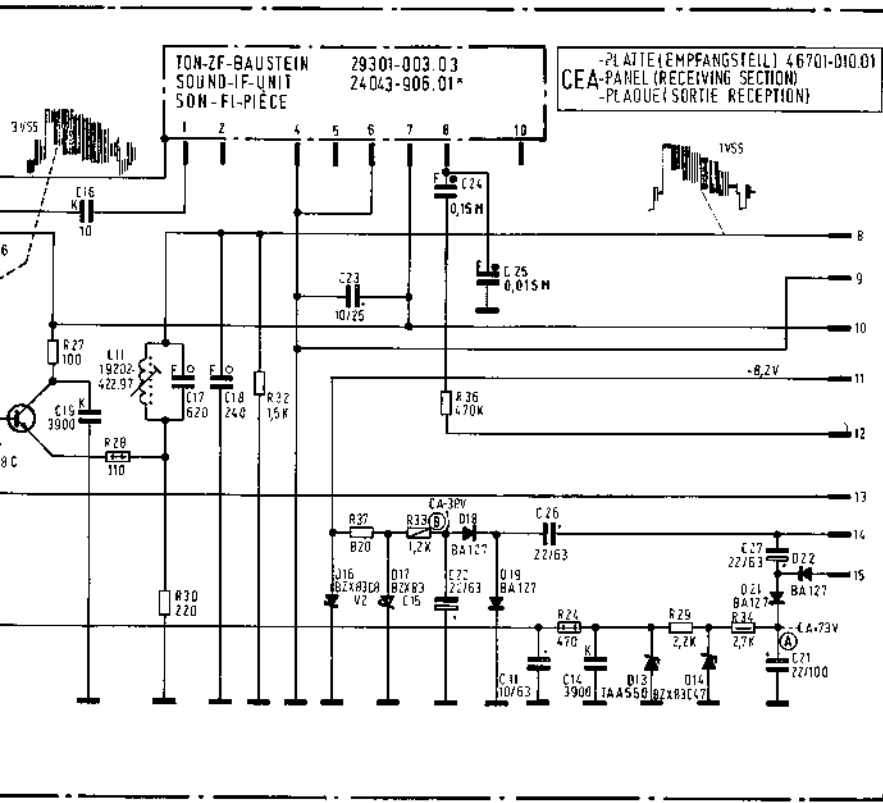
ABGLEICHVORSCHRIFT  
TEST INSTRUCTION  
INSTRUCTION D'AJUSTAGE

BESCHREIBUNG  
DESCRIPTION

ÄNDERUNGEN VORBEHALTEN  
ALTERATIONS RESERVED  
MODIFICATIONS RÉSERVÉES



CEA-Platte



\*ZUGEHÖRIGER SCHALTPLAN  
CIRCUIT DIAGRAM  
SCHEMA DE CONNEXIONS APPARTENANT

BUCHE SLEEVE PRISE	GEHT NACH → KOMMT VON → GOES ON → COMES FROM → SE DIRIGE VERS → VIENT DE →
1	BEI VHF CHEZ TRÈS HAUTE FRÉQUENCE
2	-12V AT VHF
3	BEI UHF CHEZ UHF
4	-12V AT UHF
5	BEI BAND II CHEZ BANDE II
6	-12V AT BAND II
7	BEI BAND III CHEZ BANDE III
8	-12V AT BAND III
9	STEUERSpannung CONTROL VOLTAGE
10	TENSION DE COMMANDE
11	-12V
12	+33V
13	-AUSGANG VIDEO-OUTPUT
14	-SORTIE
15	-12V
16	-8,2V
17	-AUSGANG AUDIO-OUTPUT
18	-SORTIE
19	ABSTIMMANZEIGE INDICATION D'ACCORD
20	CA 21V ~
21	CA 42V

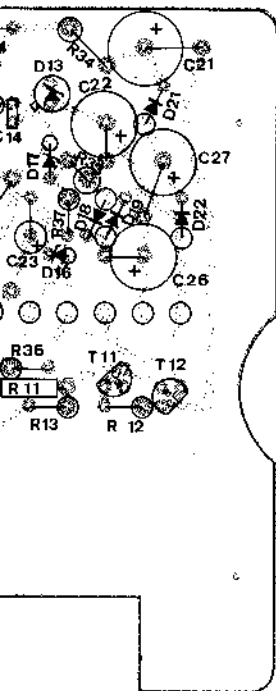
TECHNISCHE DATEN  
TECHNICAL DATA 43006-920.13  
DONNÉES TECHNIQUES

ABGLEICHVORSCHRIFT  
TEST INSTRUCTION 43006-922.13  
INSTRUCTION D'AJUSTAGE

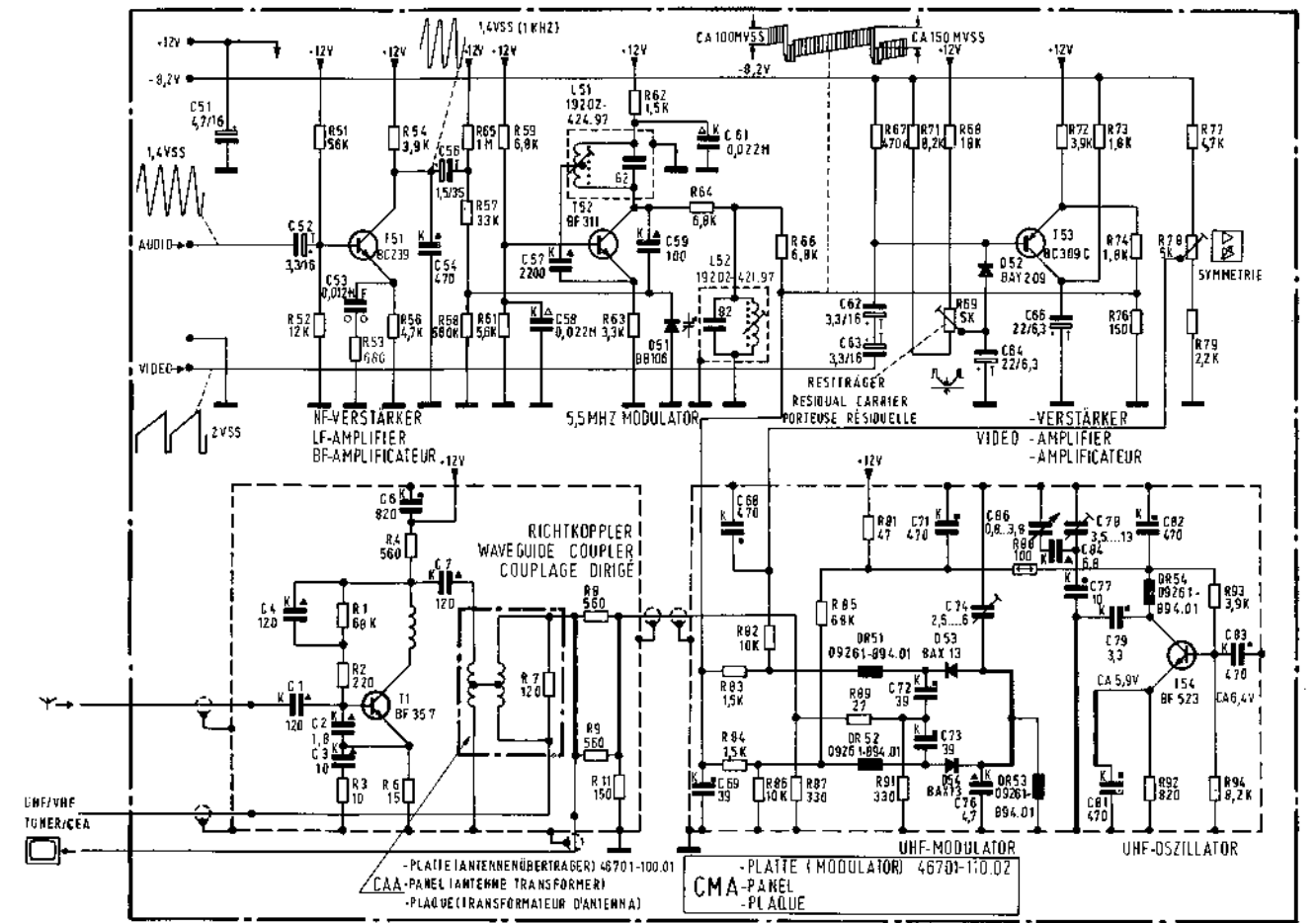
BESCHREIBUNG  
DESCRIPTION 43.006-923.13

ÄNDERUNGEN VORBEHALTEN  
ALTERATIONS RESERVED  
MODIFICATIONS RÉSERVÉES

MASS IST BEZUGSPUNKT ALLER GLEICHSPANNUNGEN UND OZILLOGRAMME, GEMESSEN MIT GRUNDIG RÖHRENVOLTMETER UND OZILLOGRAPH (BANDBREITE 10MHZ)  
MASS IS THE REFERENCE POINT OF ALL DC-VOLTAGES AND OSCILLOGRAMS, MEASURED WITH GRUNDIG VTM AND OSCILLOGRAPH (BANDWIDTH 10MCPS)  
LA MASSE EST LA RÉFÉRENCE POUR TOUTES LES TENSIONS CONTINUES ET TOUS LES OSCILLOGRAMMES, MESURÉS AVEC VOLTMÈTRE À LAMPES ET OSCILLOGRAPH GRUNDIG (LARGEUR DE BANDE 10MCPS)



CEA-Platte



TECHNISCHE DATEN  
TECHNICAL DATA 48001-920.13  
DONNÉES TECHNIQUES

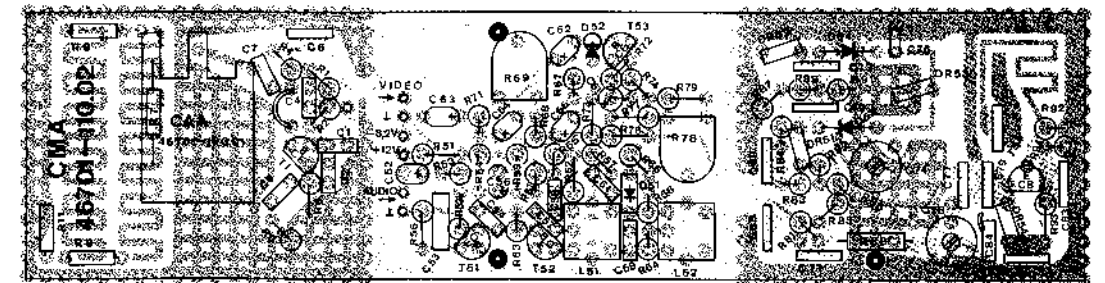
ABGLEICHVORSCHRIFT  
TEST INSTRUCTION 48001-922.13  
INSTRUCTION D'AJUSTAGE

BESCHREIBUNG  
DESCRIPTION 48001-923.13

ÄNDERUNGEN VORBEHALTEN  
ALTERATIONS RESERVED  
MODIFICATIONS RÉSERVÉES

MASS IST BEZUGSPUNKT ALLER GLEICHSPANNUNGEN UND OZILLOGRAMME, GEMESSEN MIT GRUNDIG RÖHRENVOLTMETER UND OZILLOGRAPH (BANDBREITE 10MHZ)  
MASS IS THE REFERENCE POINT OF ALL DC-VOLTAGES AND OSCILLOGRAMS, MEASURED WITH GRUNDIG VTM AND OSCILLOGRAPH (BANDWIDTH 10MCPS)  
LA MASSE EST LA RÉFÉRENCE POUR TOUTES LES TENSIONS CONTINUES ET TOUS LES OSCILLOGRAMMES, MESURÉS AVEC VOLTMÈTRE À LAMPES ET OSCILLOGRAPH GRUNDIG (LARGEUR DE BANDE 10MCPS)

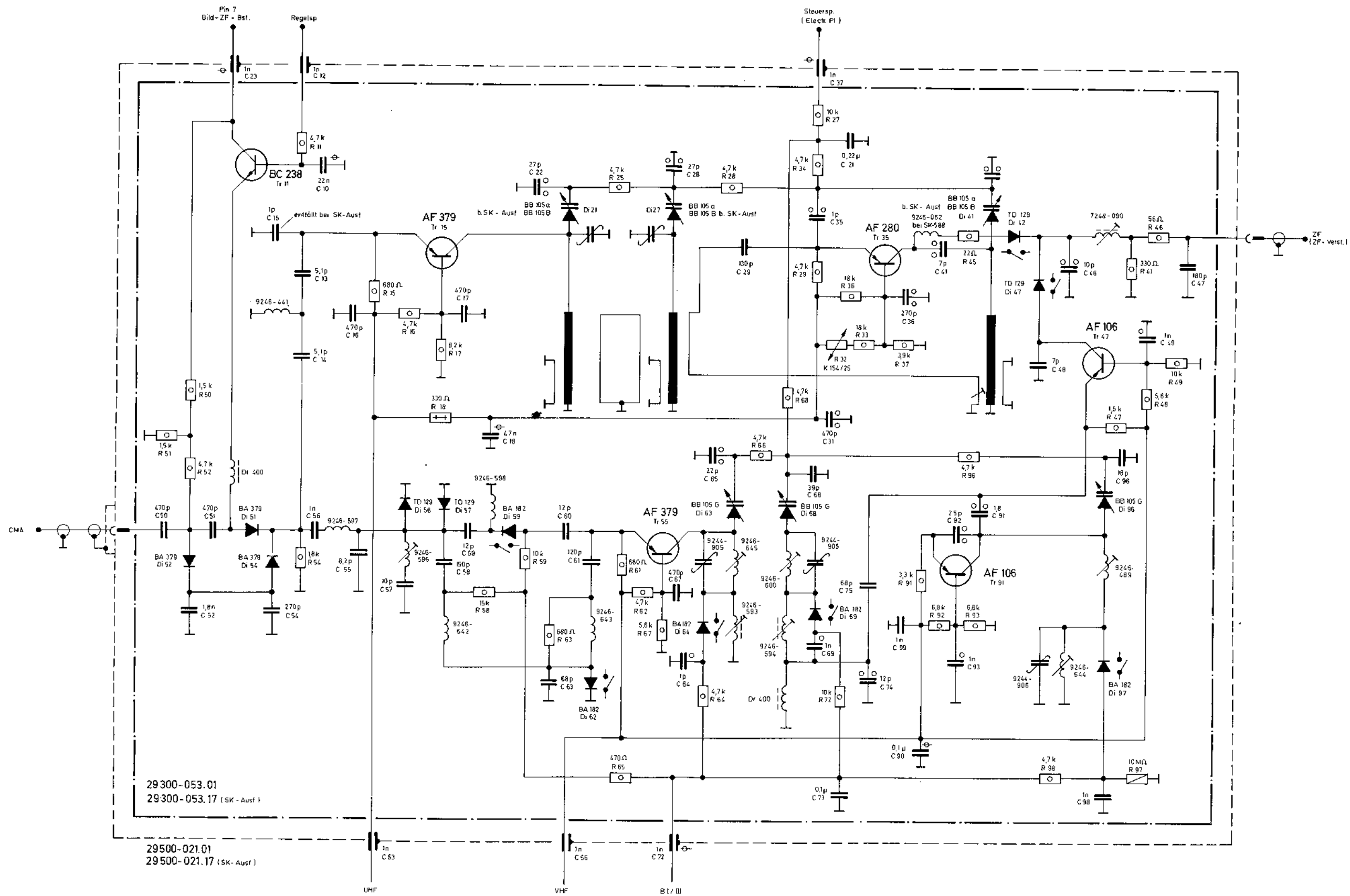
- ELEKTROLYT
- KERAMIK
- 500V KAPAZITÄT
- 250V KAPAZITÄT
- Y 8207
- 20309
- BC 239 C
- BC 309 B
- BF 311
- BF 523



CAA



CMA-Platte



Allbereichstuner

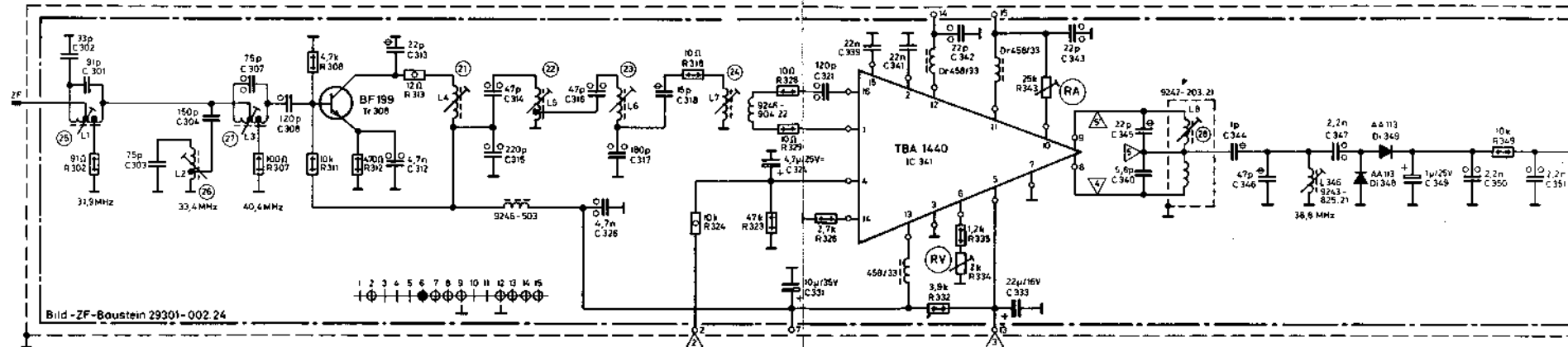
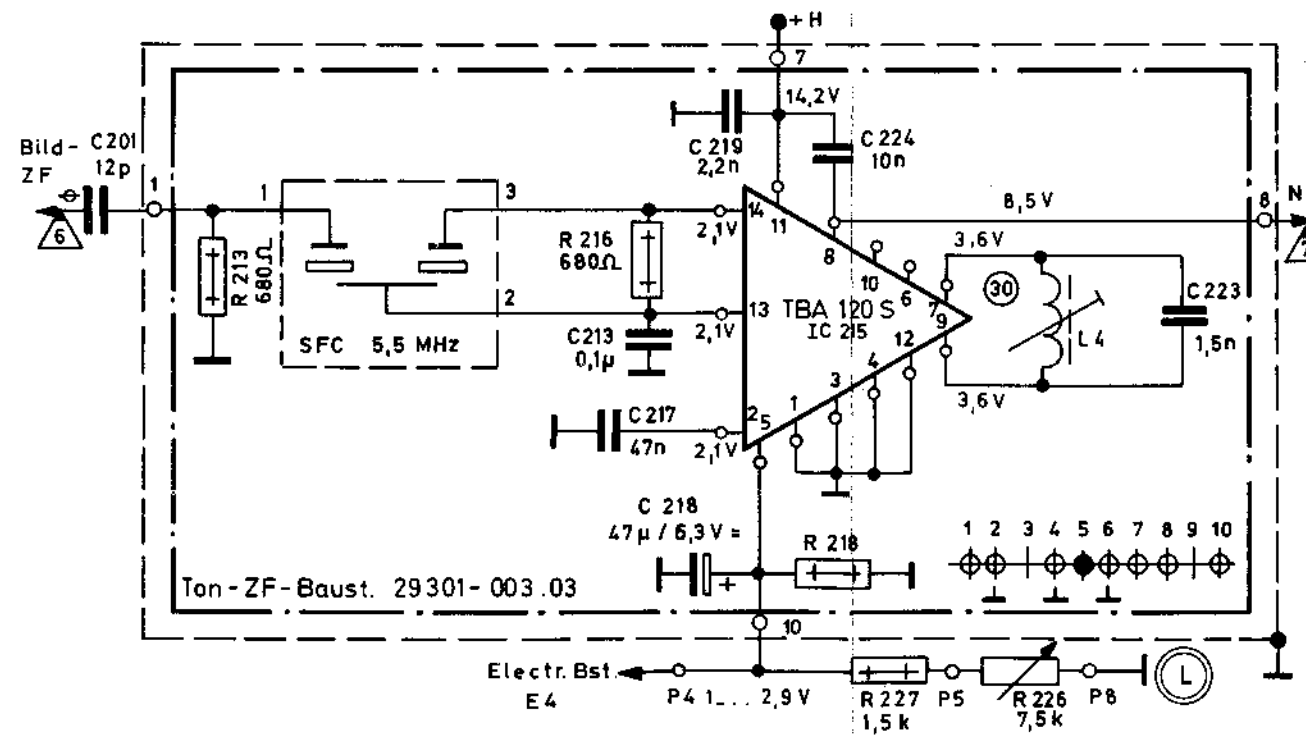


Bild-ZF-Baustein



ÄNDERUNGEN VORBEHALTEN  
ALTERATIONS RESERVED  
MODIFICATIONS RESERVÉES

Ton-ZF-Baustein