

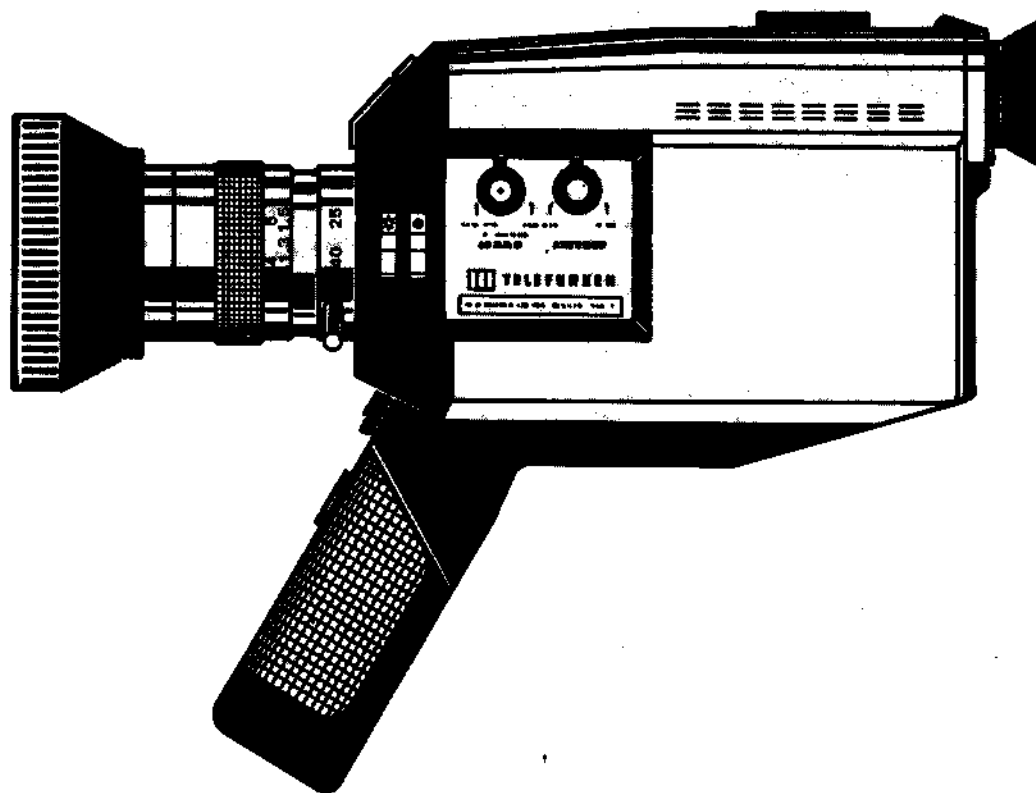
TELEFUNKEN

FERNSEH UND RUNDFUNK GMBH

Farbvideokamera FK 500

Kamera-Adapter FK A 40

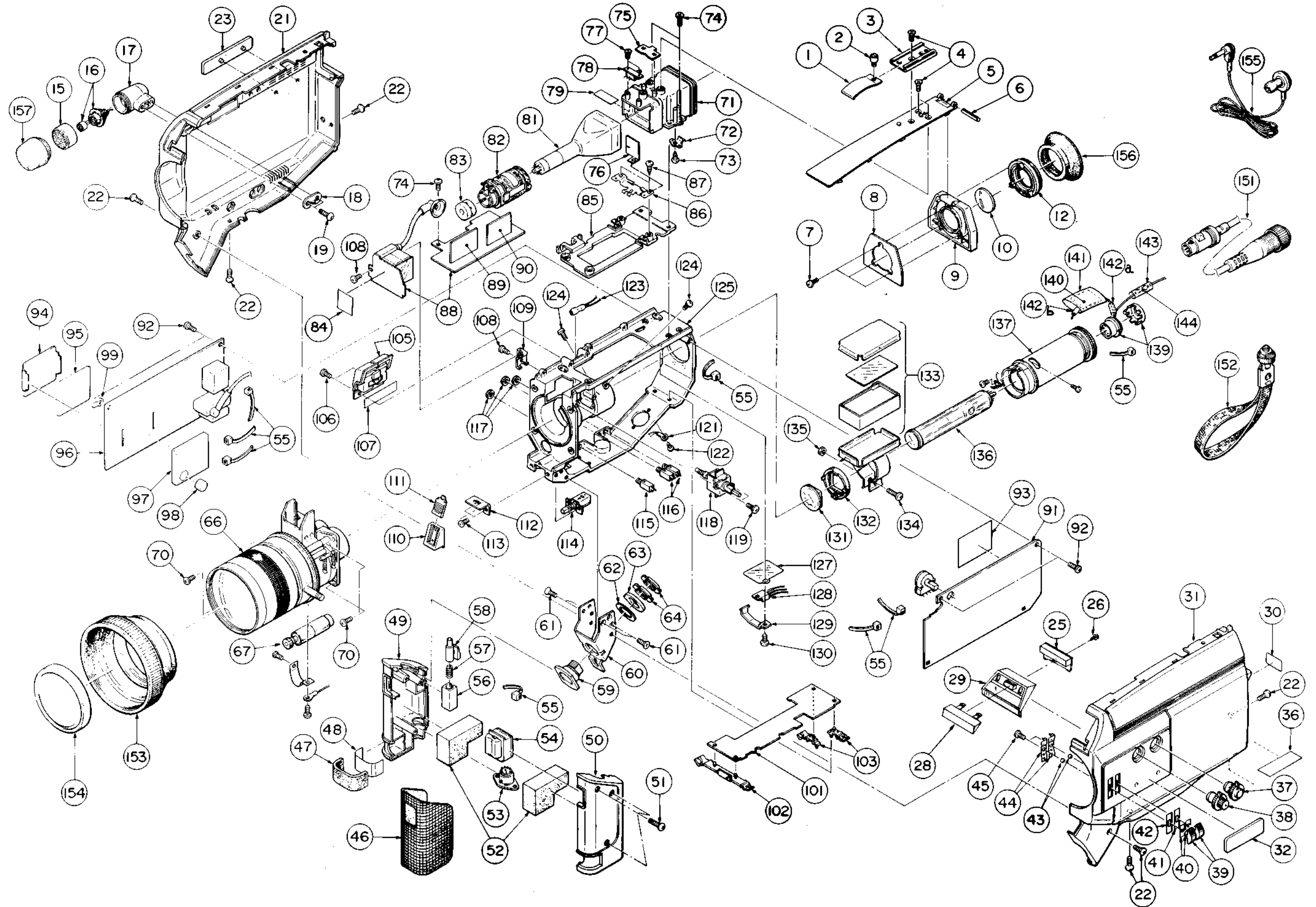
Service - Stromlaufpläne



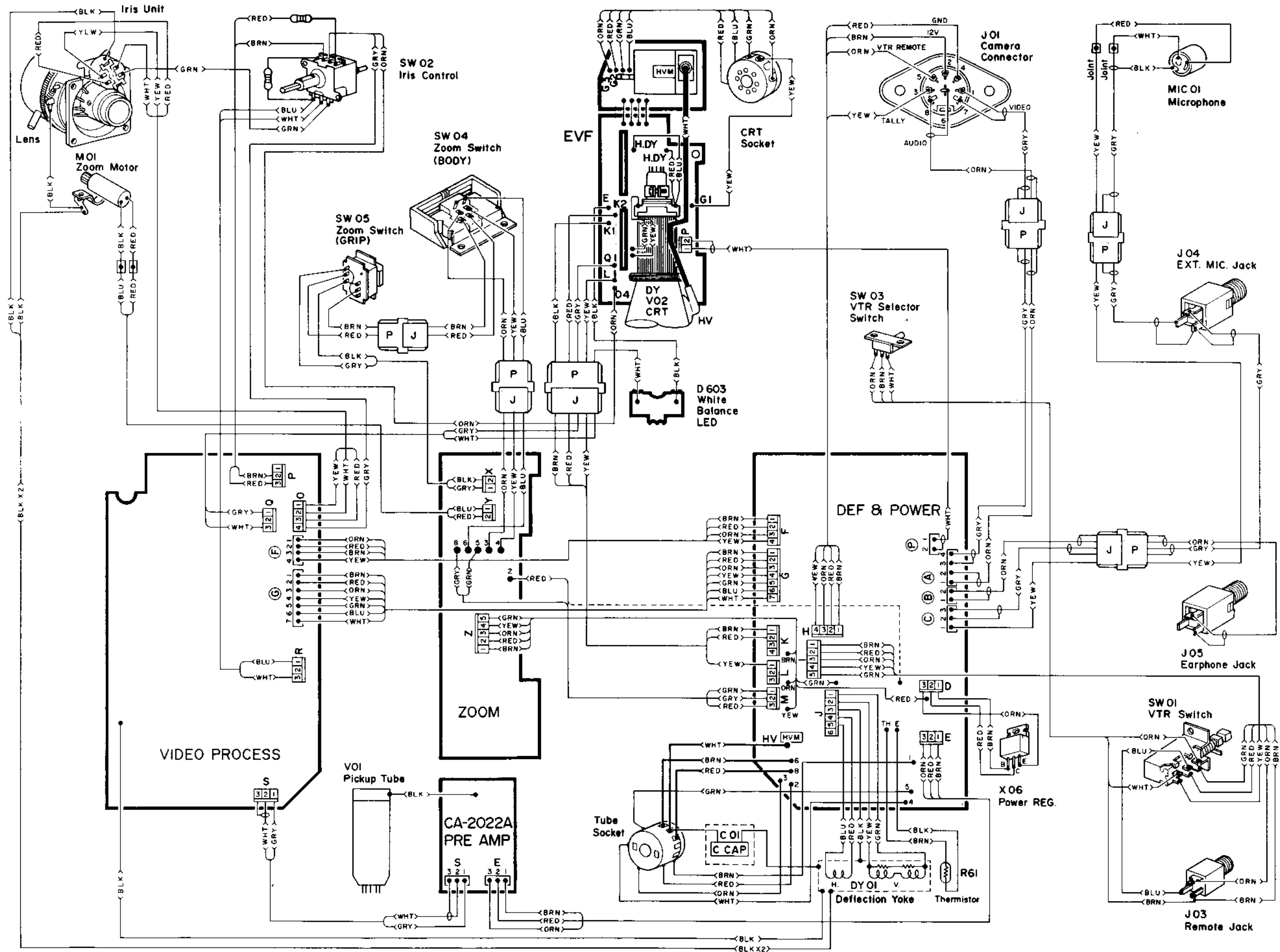
Ersatzteilliste

Pos.	Prgr.	Bestell-Nr.	Bezeichnung
1	C	339 918 006	Feder f. Mikrofonsteckschuh
5	G	339 153 006	obere Gehäuseabdeckung
6	N*	339 873 023	Federstift
8	B	339 873 016	Platte
9		339 273 010	Aufnahme f. Linse
10	N	339 273 009	Linse
12	D	339 273 011	Halterung f. Linse
15	E	339 383 011	Mikrofonnetz
16	M	339 383 009	Mikrofon
17	F	339 383 010	Mikrofongehäuse
21	P	339 143 009	Gehäuseschale, links
28	W*	339 273 012	Diffusor für Aufnahme-Signallampe
29	K	339 128 006	Abdeckung für Aufnahme-Signallampe
31	P	339 143 008	Gehäuseschale, rechts
37	D	339 223 007	Knopfeinheit (Weißabgleich)
38	F	339 223 008	Knopfeinheit (Blendeneinsteller)
39	B	339 223 011	Schalterknopf (Filter u. Verschuß)
46	J	339 019 010	Griffeder
49	J	339 019 008	Griffschale, links
50	J	339 019 006	Griffschale, rechts
53	E	339 540 121	DIN-Buchse, 8-polig
54	K	339 443 007	Wippschalter
56	W*	339 873 017	Lagerbuchse
57	N*	339 918 007	Feder
58	B	339 223 010	Rastknopf f. Griff
59	J	339 873 009	Durchführungsbuchse
60	G	339 873 018	Halterung f. Durchführungsbuchse
62	P*	339 942 088	Unterlegscheibe
63	R*	339 873 024	Stopp-Ring
64	B	339 930 036	Mutter
67	Z	339 338 023	Zoom-Motor
105	N	339 443 008	Kippschalter
110	D	339 223 006	Grundplatte f. Start/Stop-Knopf
111	W*	339 223 009	Start/Stop-Knopf
114	E	339 443 010	Nichtrastender Schalter
115	C	339 542 039	Fernbedienungs-Ohrhörer-Mikrofonbuchse
118	P	339 443 011	Drehschalter f. Blende
151	Y	339 488 006	Kameraanschlußkabel
152	J	339 019 007	Trageschlaufe
153	N	339 273 007	Gegelichtblende (Gummi)
154	B	339 273 008	Schutzkappe f. Objektiv
155	L	339 323 006	Ohrhörer kpl.
156	J	339 273 013	Gummisockel f. Sucher
157	G	339 383 008	Windschutz f. Mikrofon

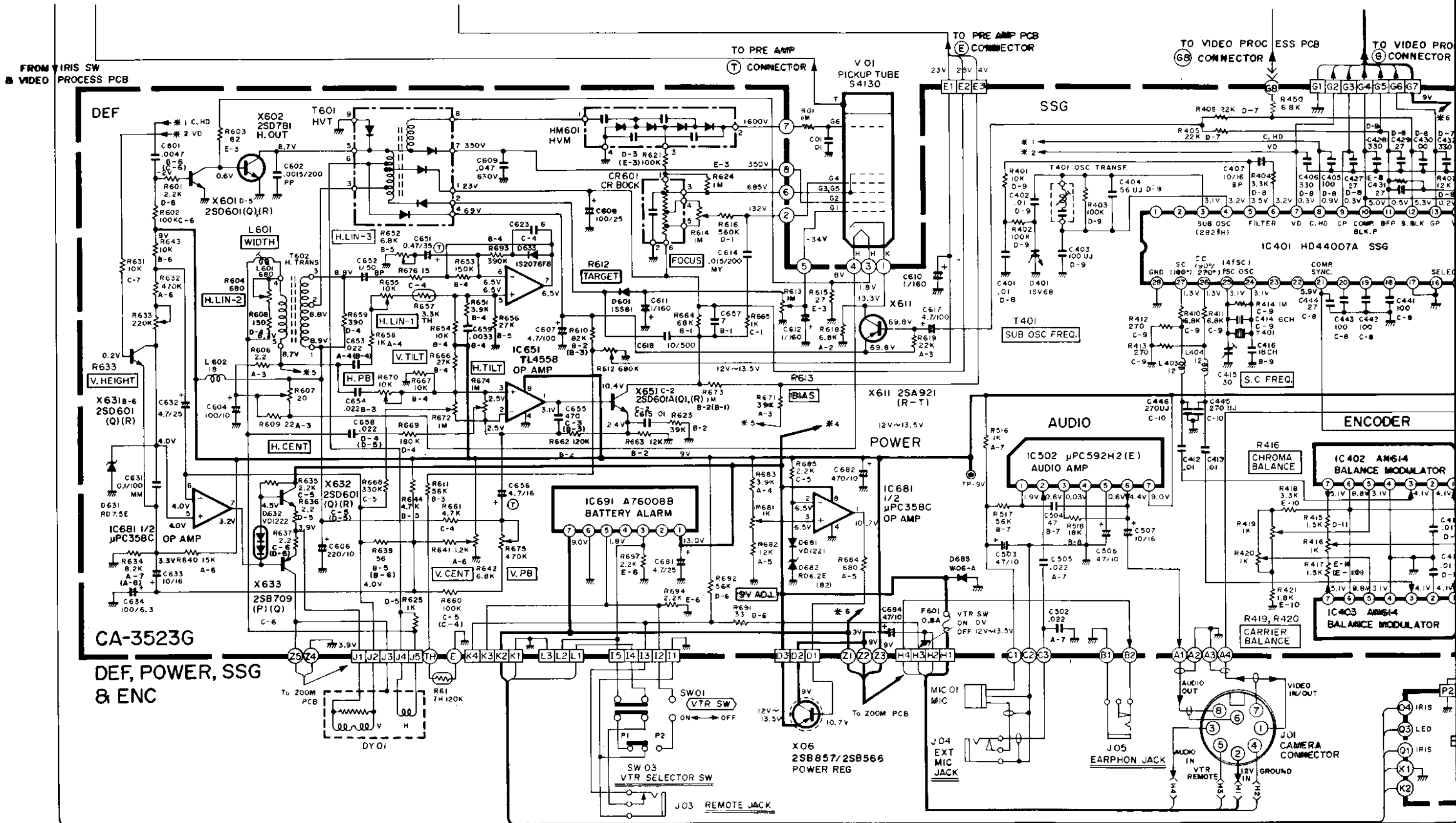
Mechanische Teile

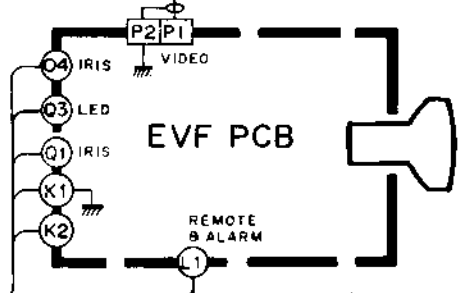
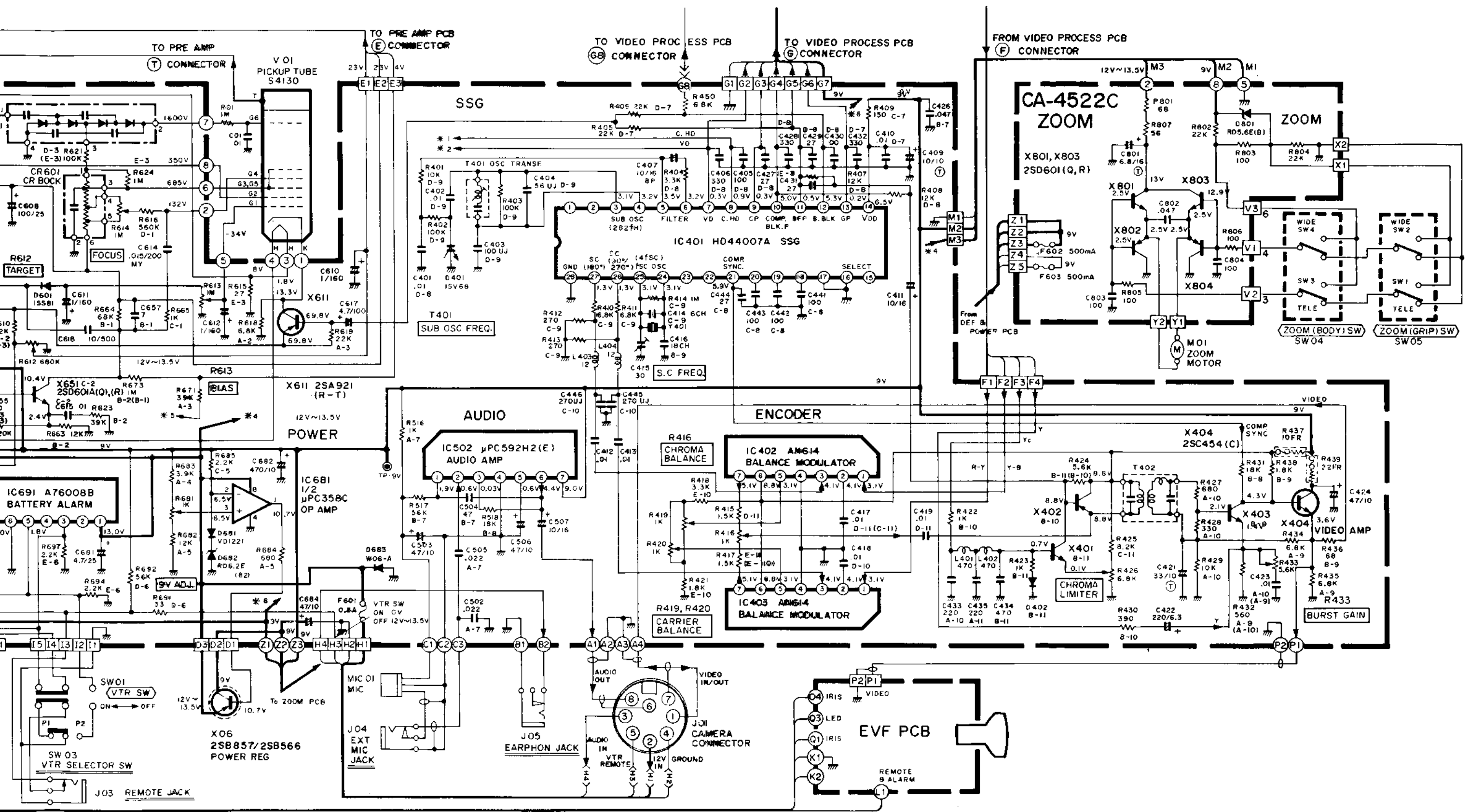


Gesamt-Verdrahtungsplan

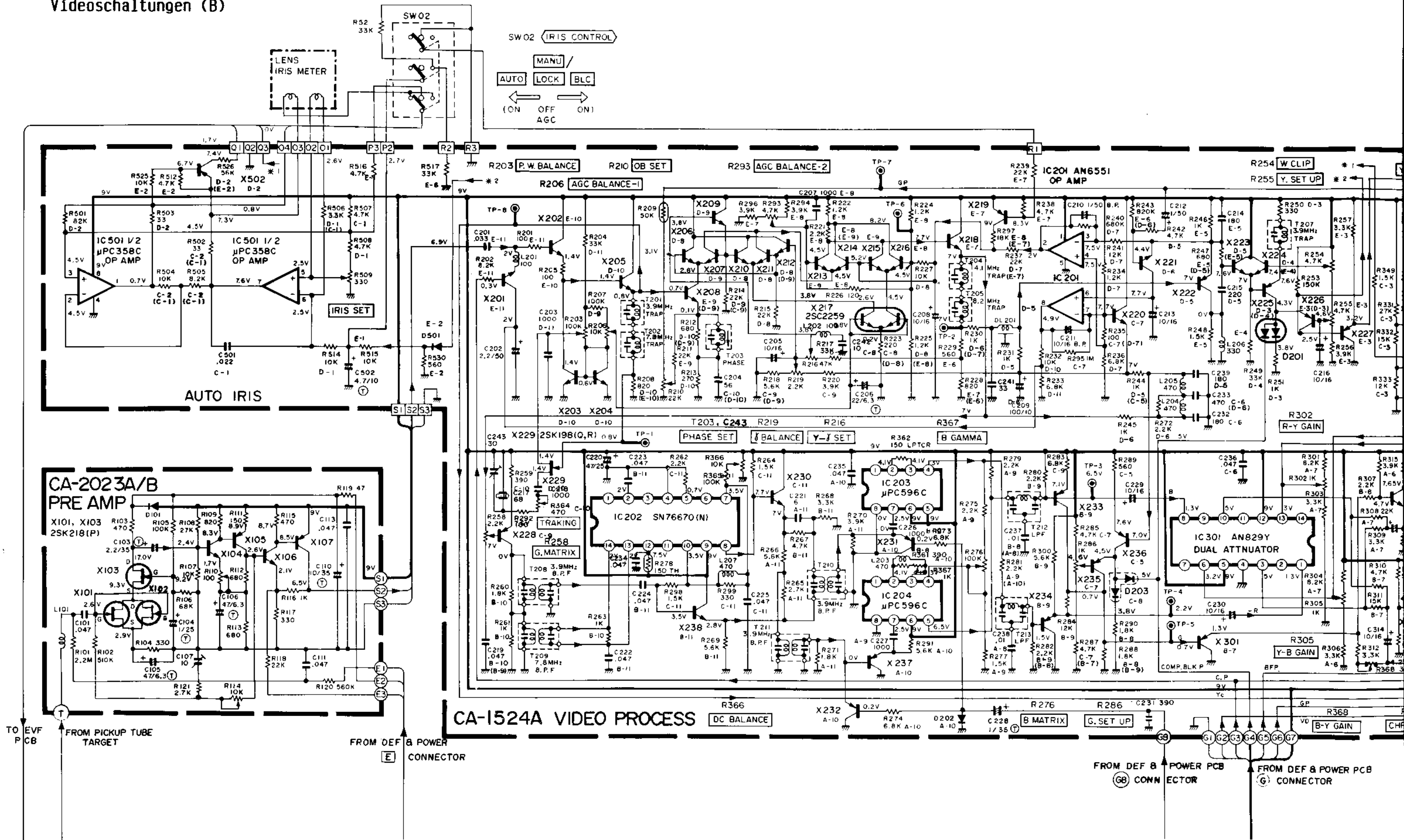


Hochspannungs- und Ablenkschaltungen (B)





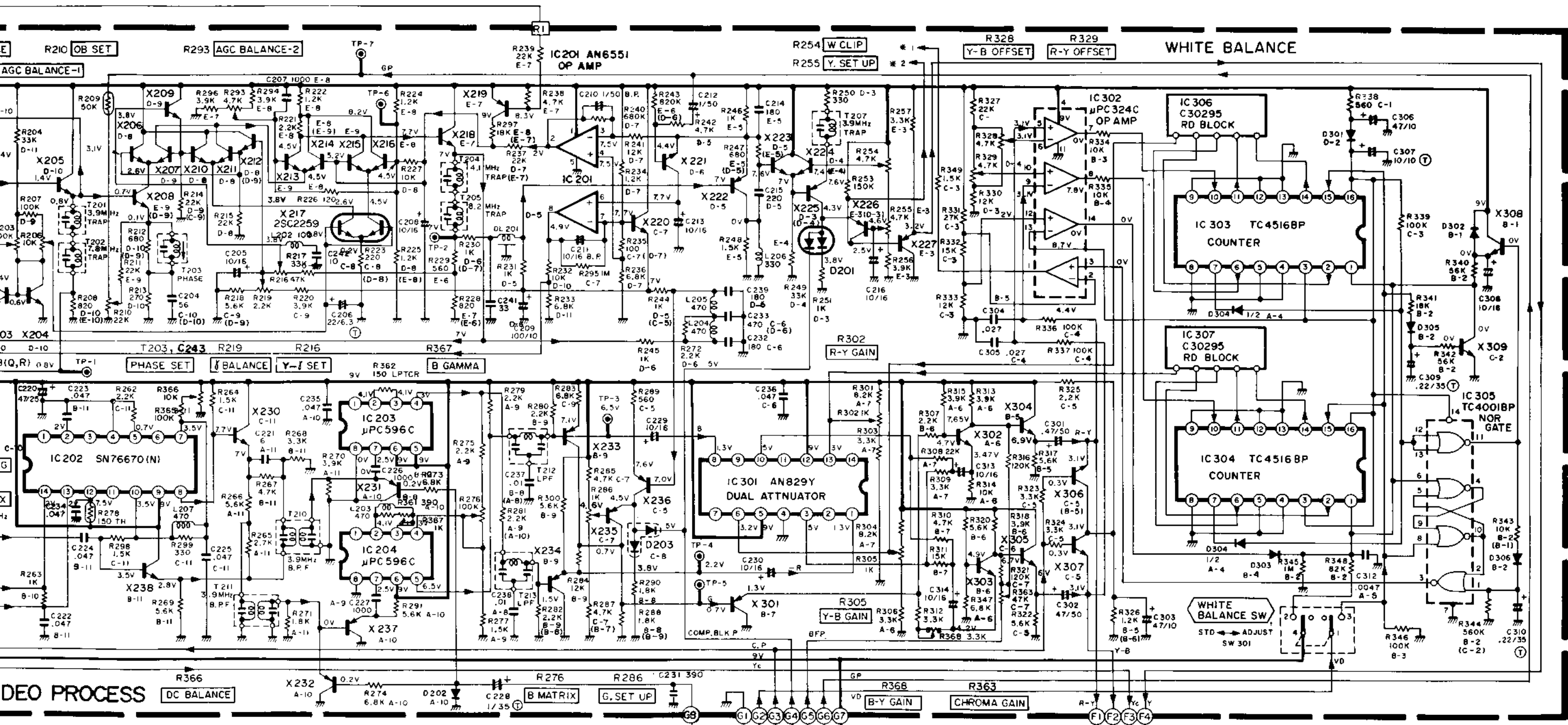
Videoschaltungen (B)



CONTROL

BLC

ON1

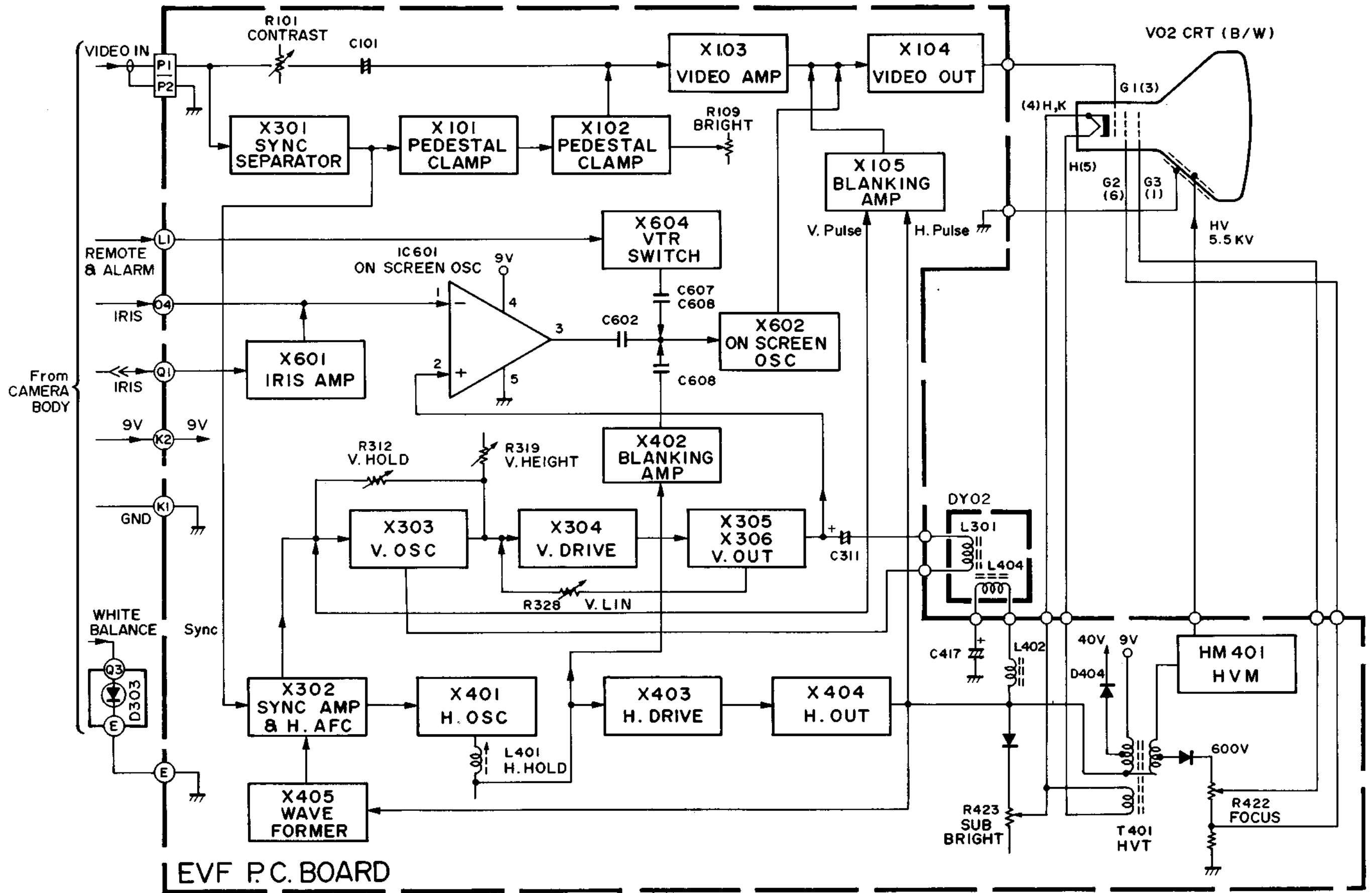


FROM DEF & POWER PCB
 (G) CONN. ELECTOR

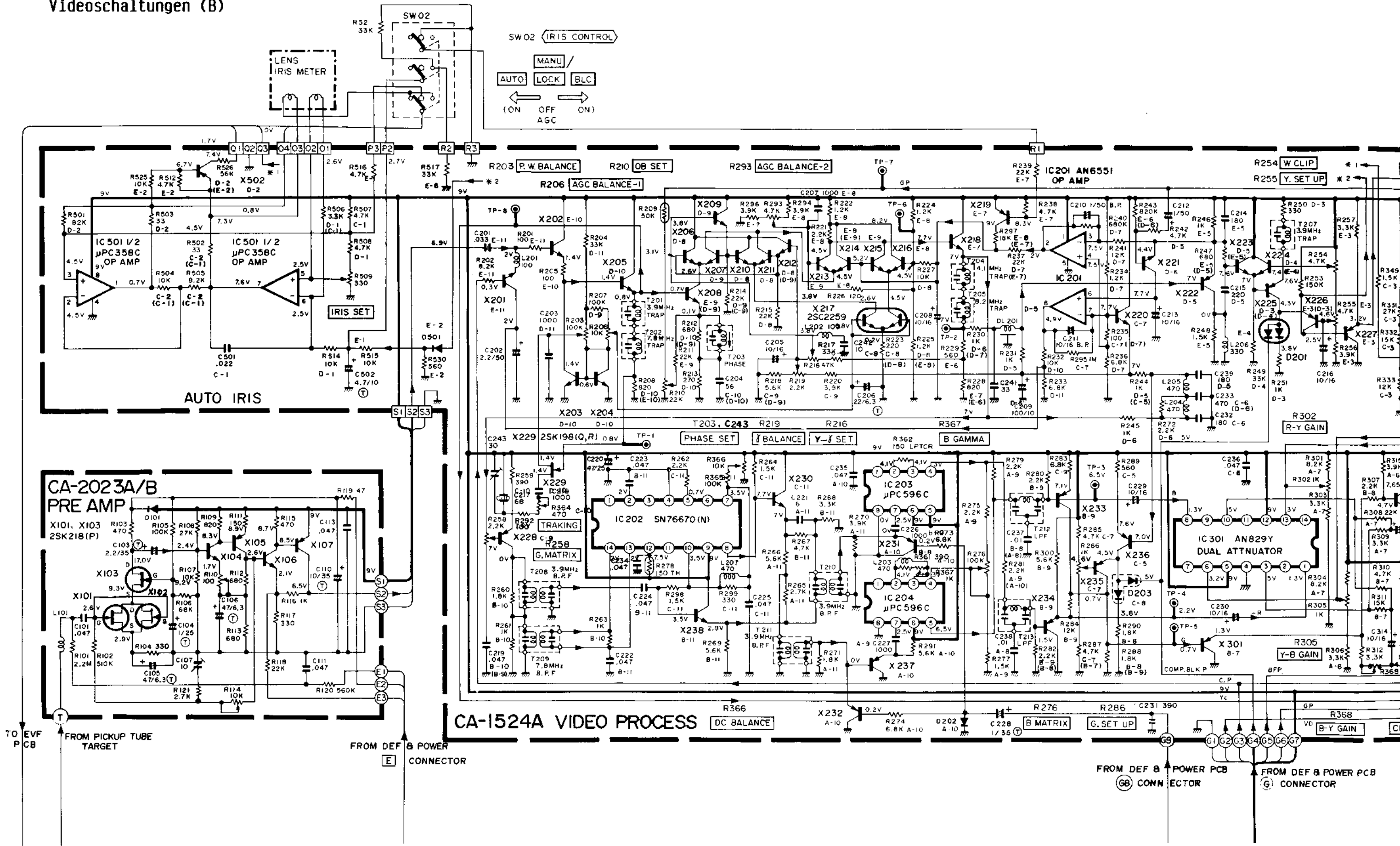
FROM DEF & POWER PCB
 (G) CONNECTOR

TO DEF & POWER PCB
 (F) CONNECTOR

Elektronischer Sucher (Blockschaltbild)



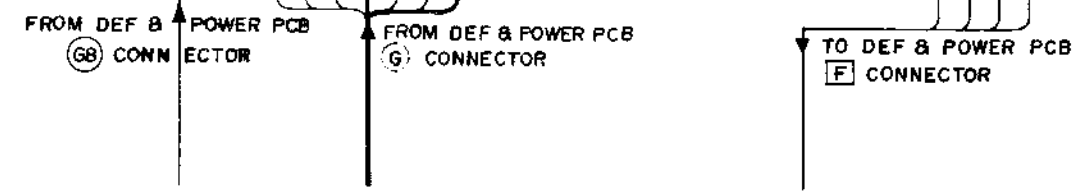
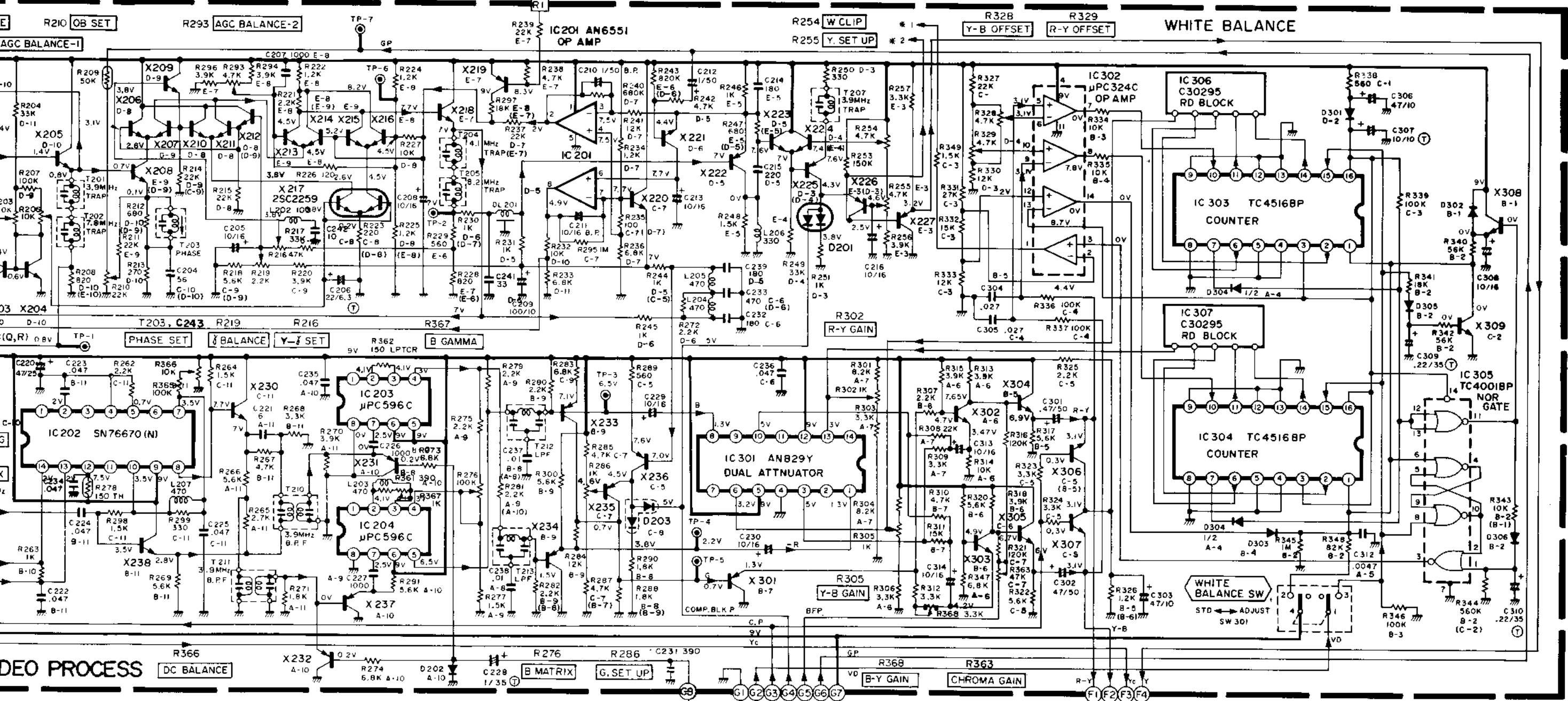
Videoschaltungen (B)



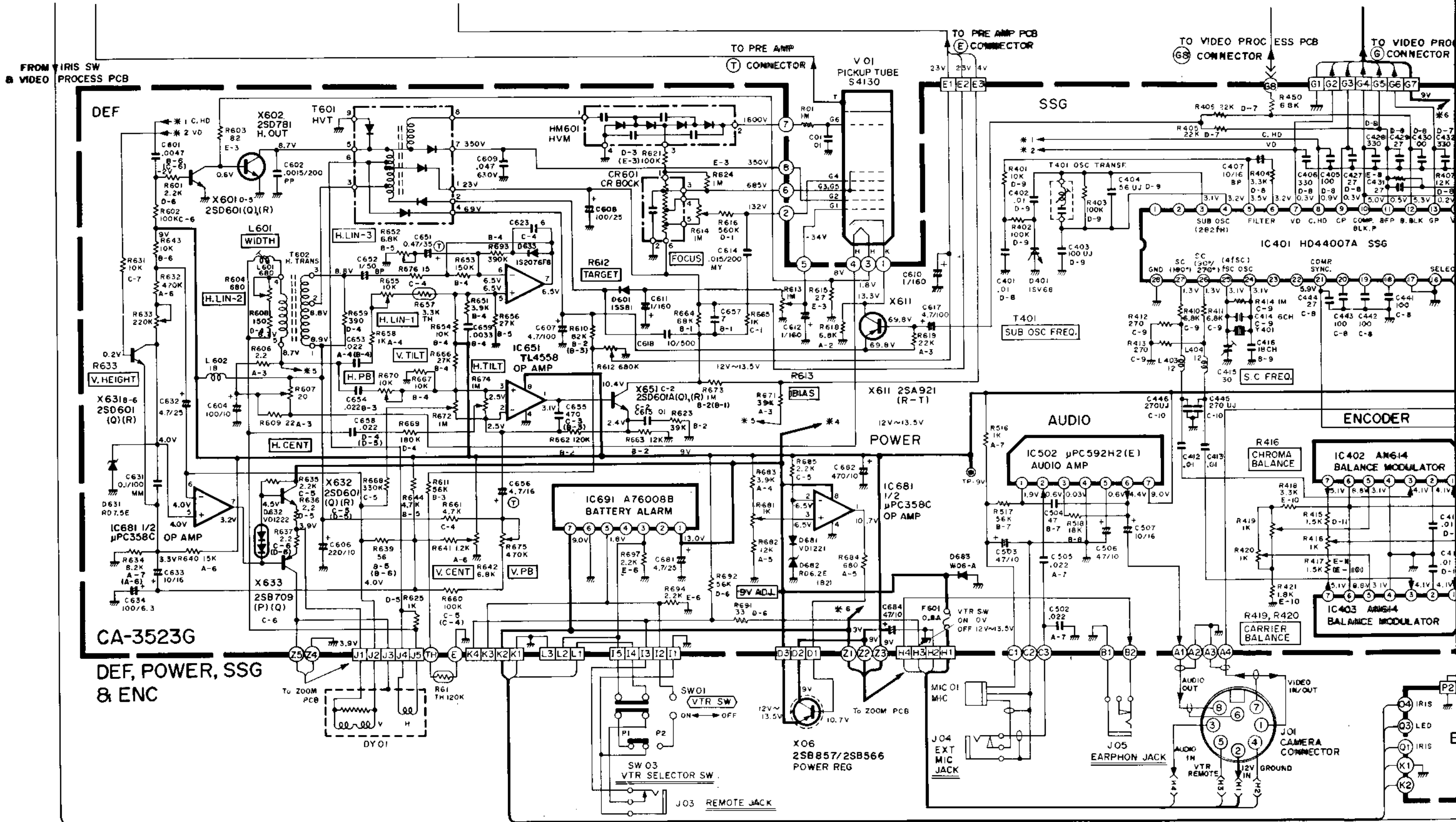
CONTROL

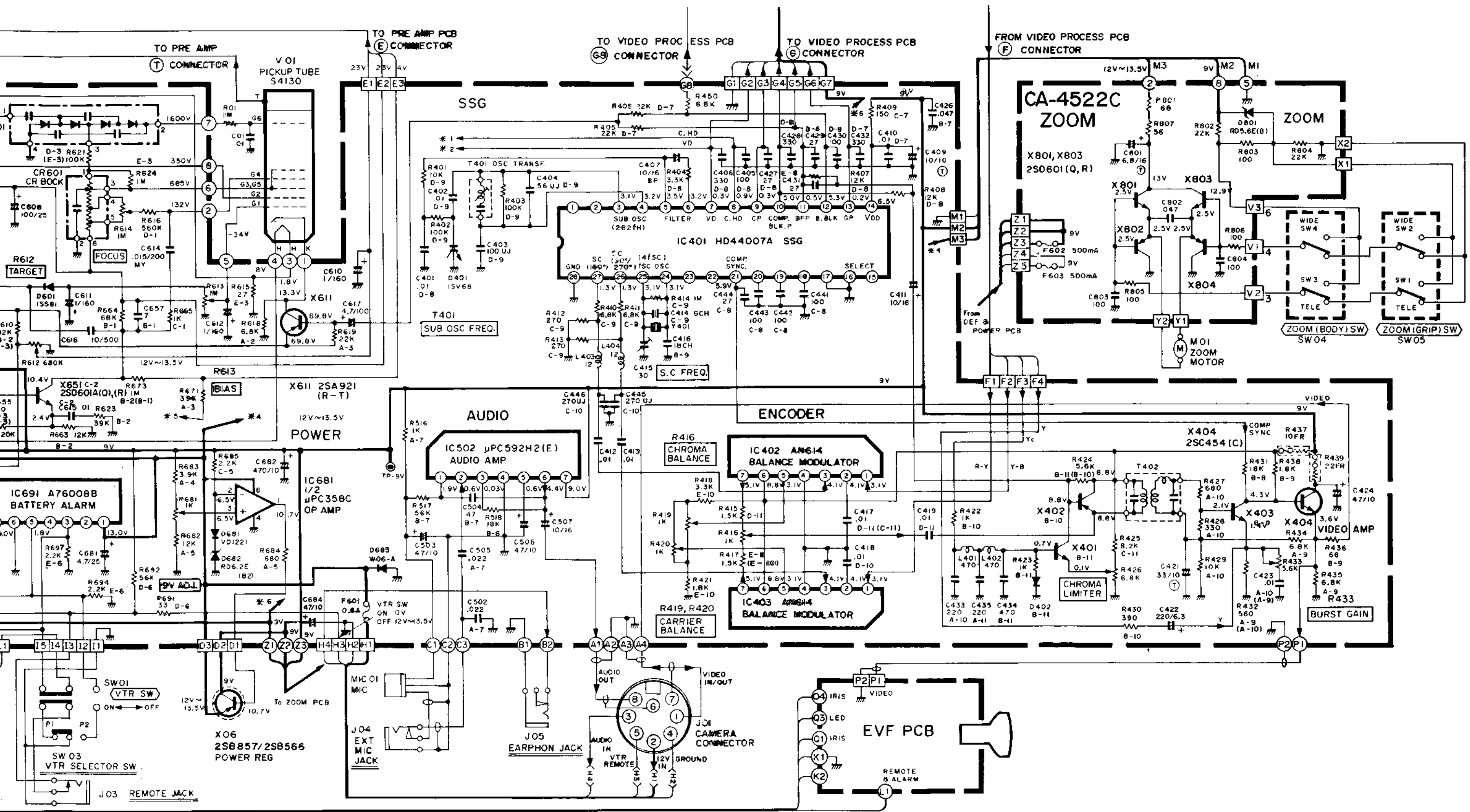
BLC

ON 1

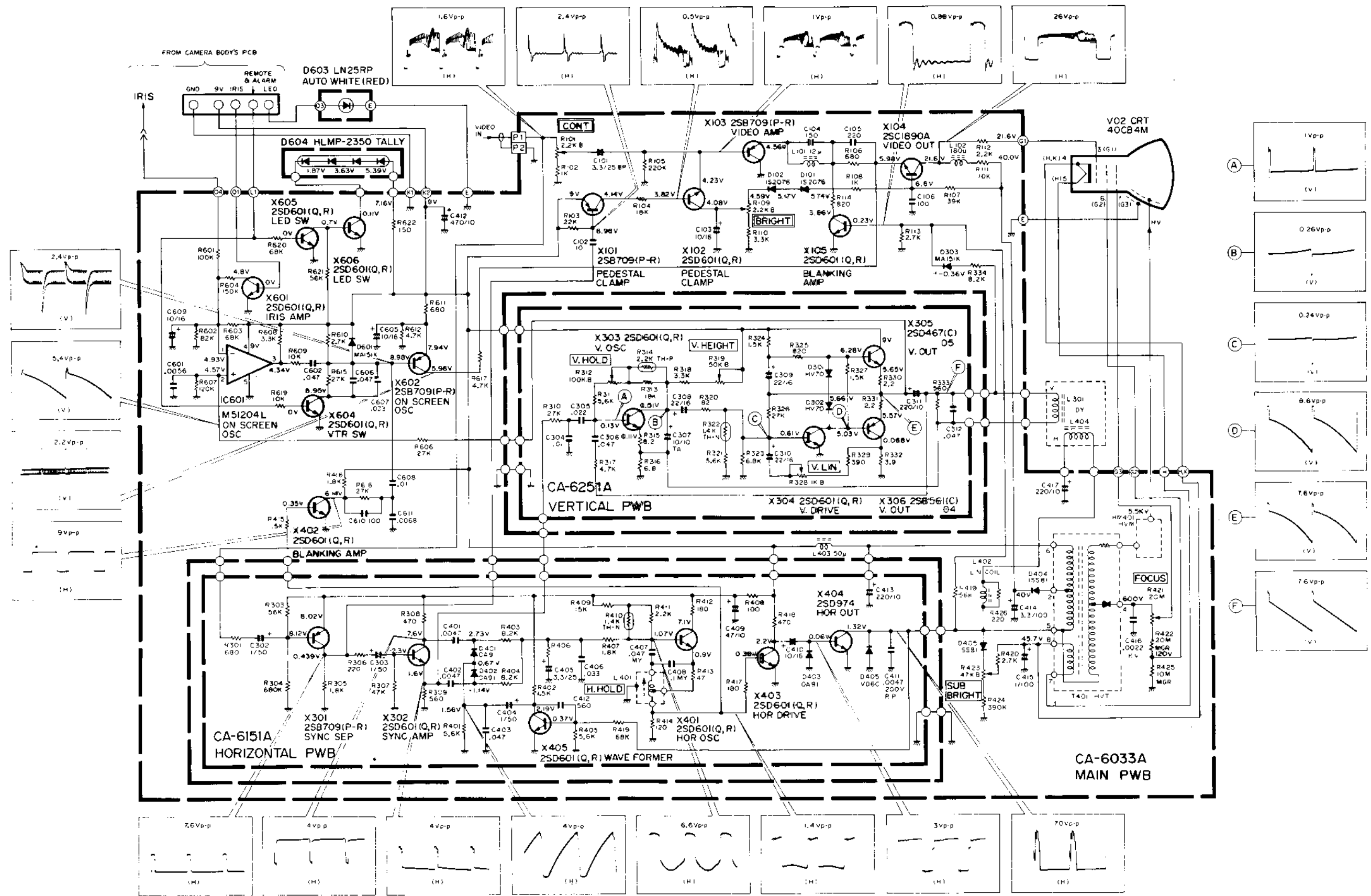


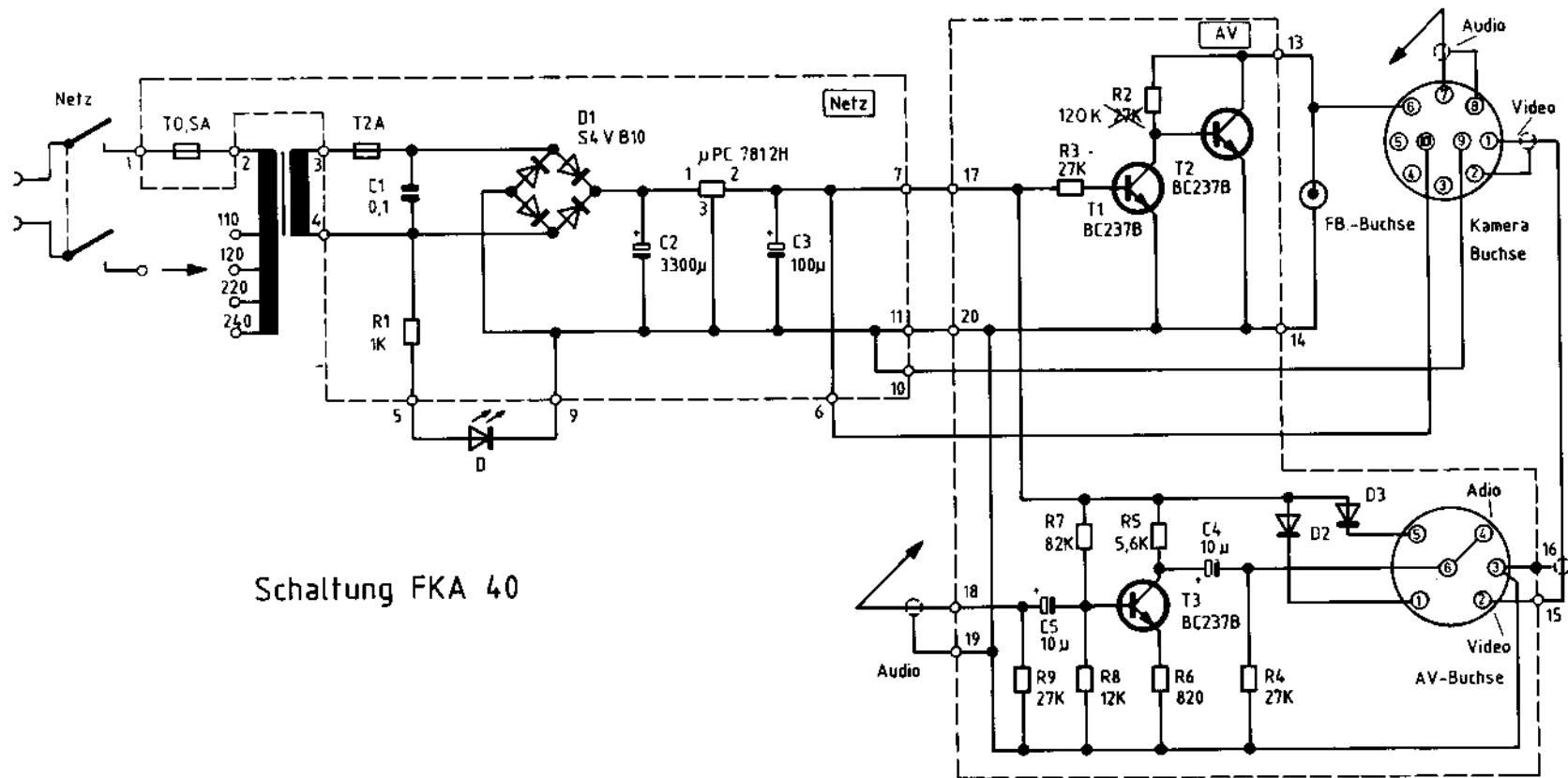
Hochspannungs- und Ablenkschaltungen (B)





Elektronischer Sucher





Schaltung FKA 40