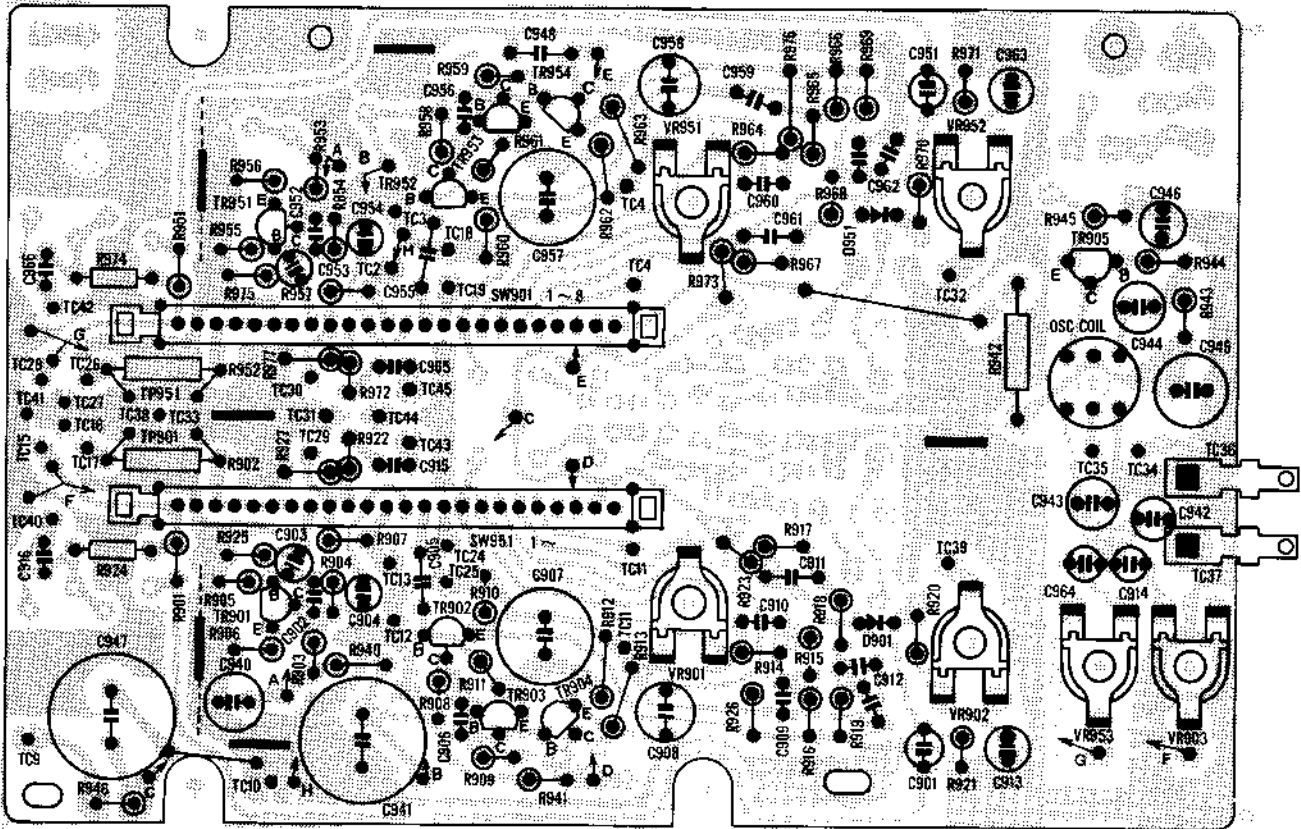


TELEFUNKEN SERVICE

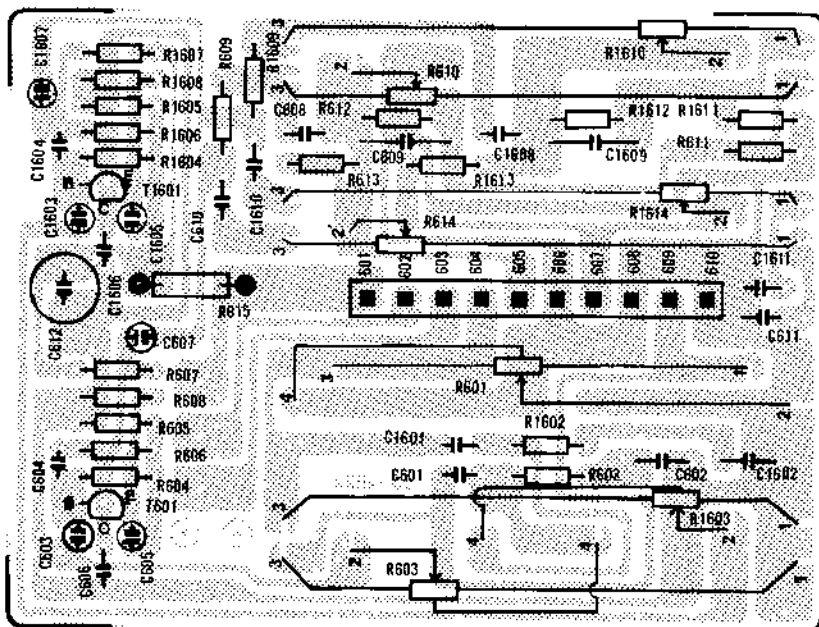


music-center
3022

Druck-Nr. 319 206 745



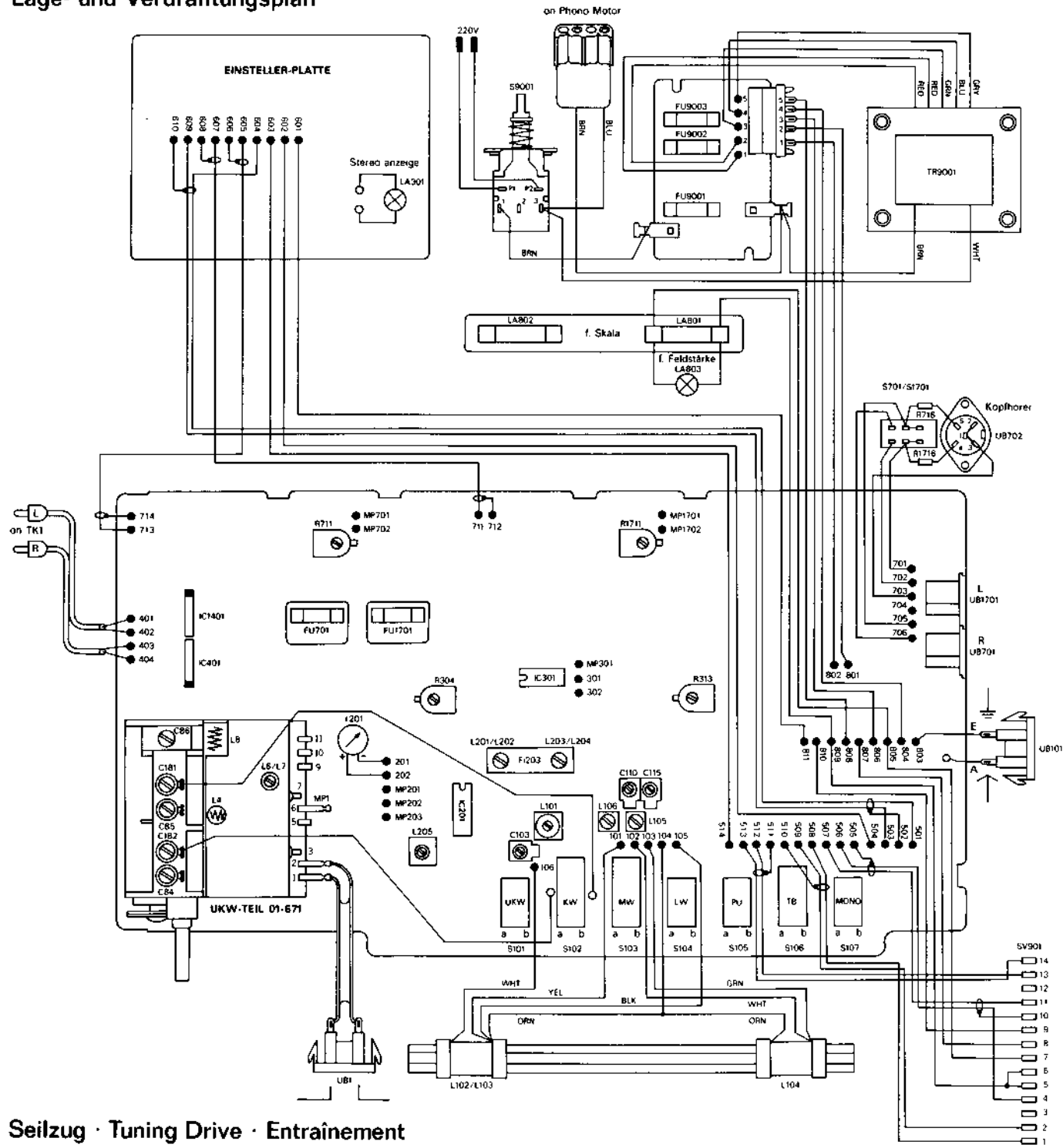
Recorder-Verstärkerplatte
Recorder amplifier board
Bloc ampli au magnéto



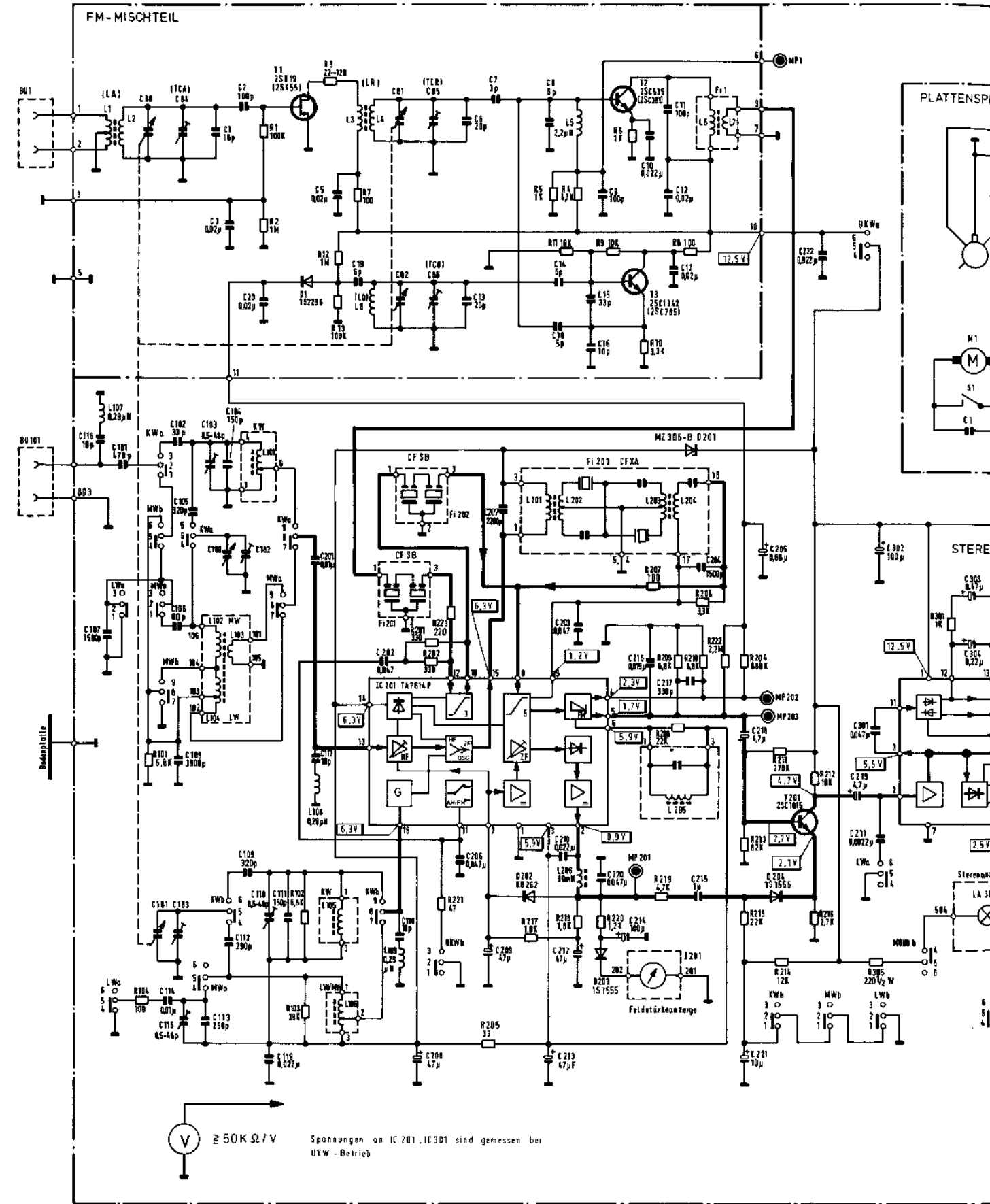
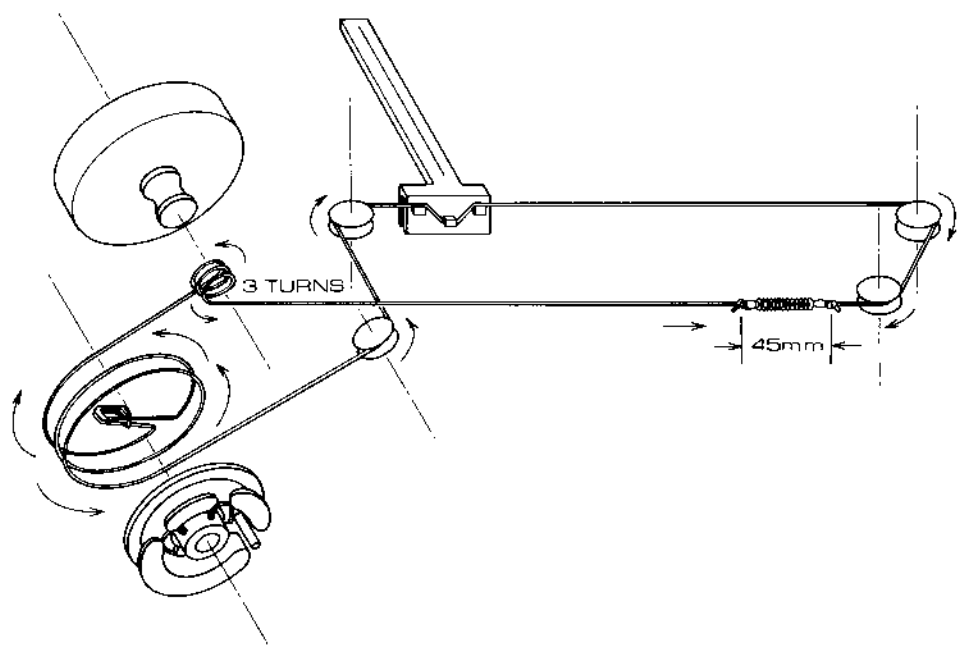
Einstellerplatte
Control board
Plaque de commandes

MC-Service

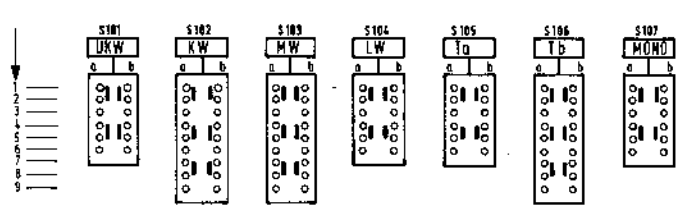
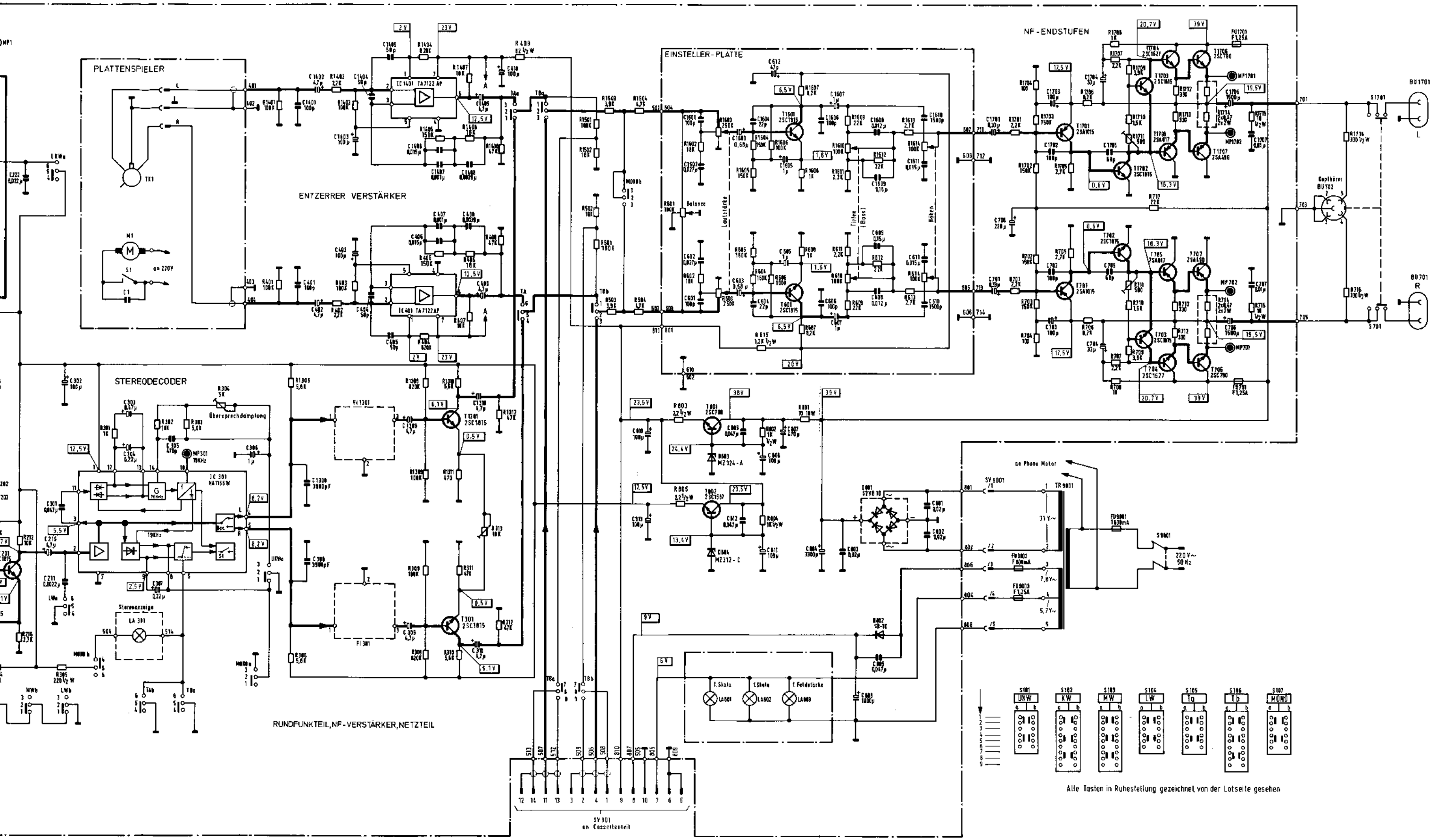
Lage- und Verdrahtungsplan



Seilzug · Tuning Drive · Entrainment



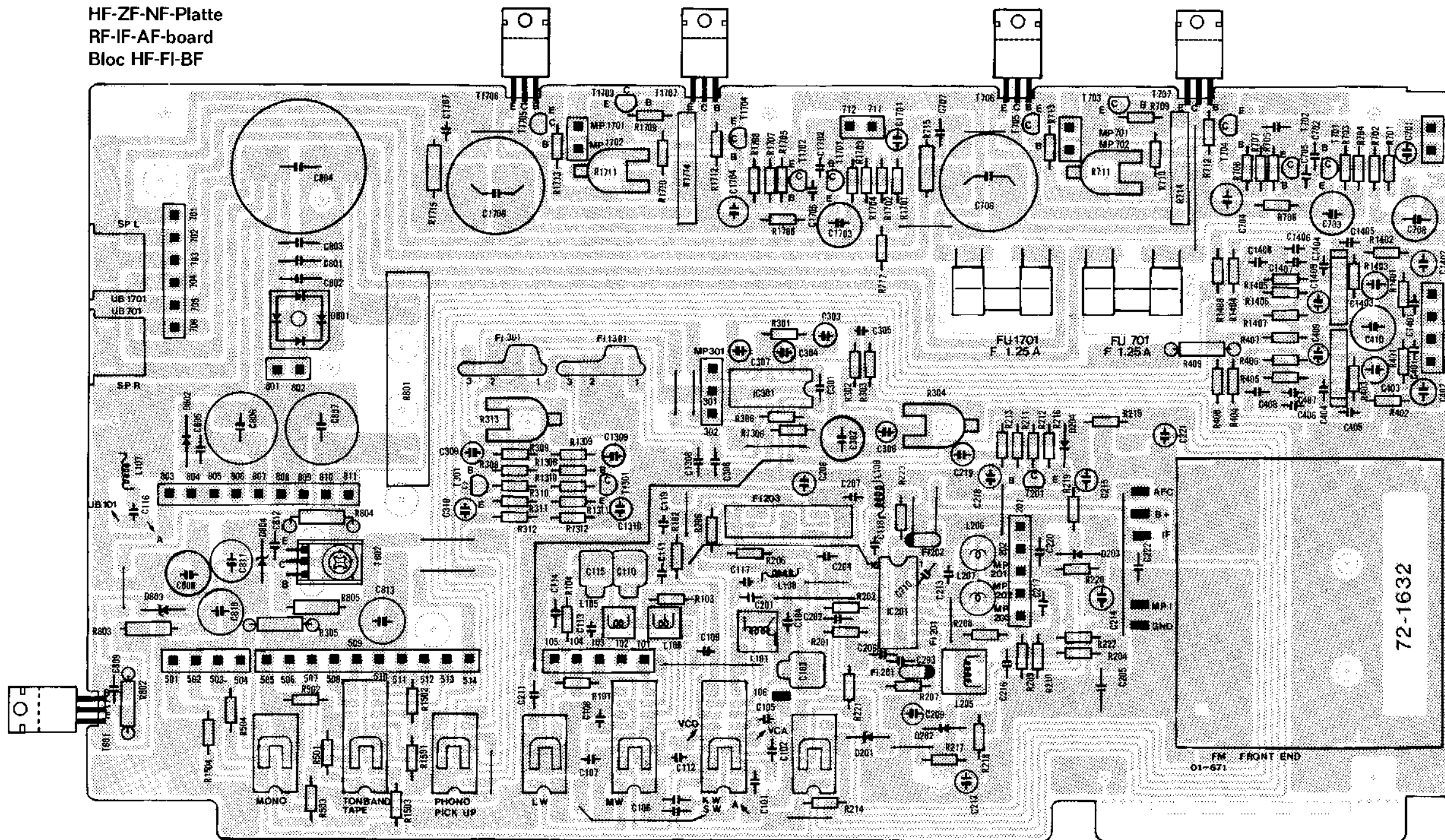
- VERSTÄRKER
AMPLIFIER
AMPLIFICATEUR
- GEREGLTER VERSTÄRKER
AMPLIFIER WITH AGC
AMPLI AVEC CAG
- GLEICHSPG-VERSTÄRKER
DC-AMPLIFIER
AMPLI COURANT CONTINU
- SCHWELWERT-SCHALTER
LEVEL SWITCH
COMMUTEUR VALEUR SEUIL CAG
- STEREO-SCHALTER
STEREO SWITCH
COMMUTEUR STEREO



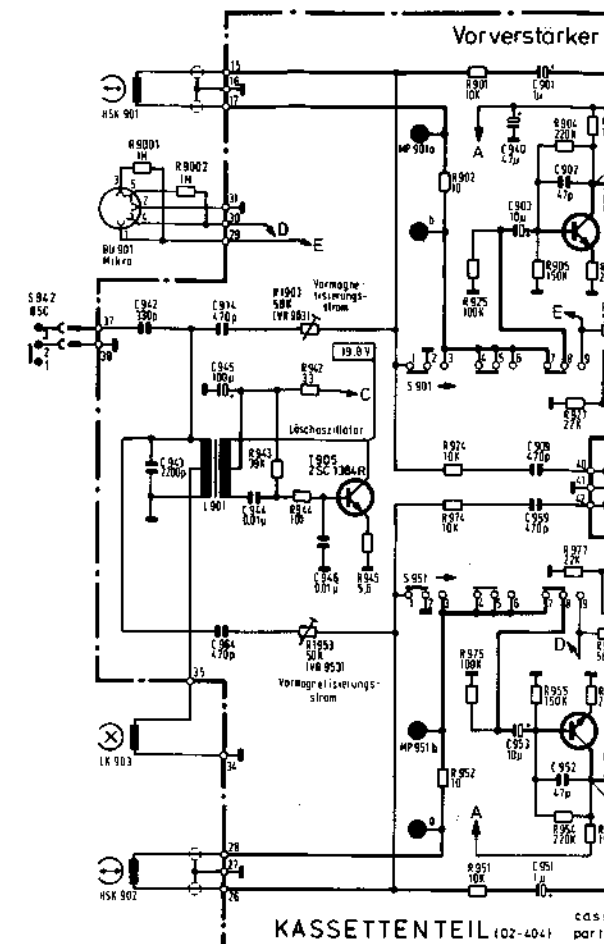
Alle Tasten in Ruhelage gezeichnet, von der Lotseite gesehen

- HALTER
ALEUR
- STEREO SCHALTER
STEREO SWITCH
COMMUTATEUR
STEREO
- PHASENVERGLEICH
PHASE COMPERATOR
COMPERATEUR DE
PHASE
- OSZILLATOR
OSCILLATOR
OSCILLATEUR
- FREQUENZ-TEILER
FREQUENCY-DIVIDER
DIVISEUR DE FREQUENCE
- GLEICHRICHTER
RECTIFIER
REDRESSEUR
- MISCHSTUFE
MIXER STAGE
ETAGE MELANGEUR
- DECODER SCHALTER
DECODER SWITCH
COMMUTATEUR DU
DECODEUR
- STABILISIERUNG
STABILISATION
STABILISATION
- BEGRENZER(5-stufig)
LIMITER(5-stage)
LIMITER(5 etages)
- DEMODULATOR
DEMODULATOR
DEMODULATEUR

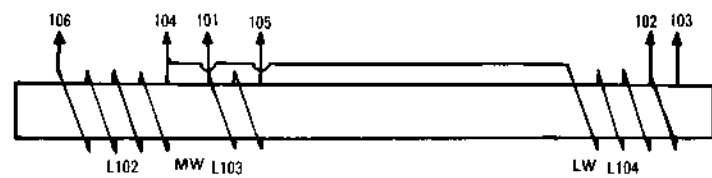
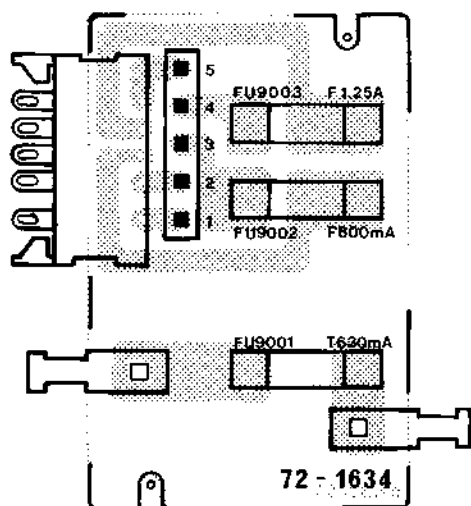
HF-ZF-NF-Platte
RF-IF-AF-board
Bloc HF-FI-BF



Cassettenteil - Stromlaufplan · Cassette

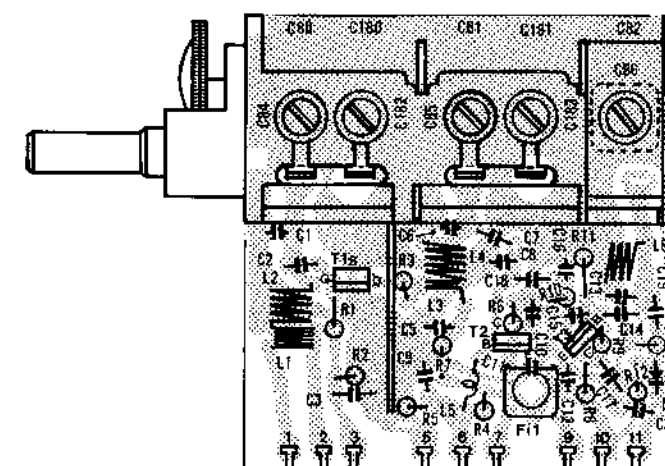


Sicherungsplatte
Fuse plate
Plaque porte-fusible

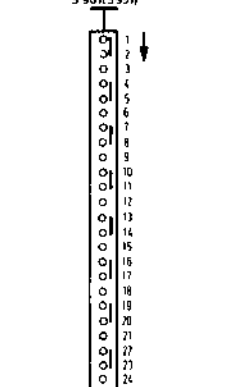


Ferritantenne

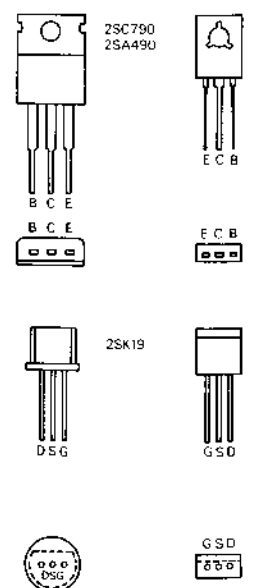
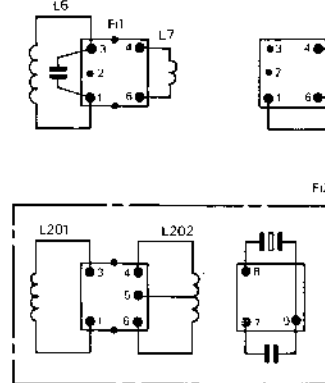
FM Mischteil
FM Tuner
Tuner FM

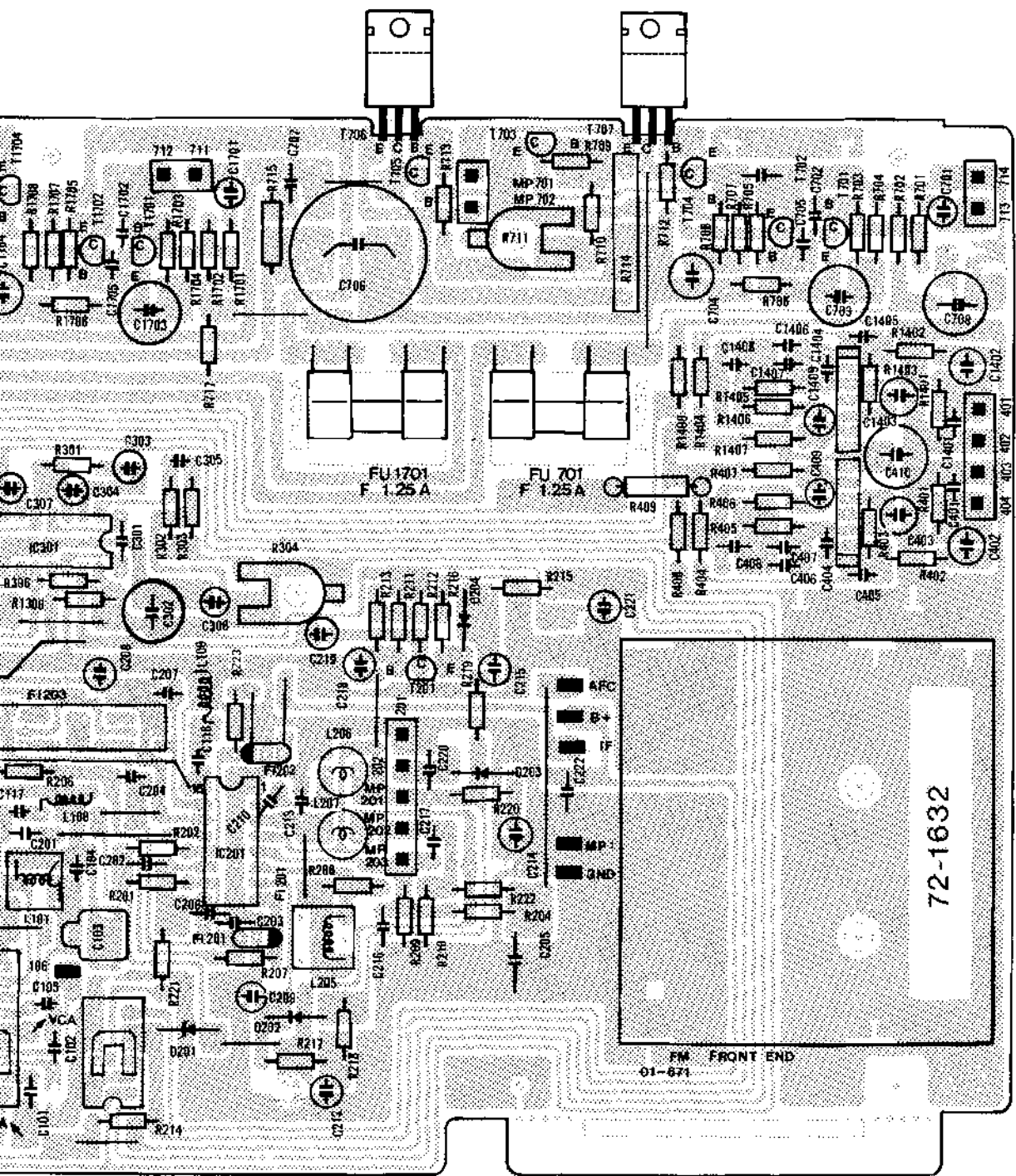


Aufnahme-Wiedergabe Schalter
S 931(S931)

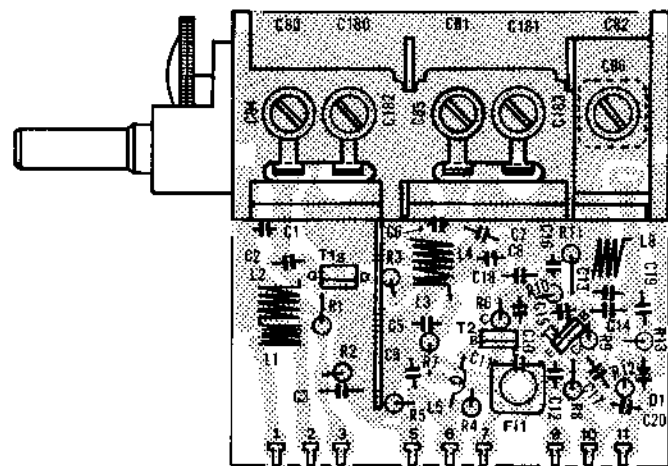


gezeichnete Stellung - Wiedergabe



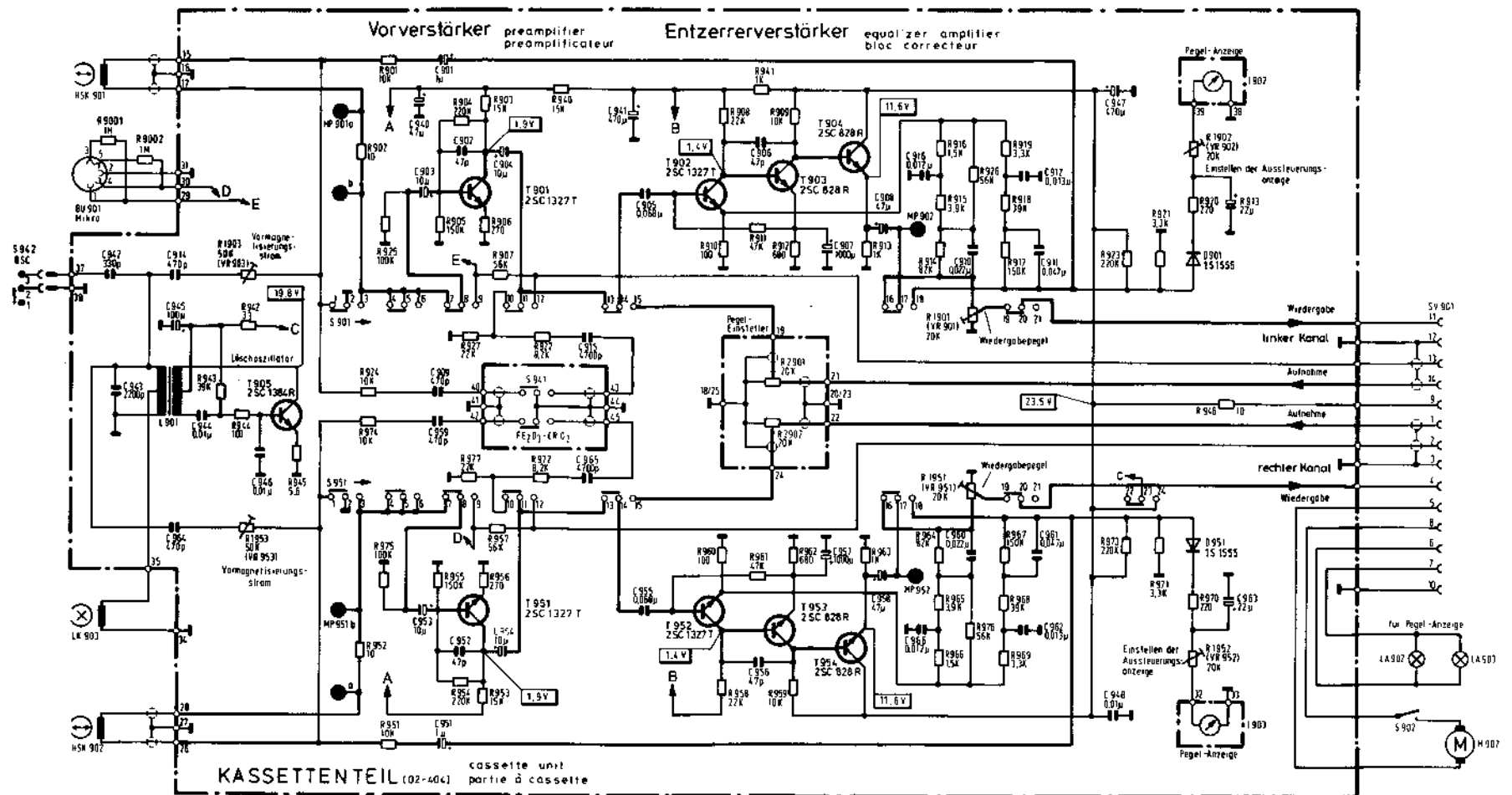


FM Mischteil
FM Tuner
Tuner FM



MC-Service

Cassettenteil - Stromlaufplan · Cassette Section - Schematic Diagram · Partie cassette - Schéma



Aufnahme-Wiedergabe Schalter
S 901/S 951



gezeichnete Stellung: Wiedergabe

