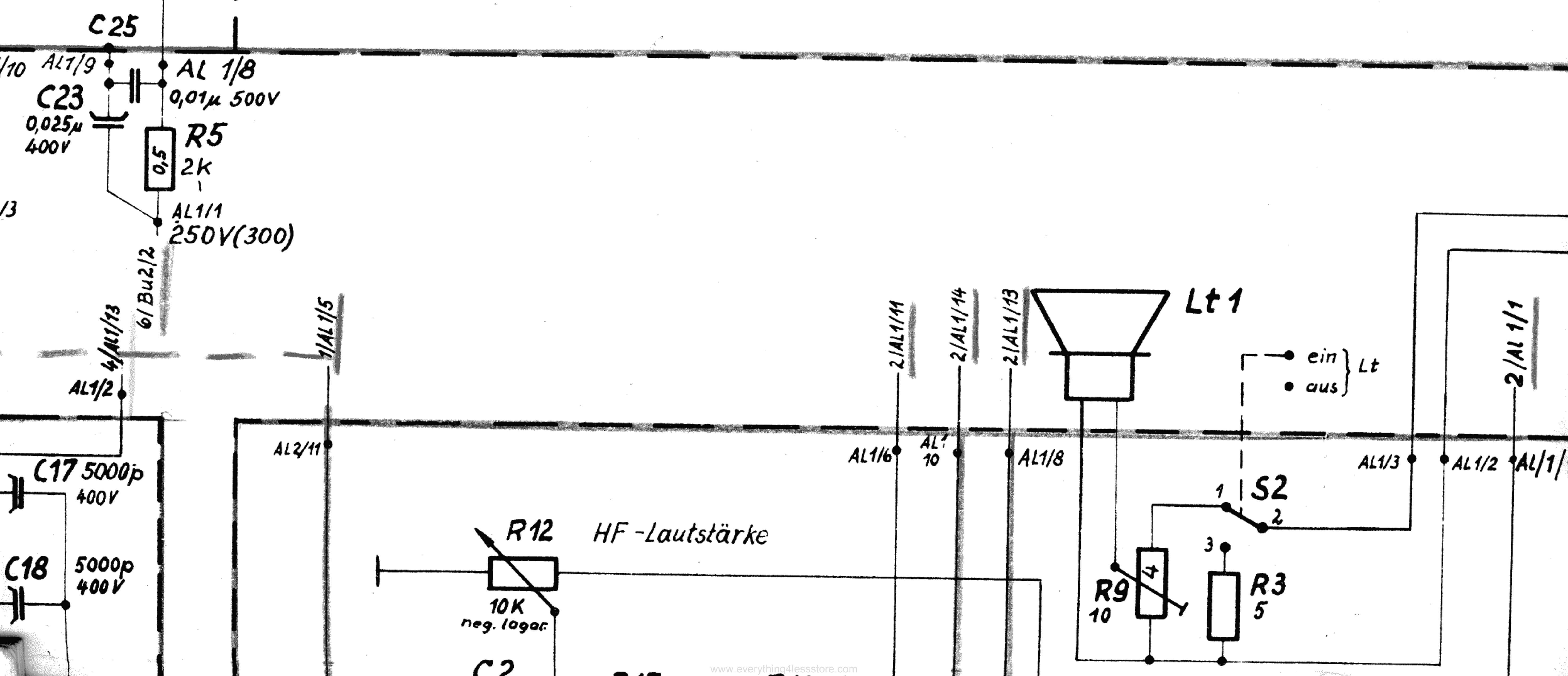
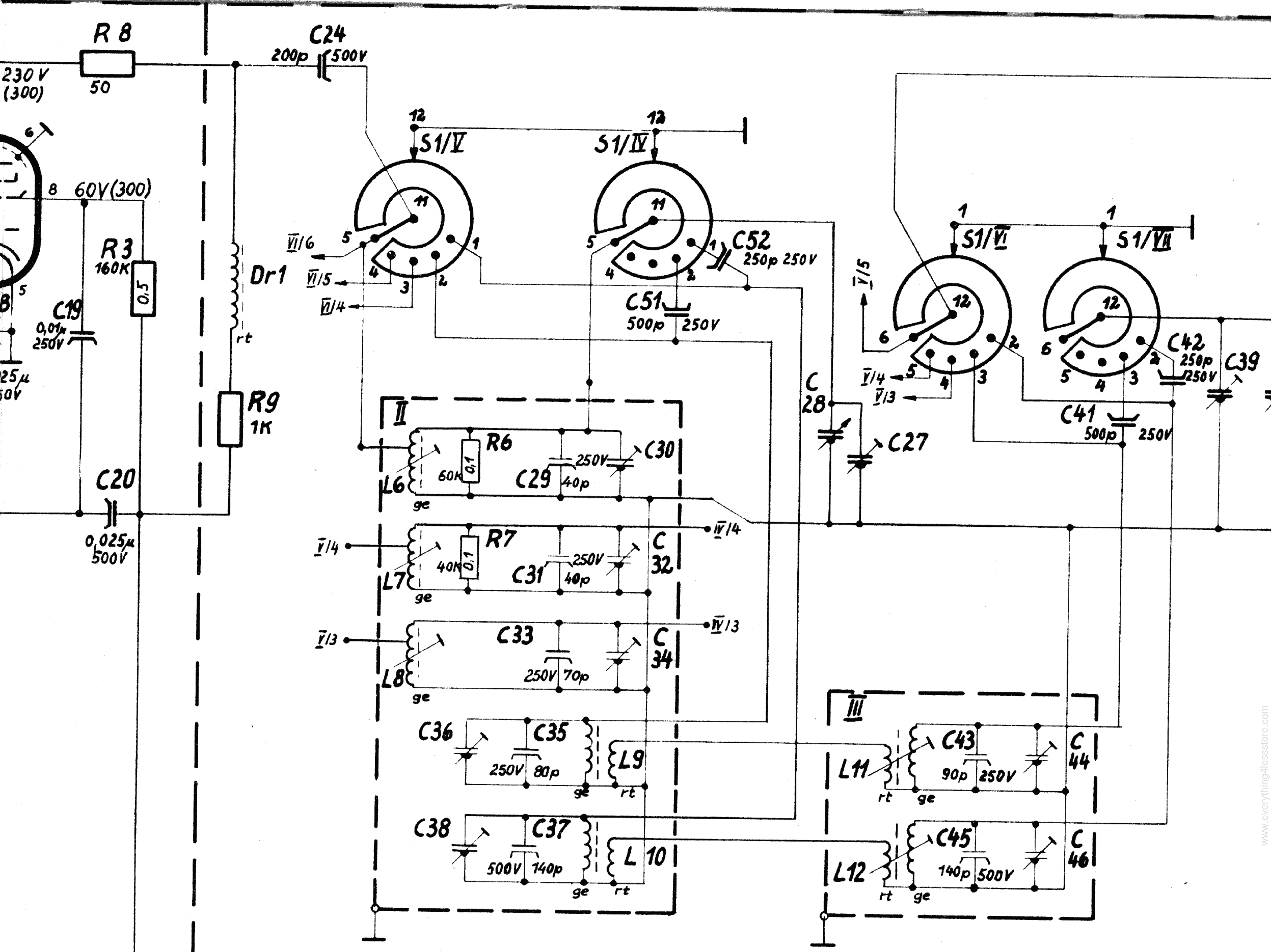
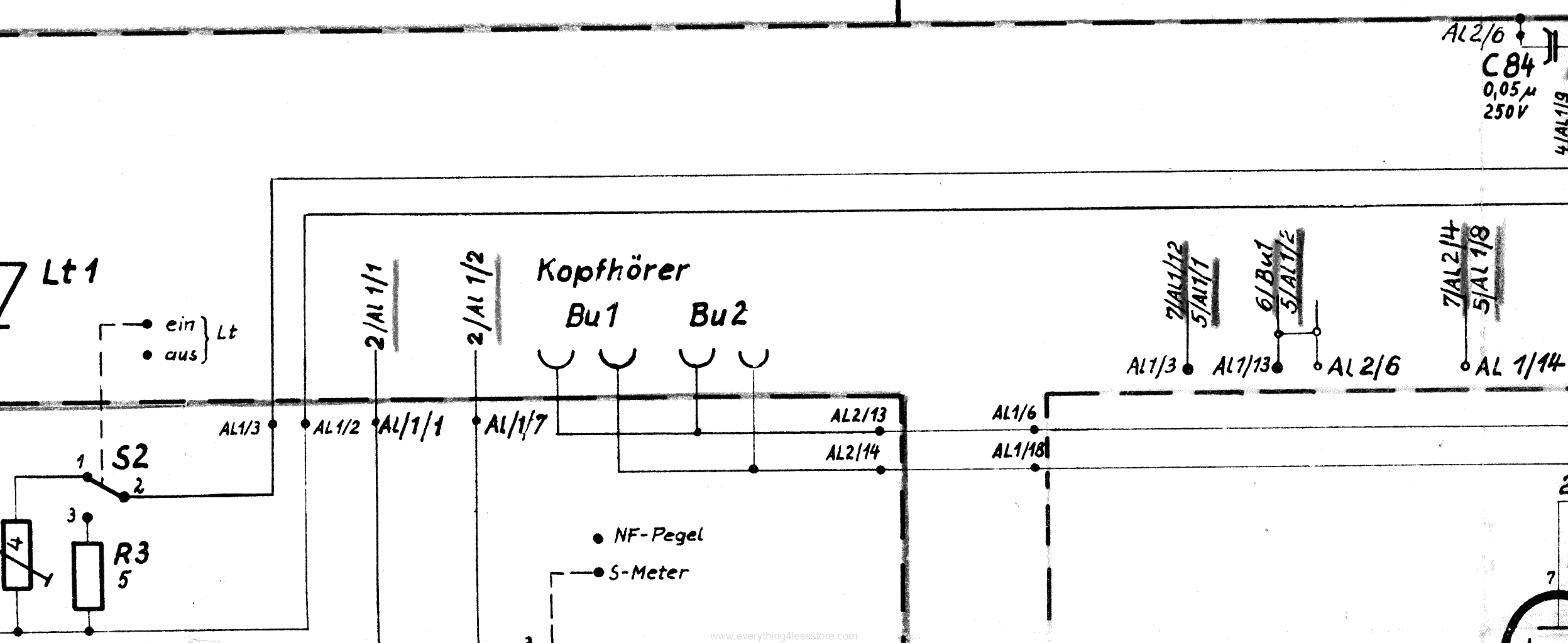
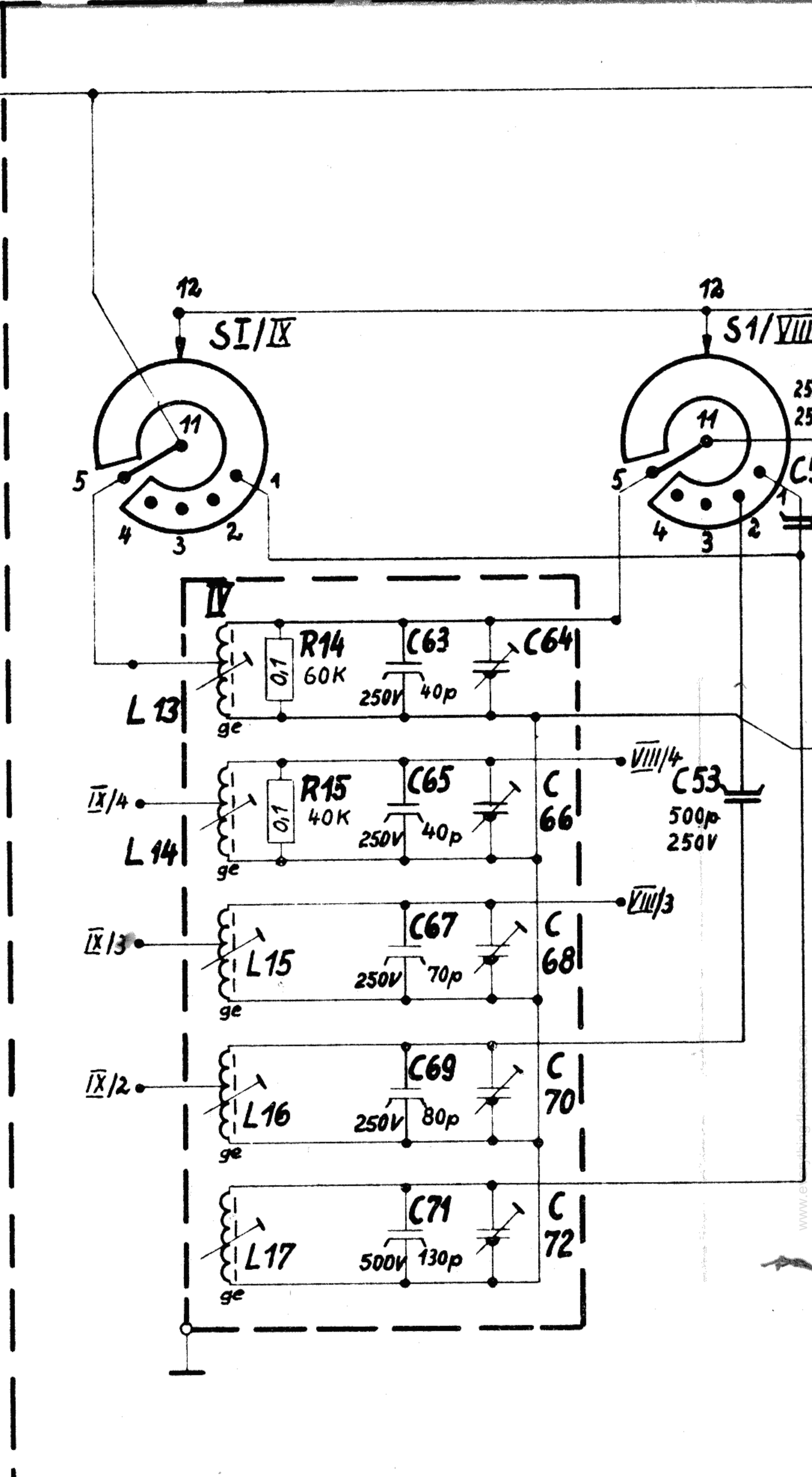
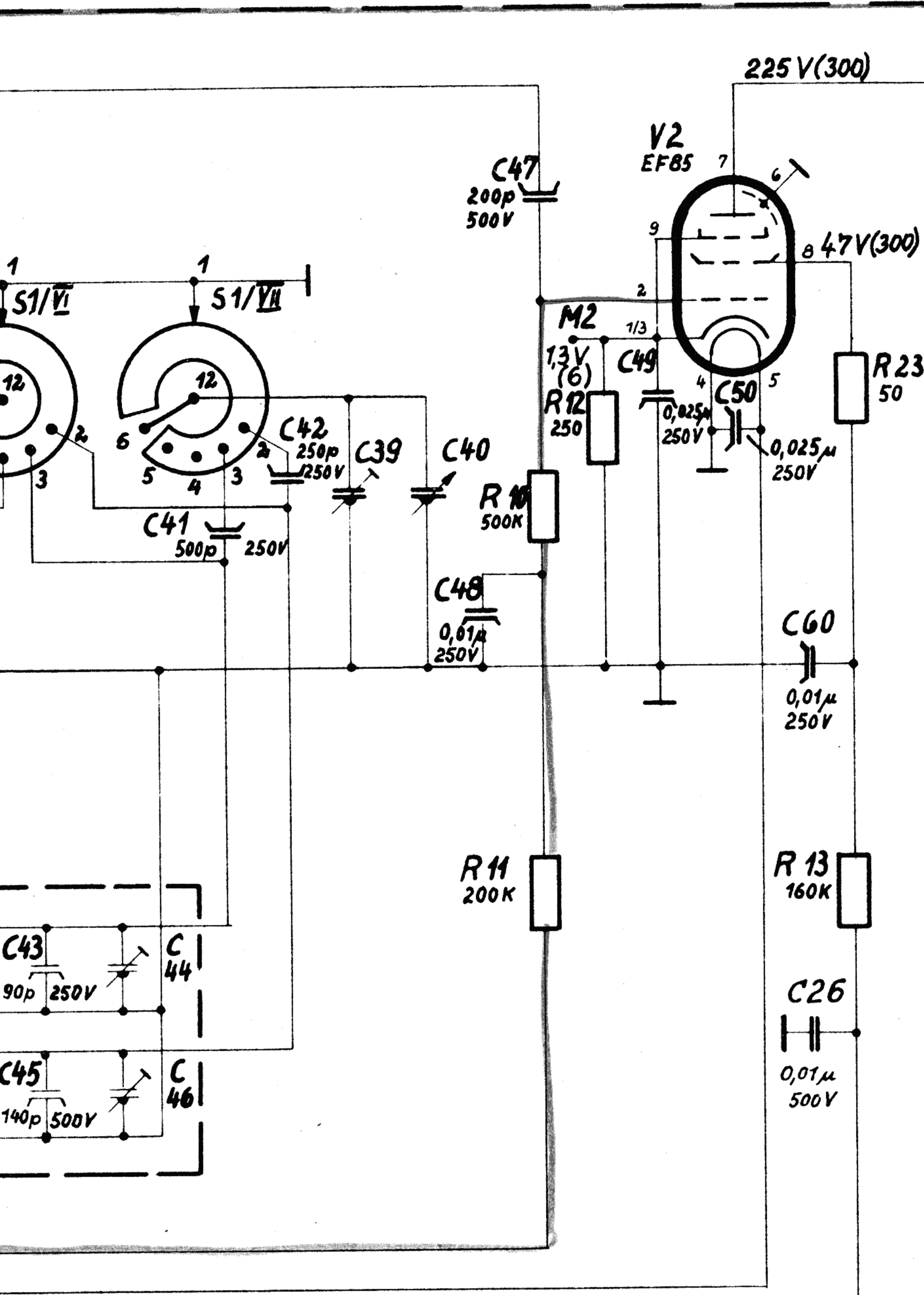
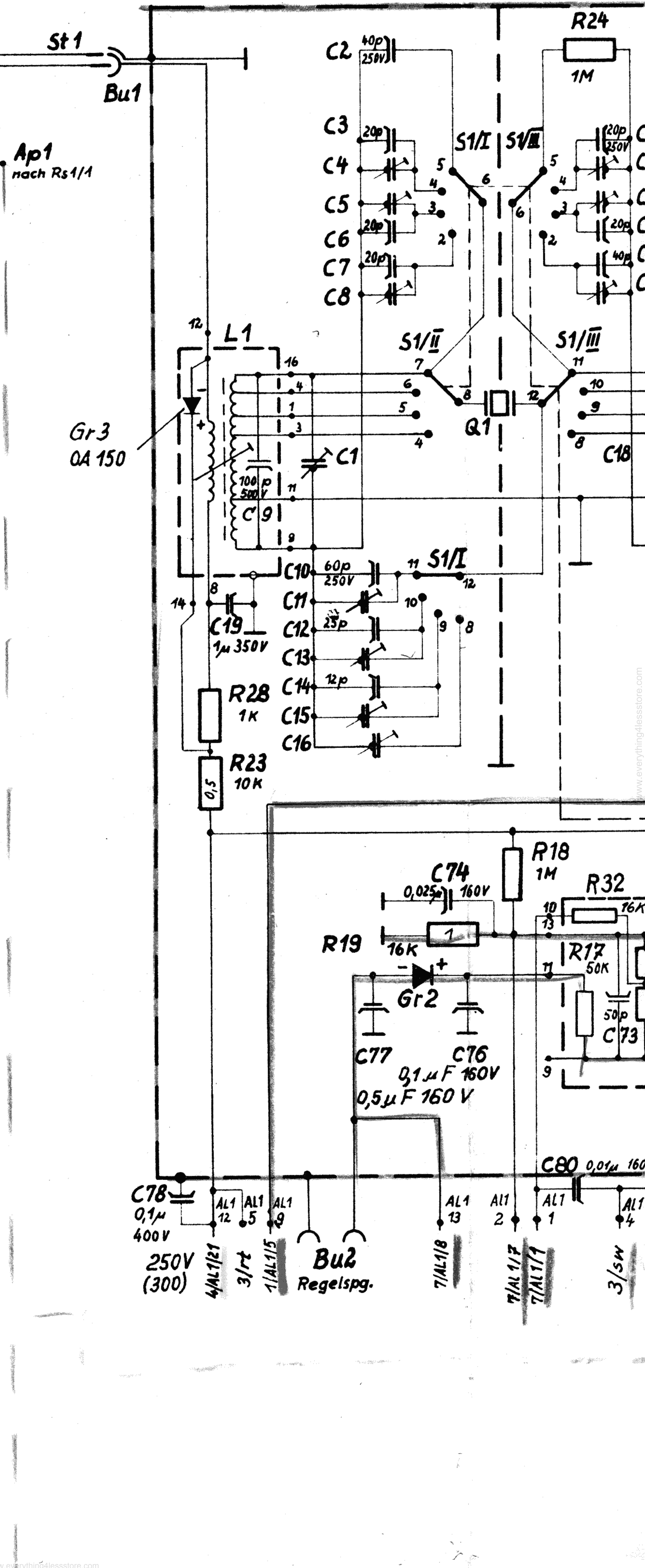
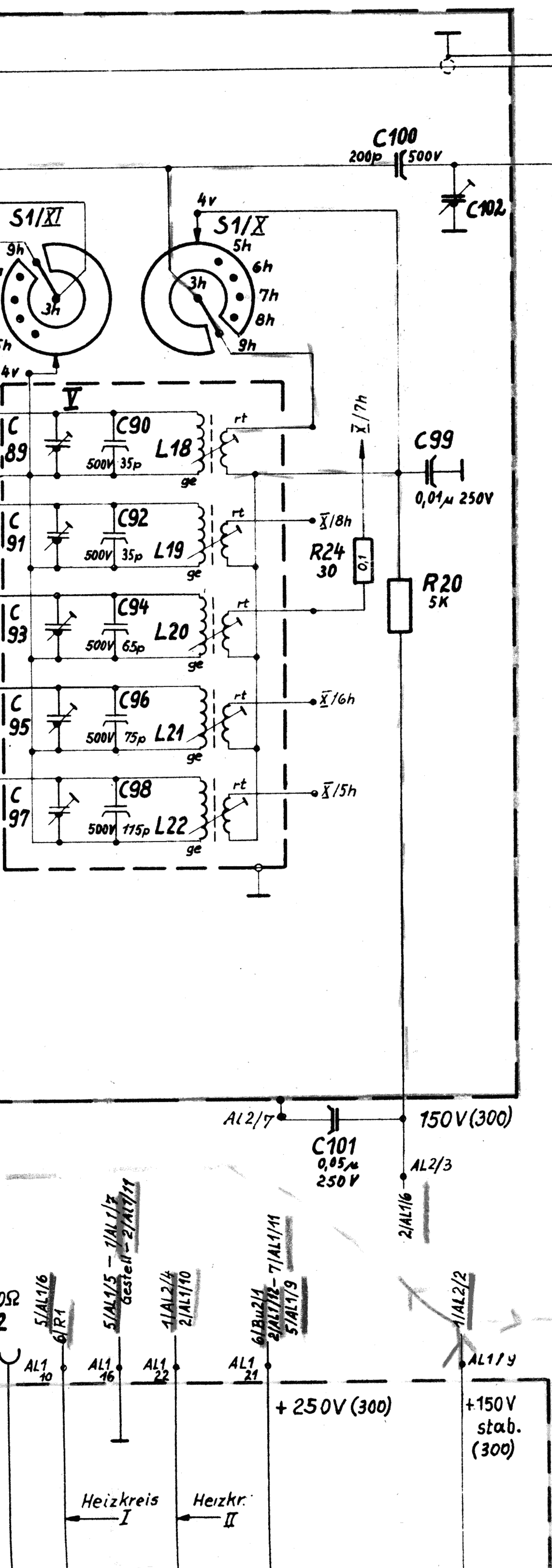
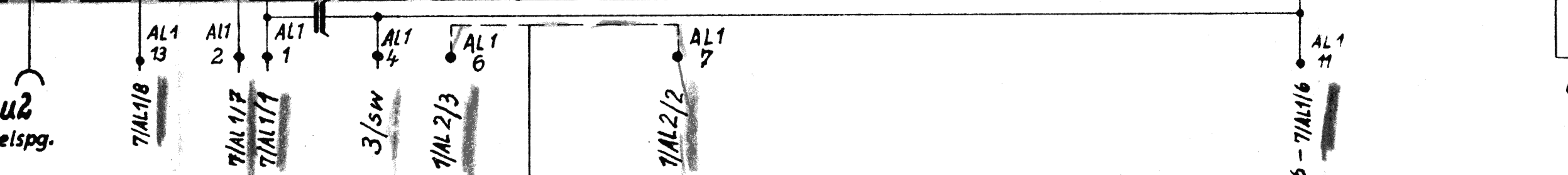
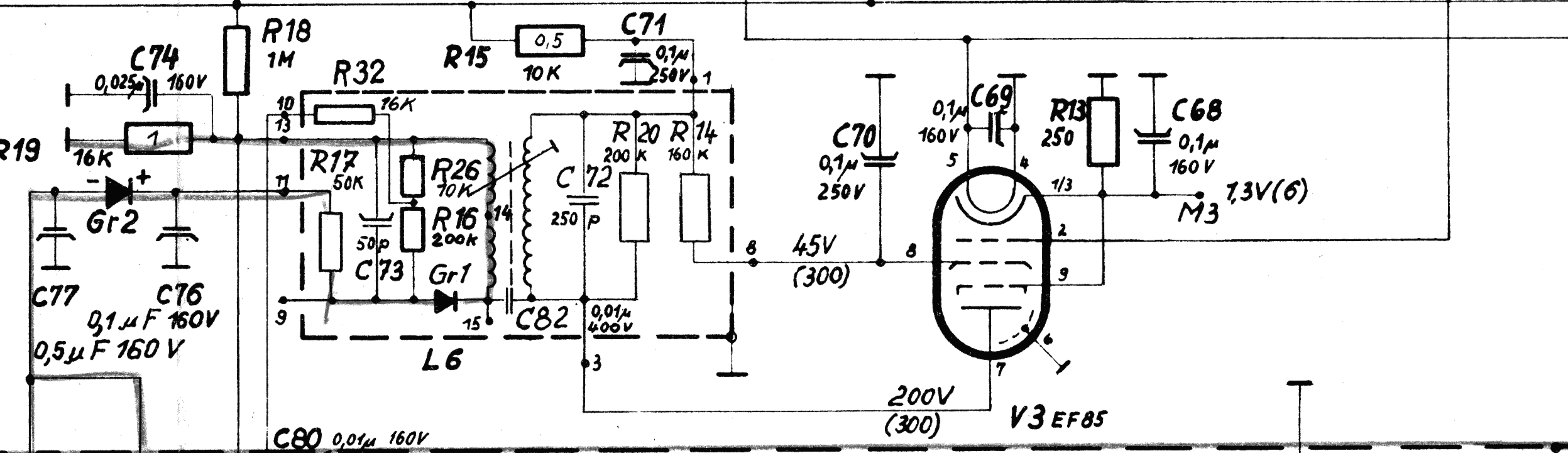
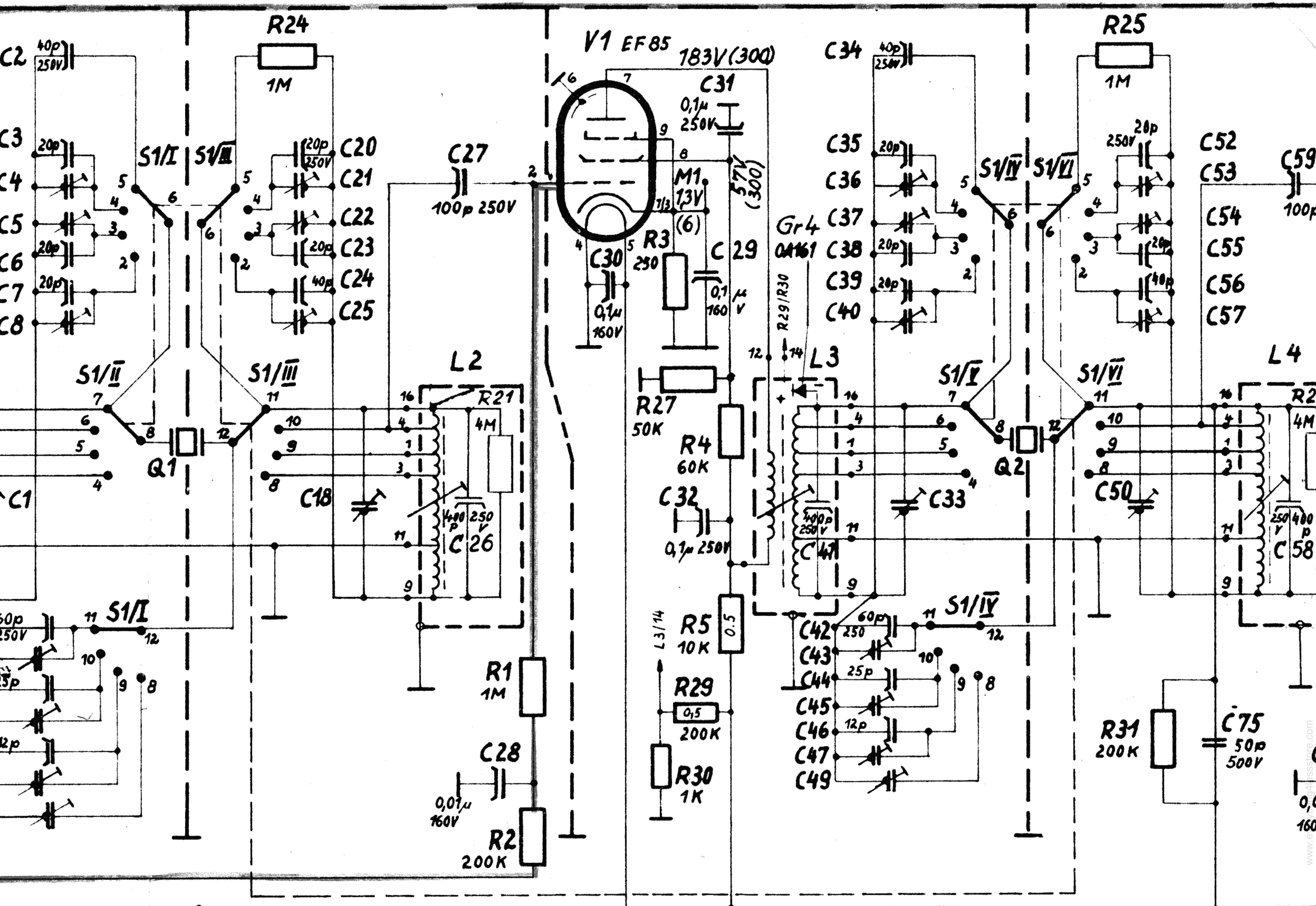


C12, C28, C40, C62, C82 in Gleichlauf.





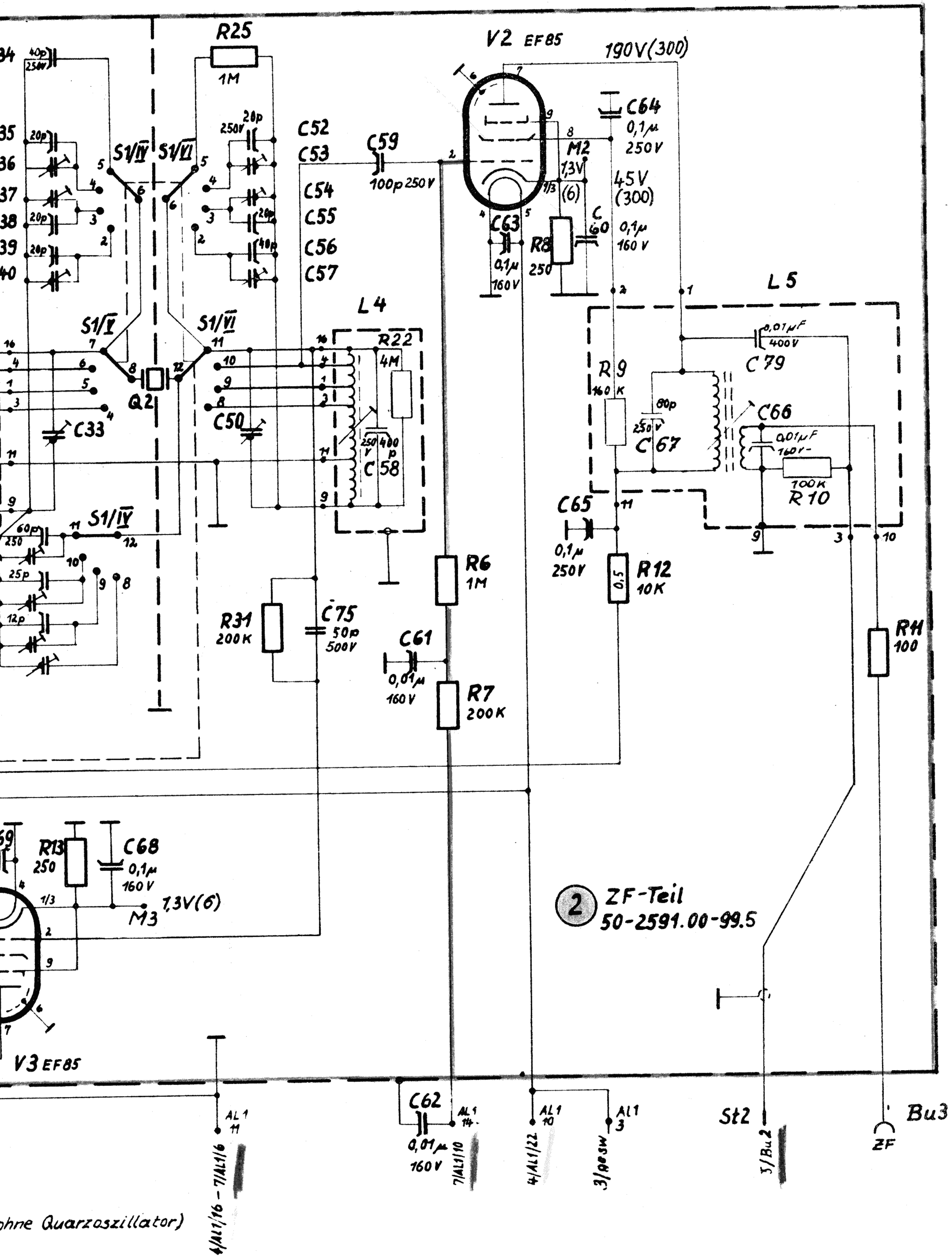




Bei Normalausführung (Gerät ohne Quarzoszillator) ist Anschluß 6 mit 7 verbunden.
Bei nachträglichem Einbau des Quarzoszillators ist diese Brücke zu entfernen.

ZF-Teil: Die Schalterebenen sind in der Reihenfolge ihrer Benummerung vom Rastschloß aus montiert.

HF-Teil: Die Schalterebenen sind in der Reihenfolge ihrer Benummerung vom Eingangskreis (1. Kreis) aus montiert.

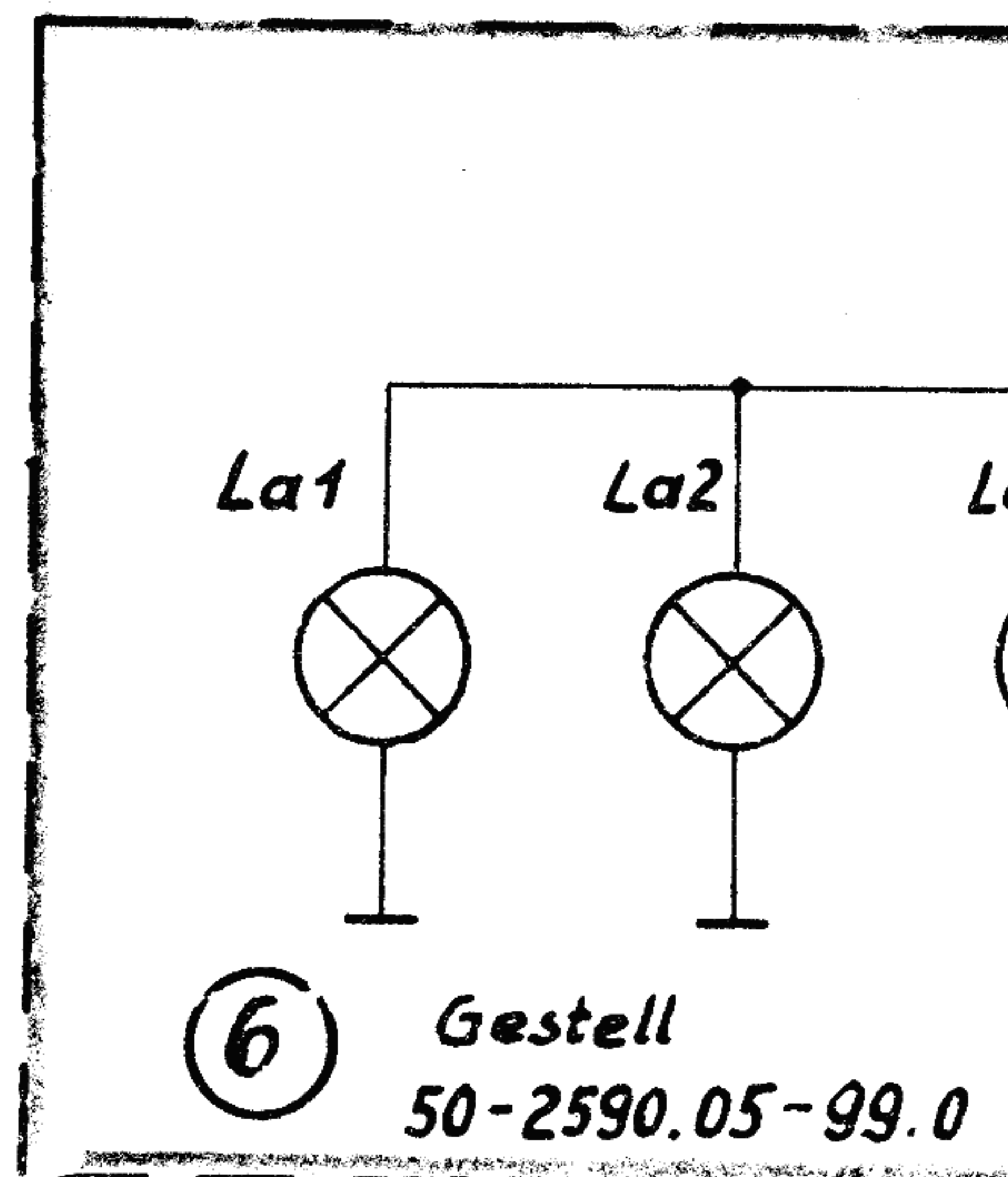
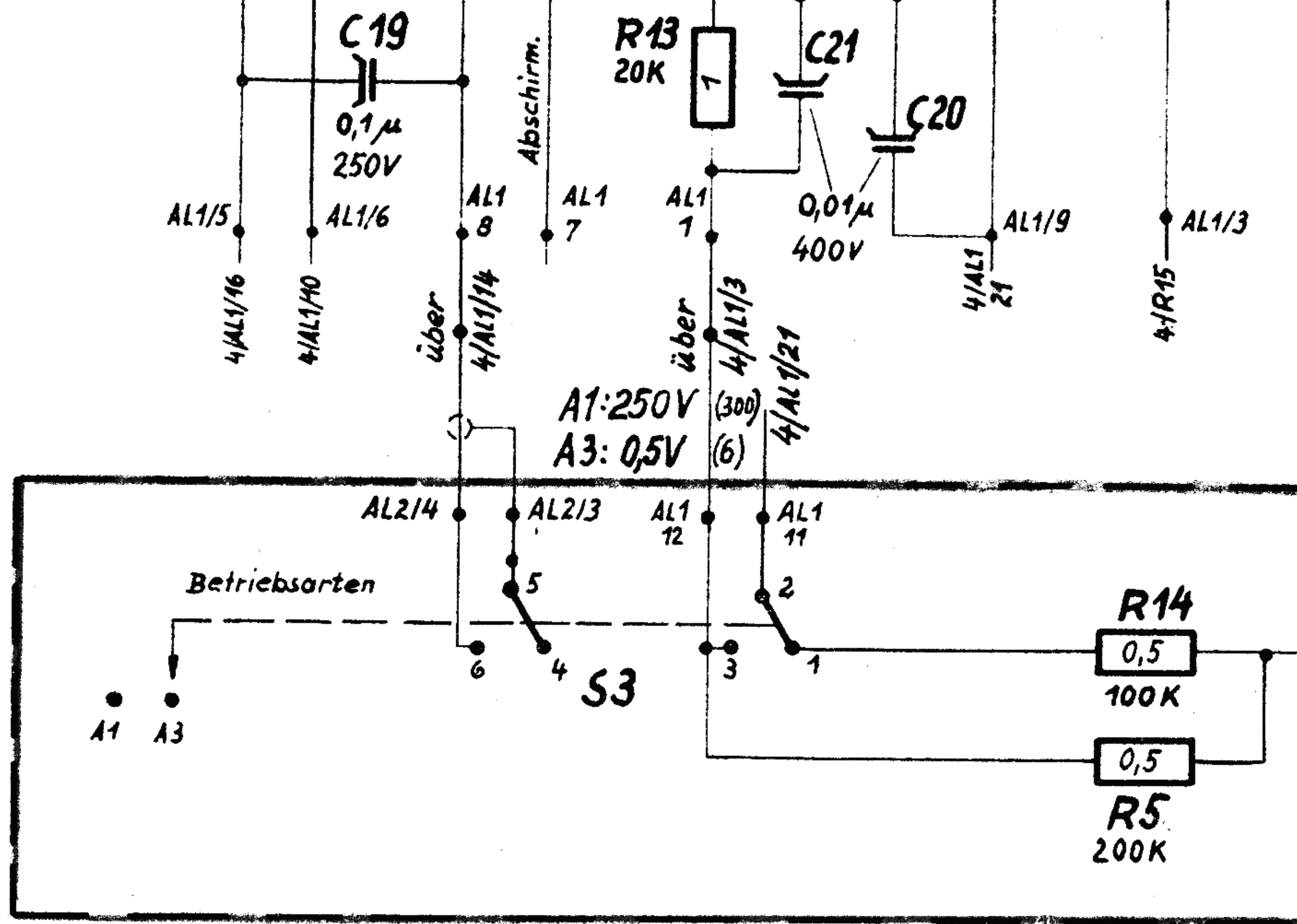
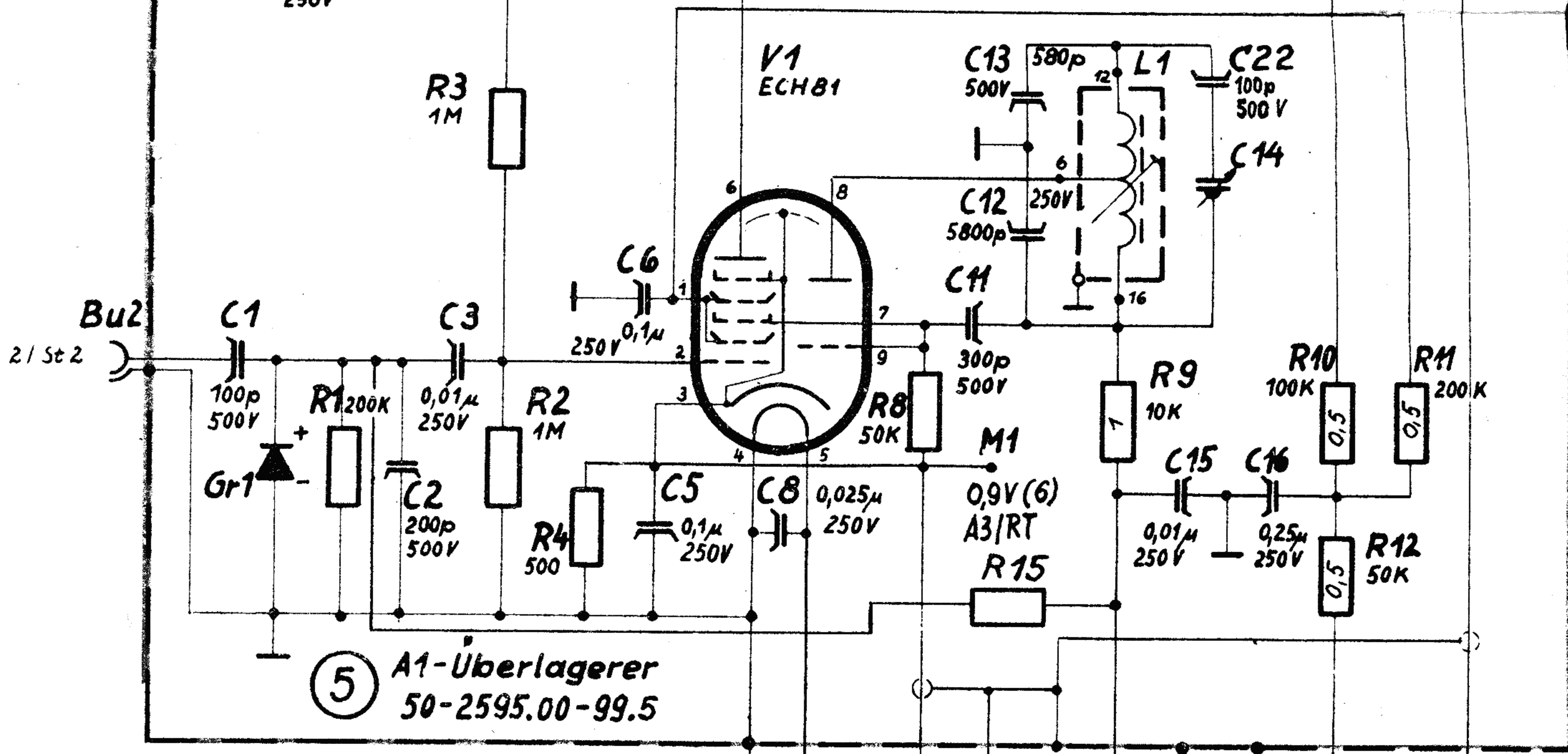


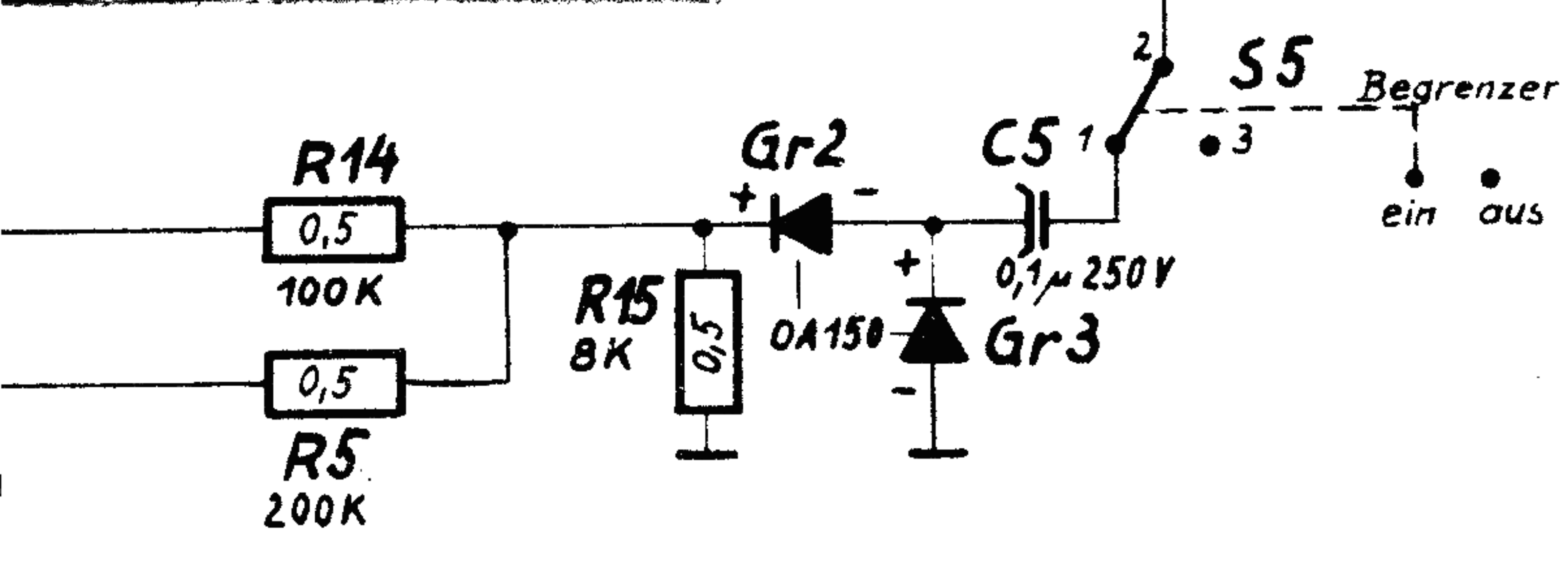
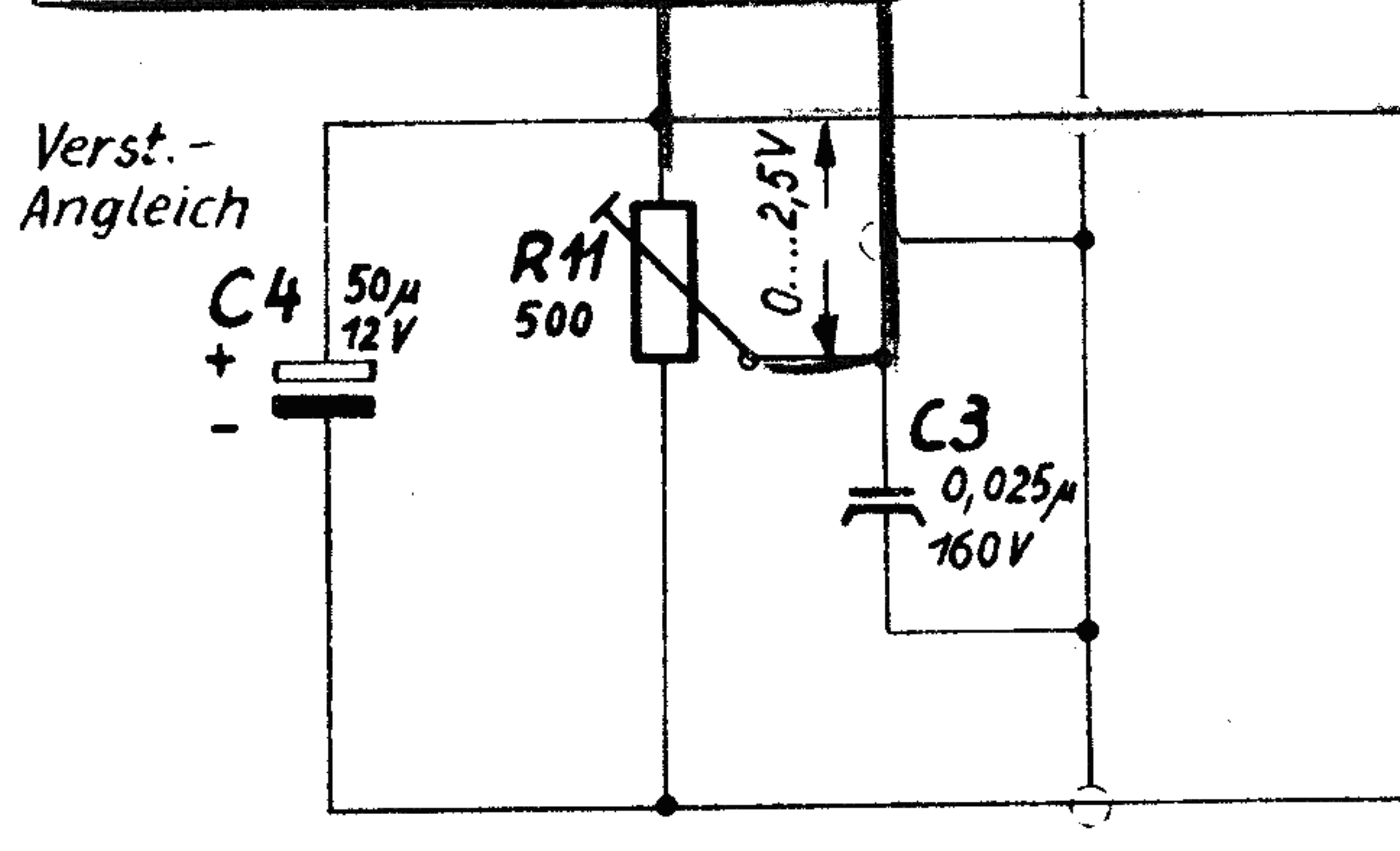
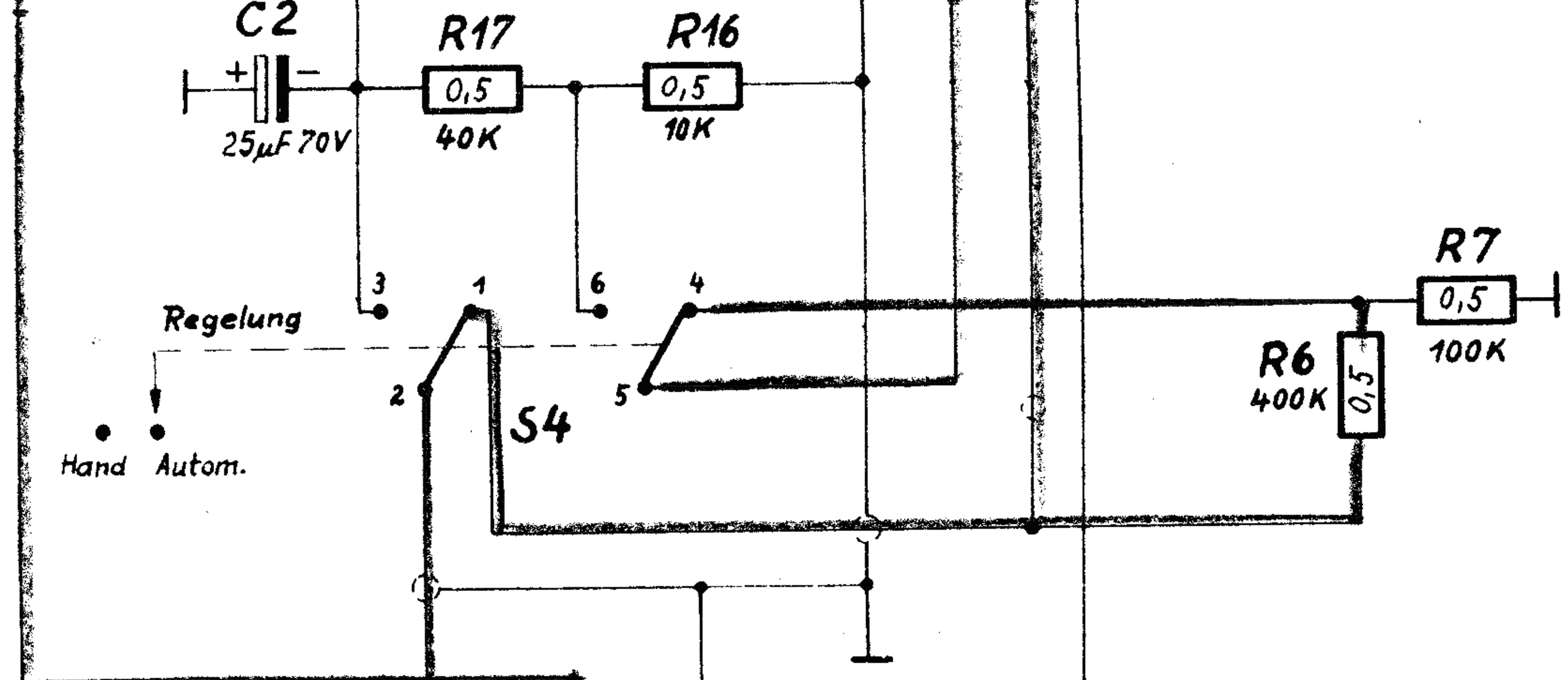
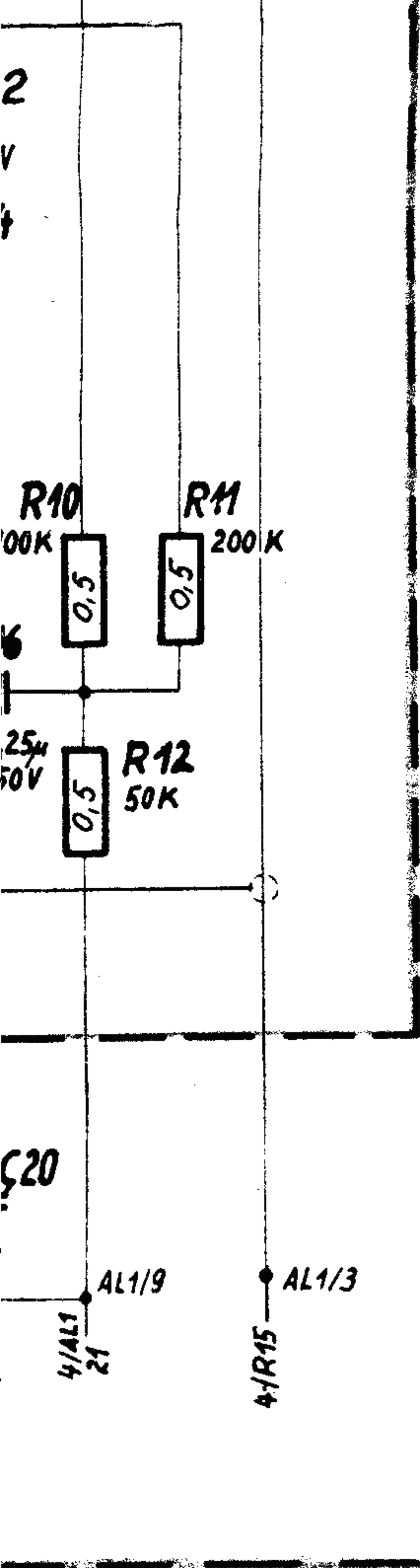
ohne Quarzoszillator)

Quarzoszillators
n.

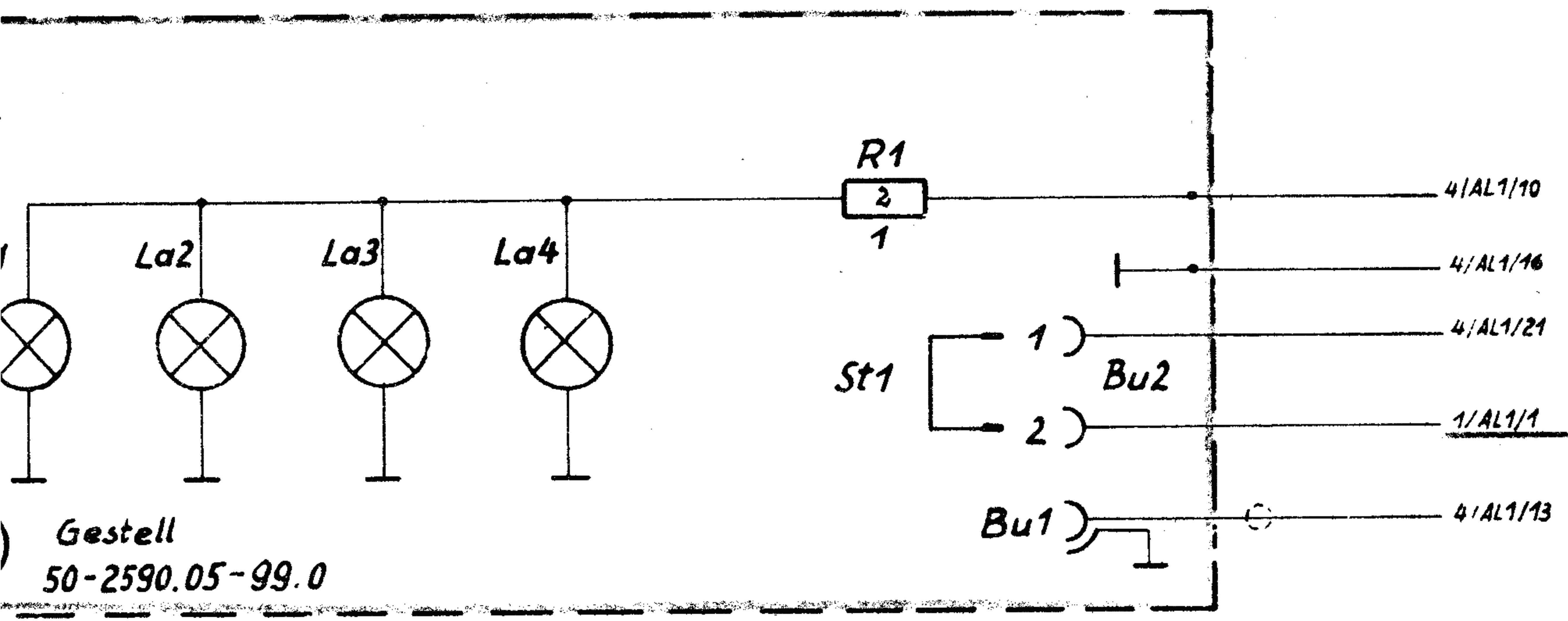
und in der Reihenfolge ihrer
Anschlüsse aus montiert.

und in der Reihenfolge ihrer
Anschlüsse aus montiert.

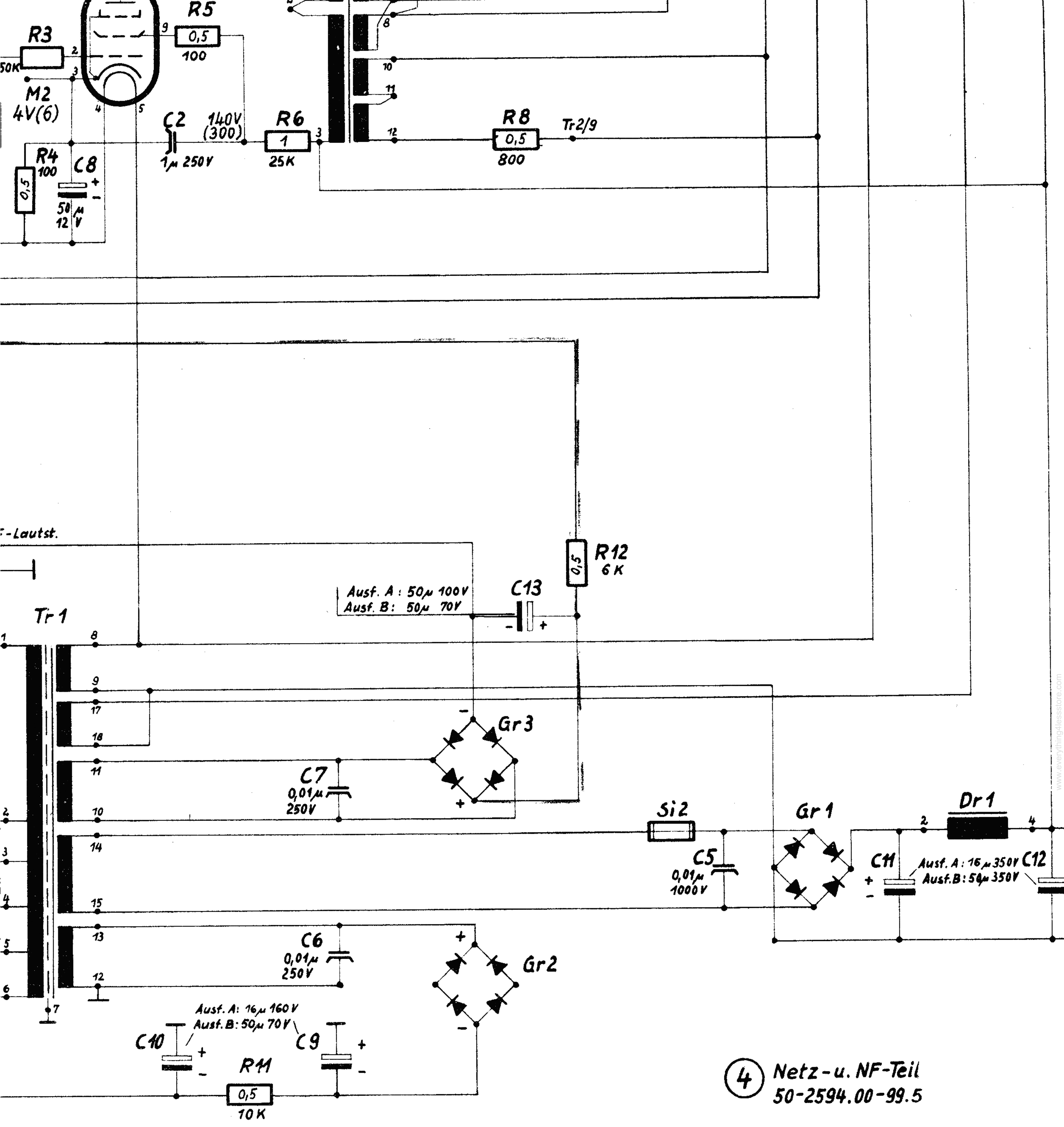




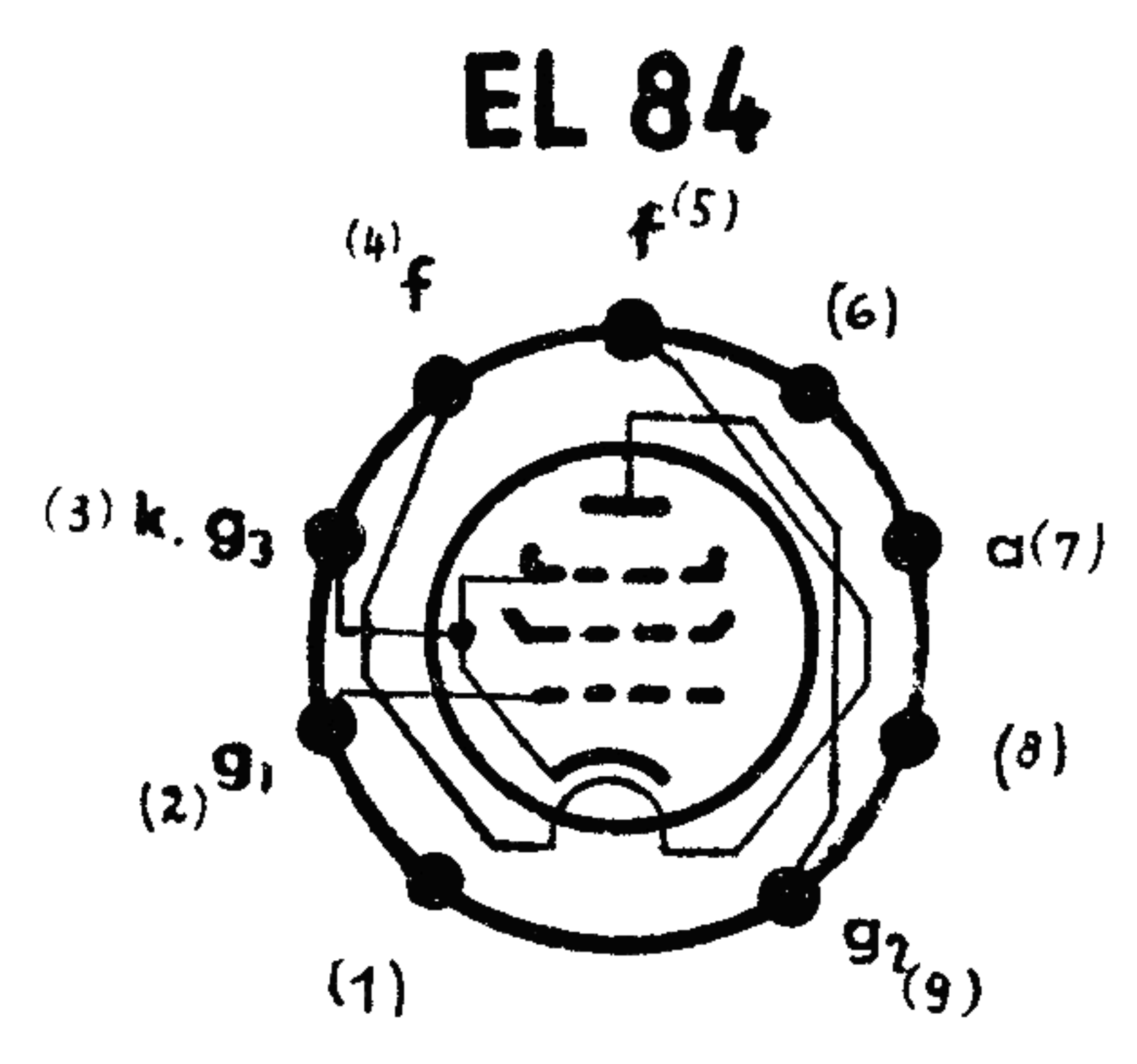
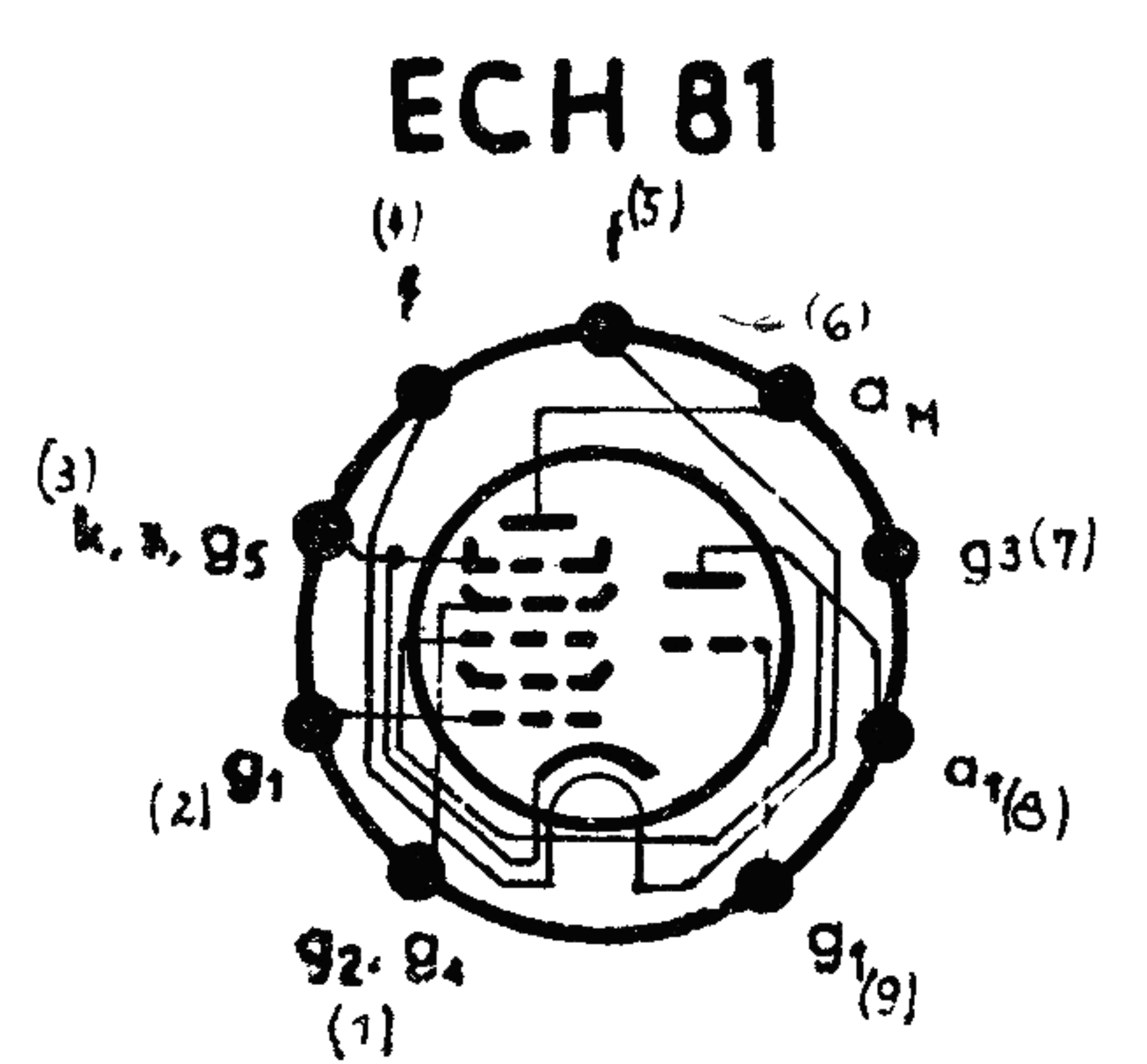
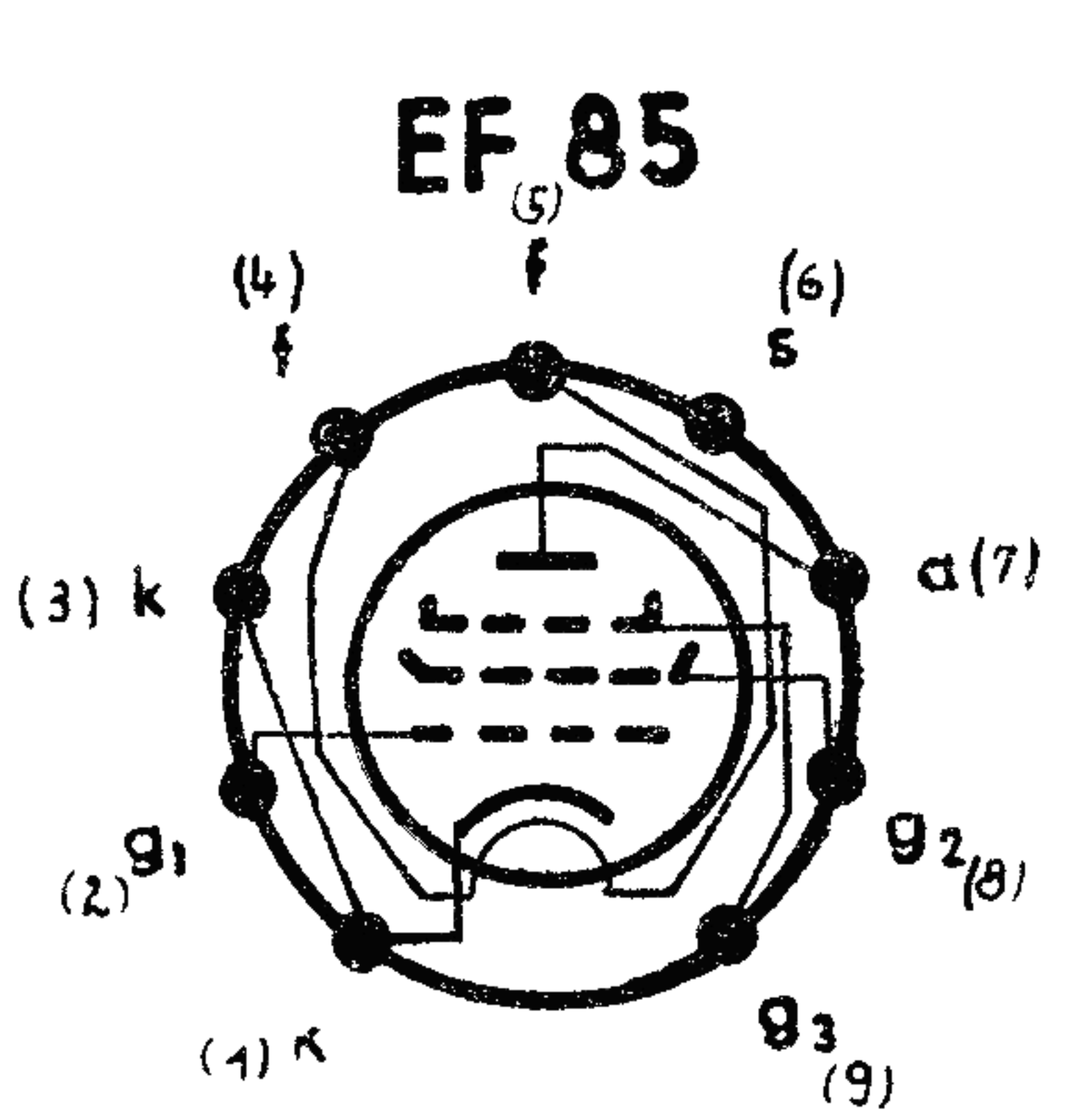
⑦ Frontplatte mit Frontplatten-Chassis
50-2590.15-99.5

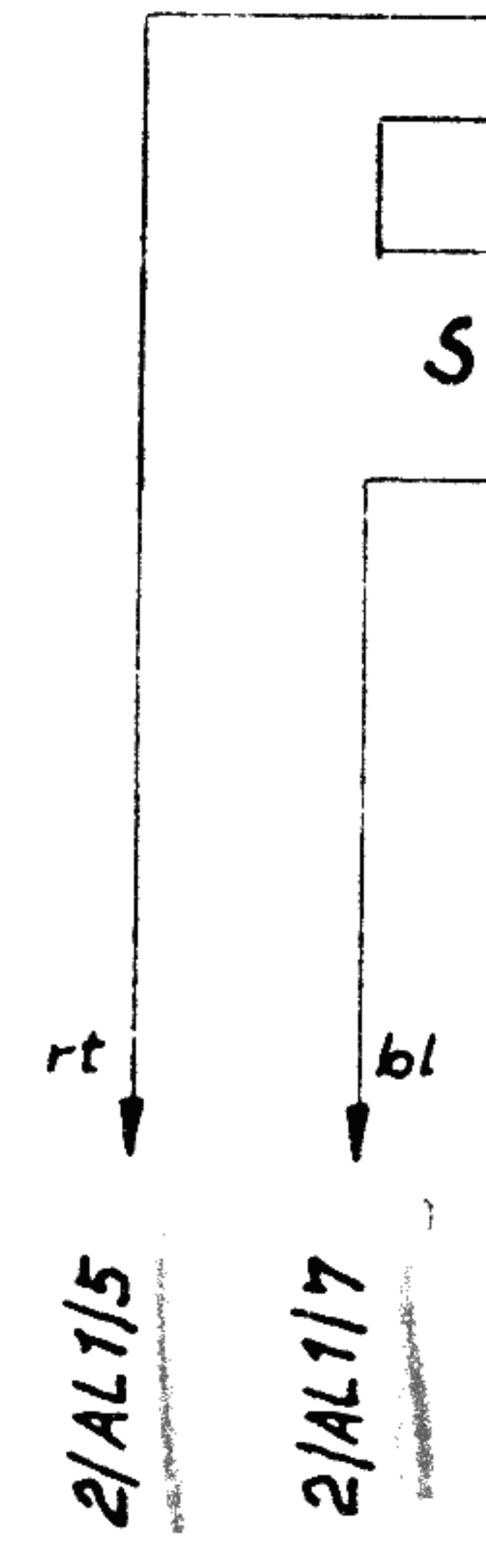
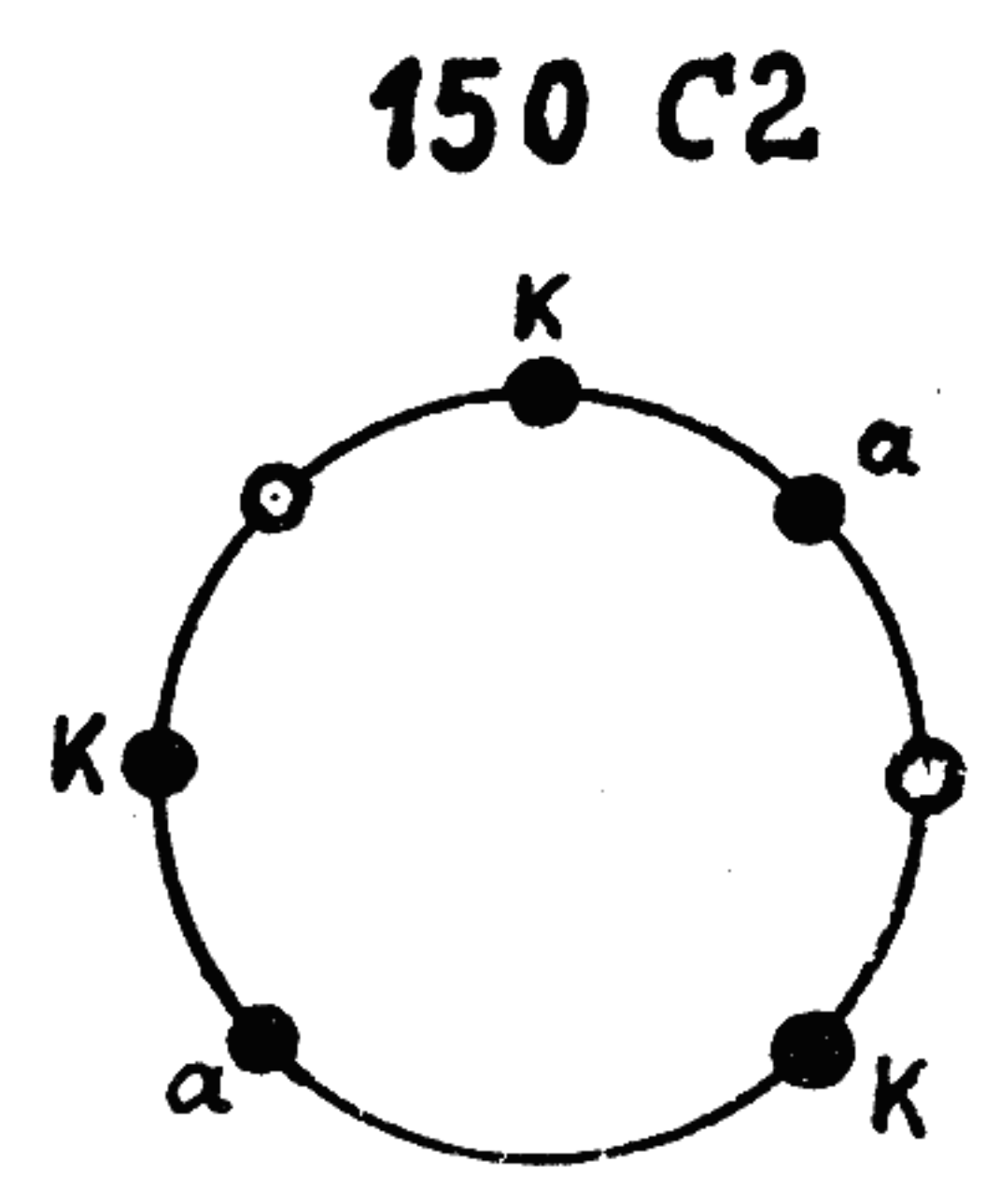
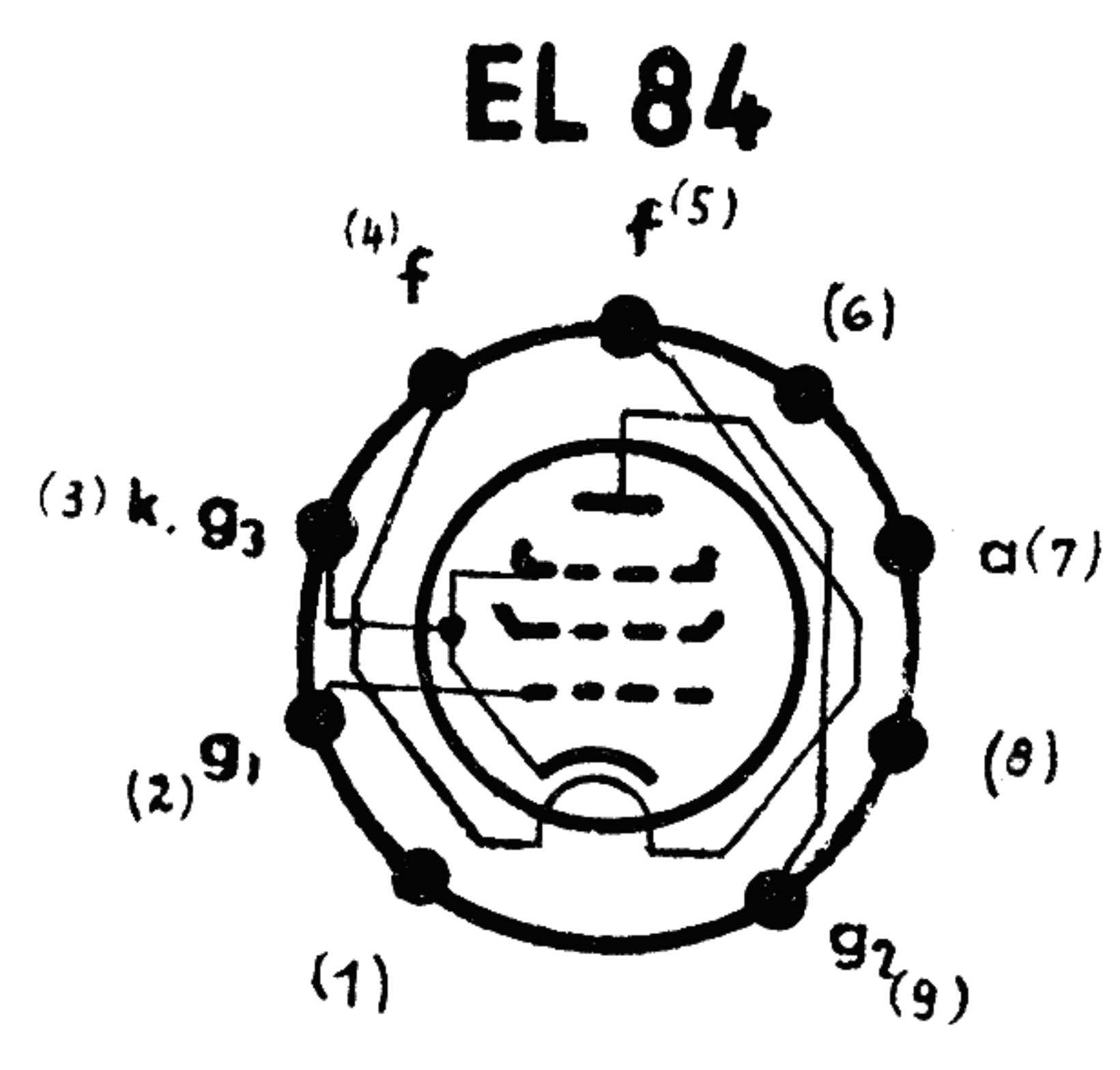
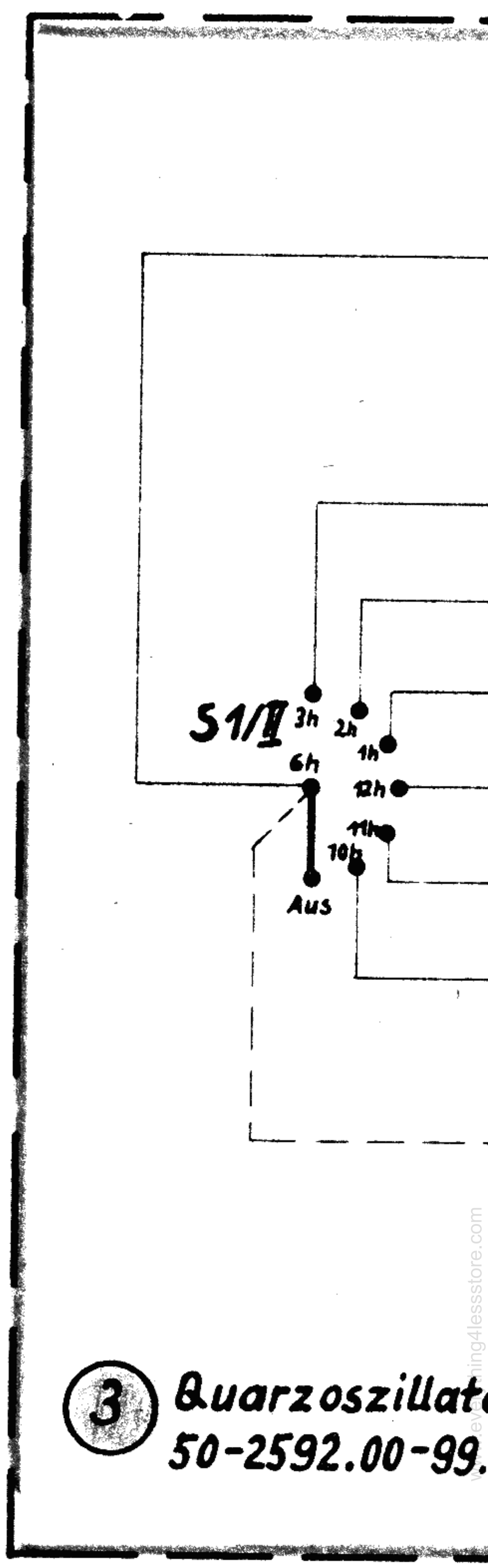
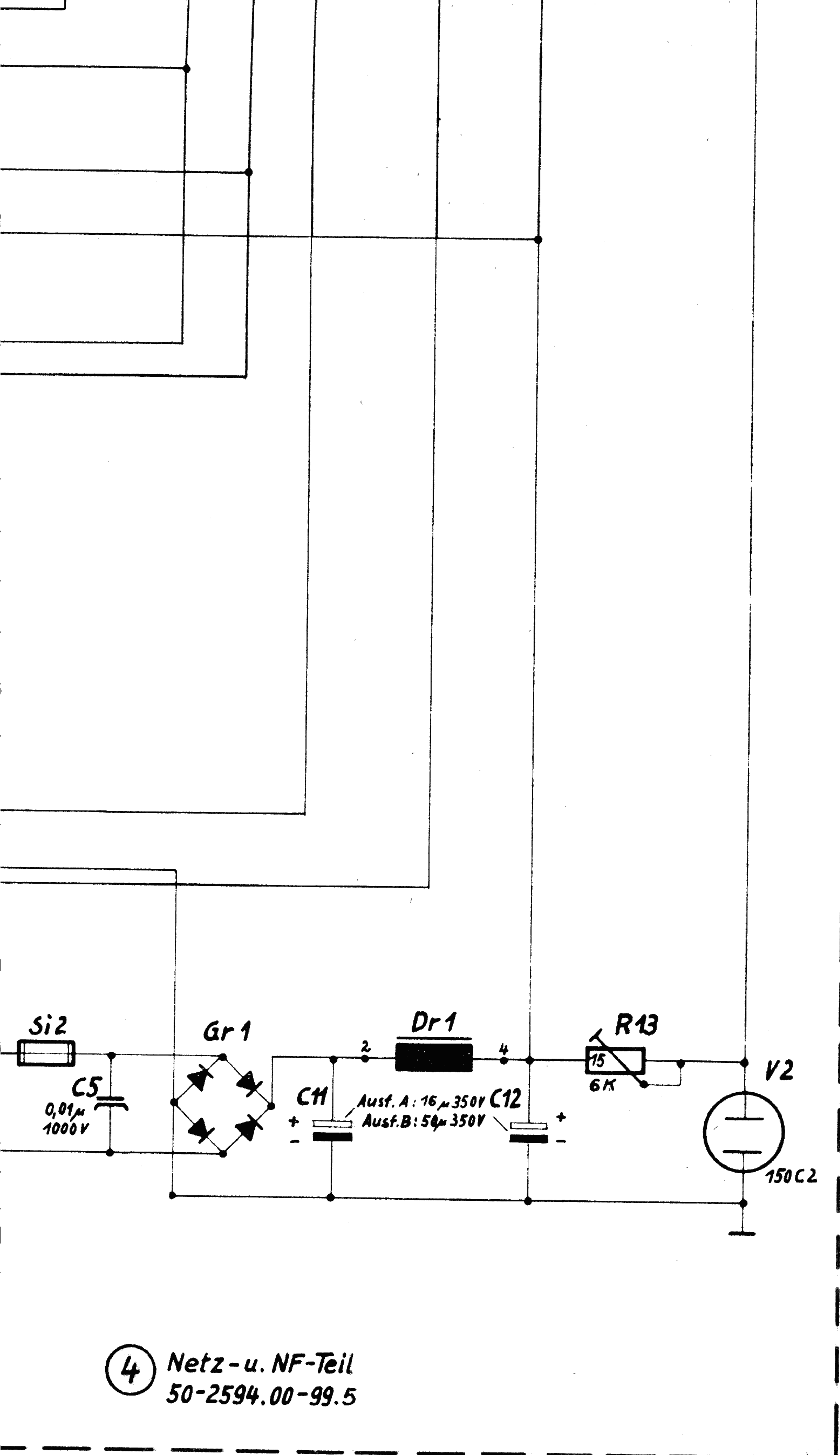


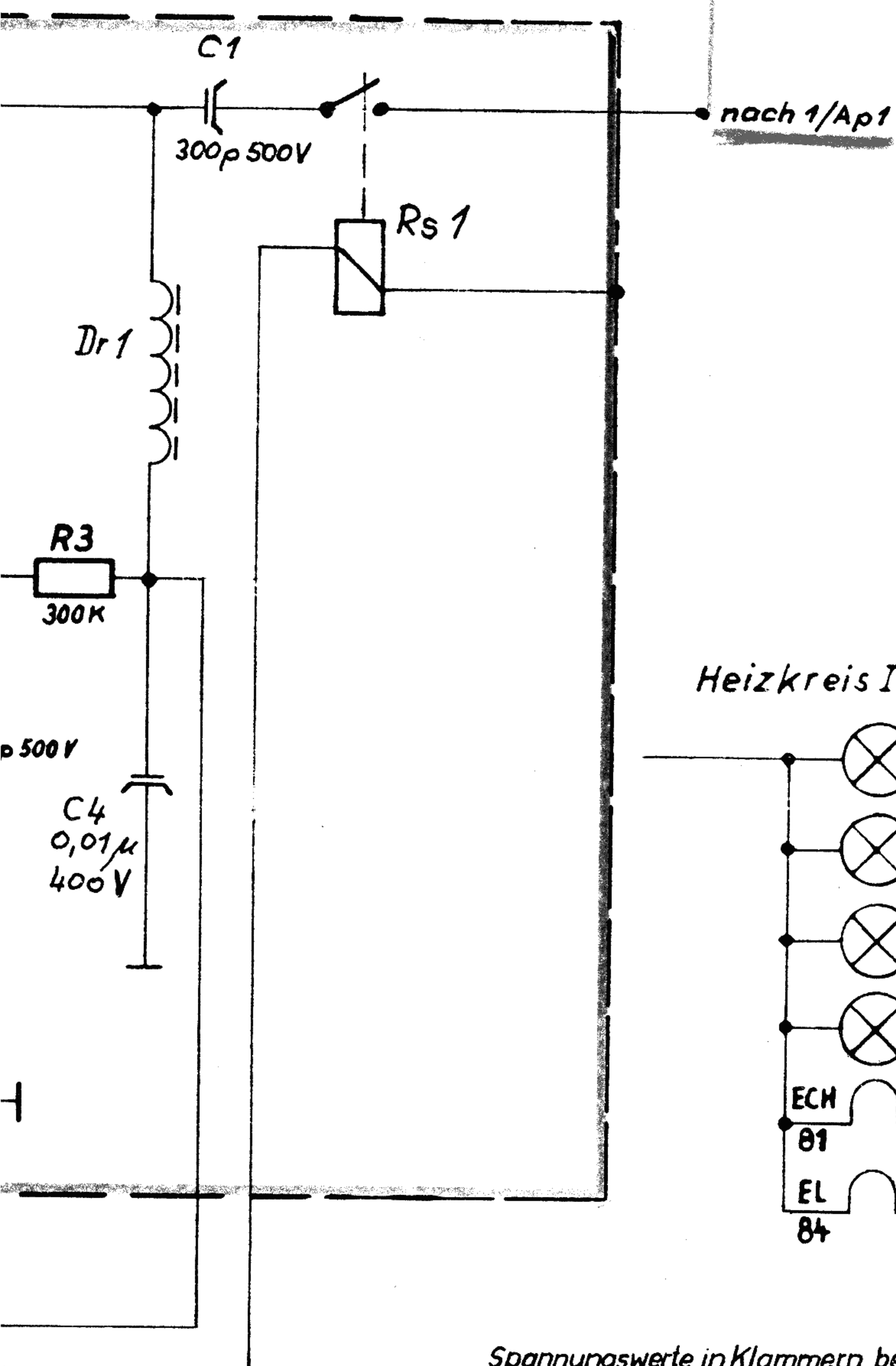
Gestell
50-2590.05-99.0



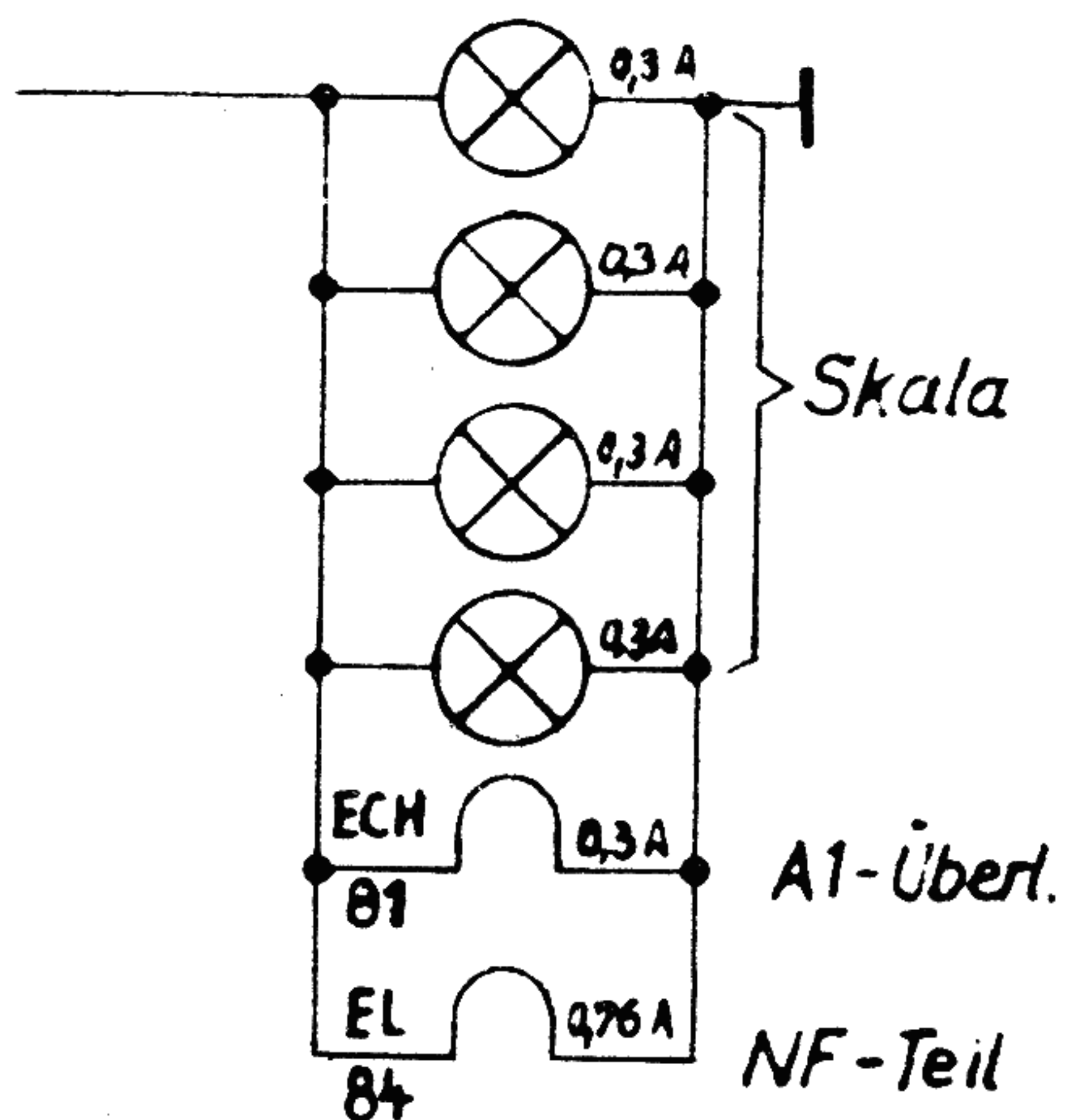
Widerstände 1/4 W



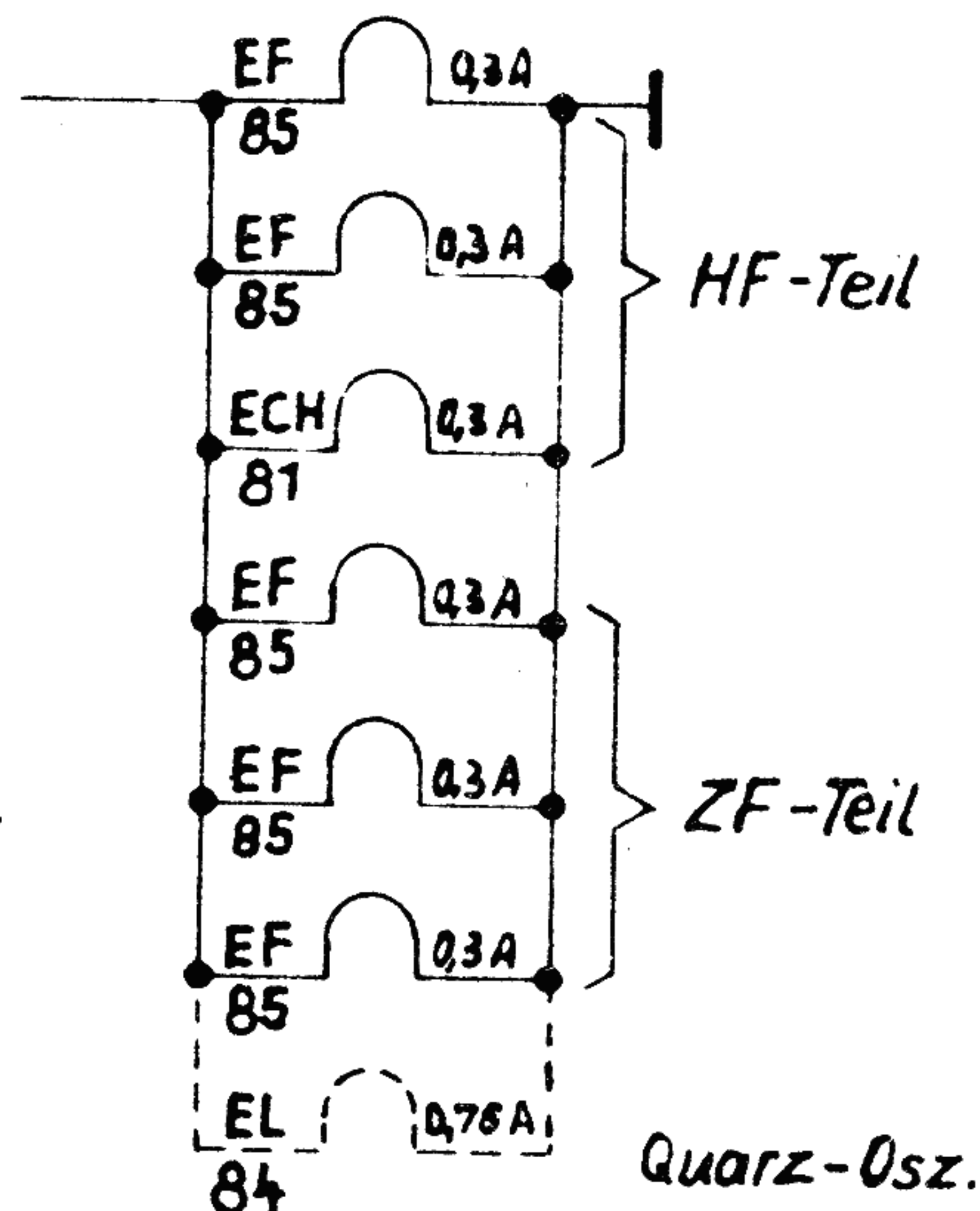




Heizkreis I 2,26 A



Heizkreis II 1,8A (2,56 A)



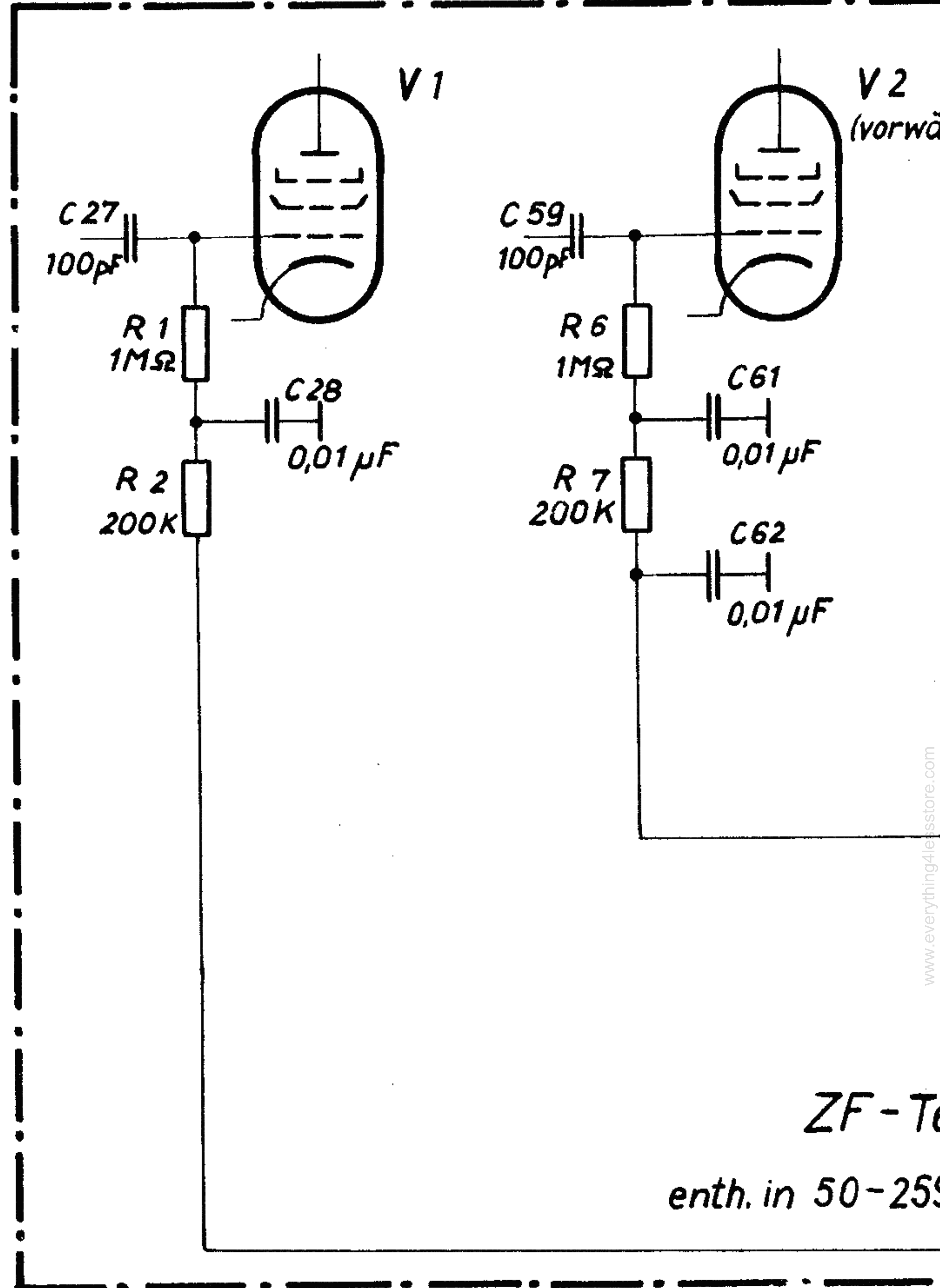
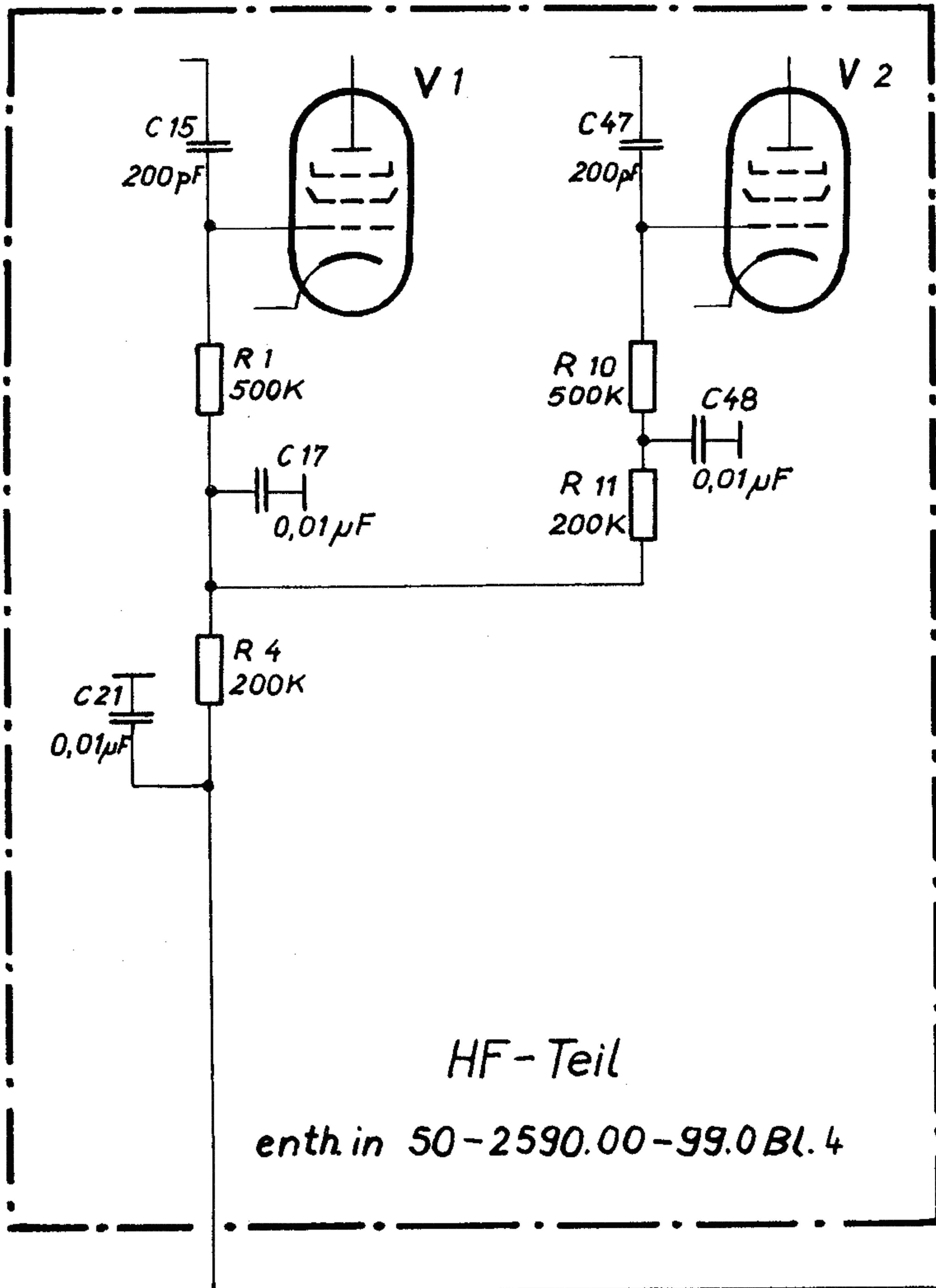
Spannungswerte in Klammern bezeichnen den eingeschalteten Meßbereich des Instrumentes „Trivolt G“

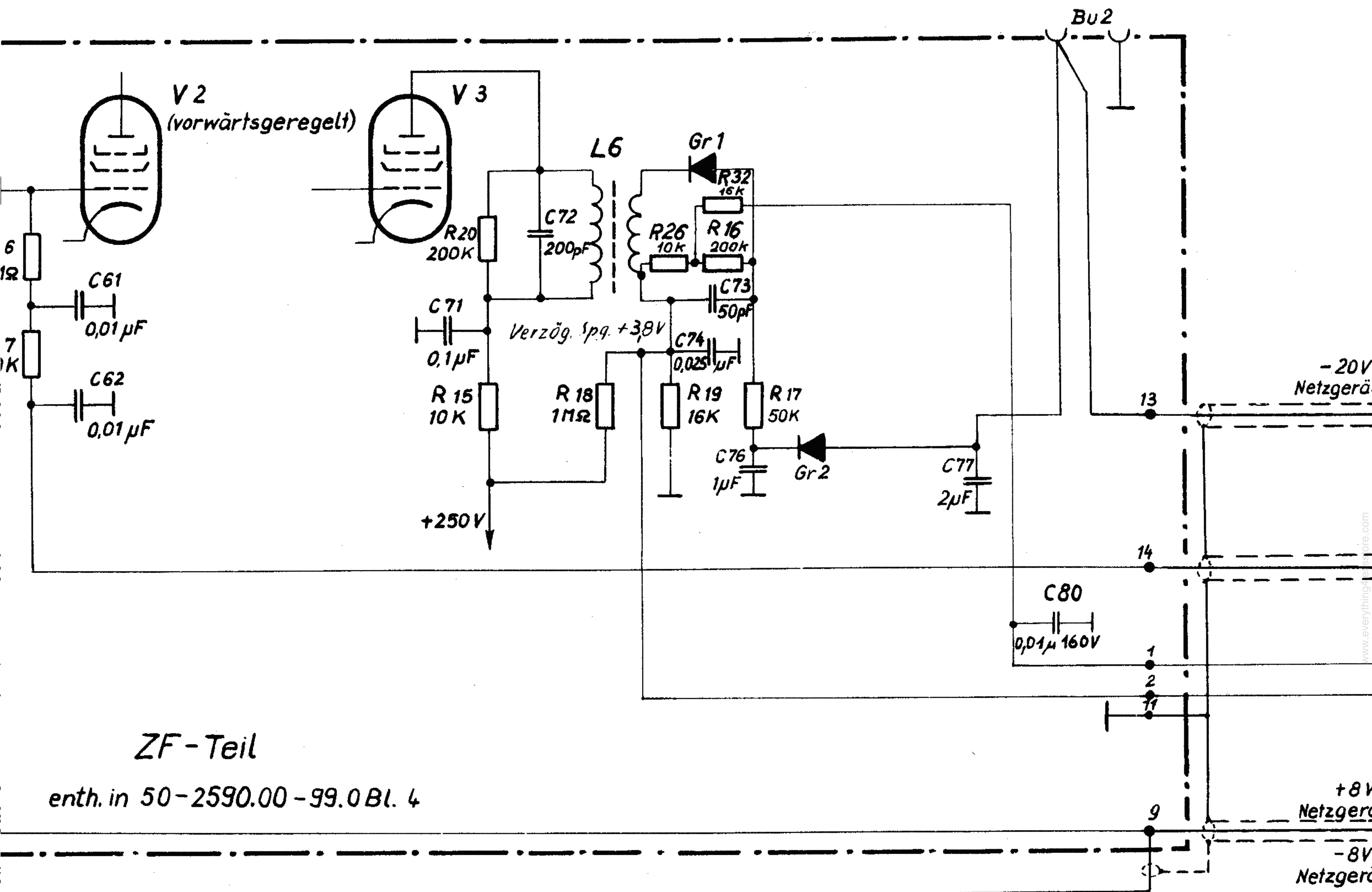
Hierzu:	Gesamt-Prüfvorschrift	50 - 2590.00 - 01.7 u. E - Liste:	
Gestell-Bauschaltplan	50 - 2590.05 - 99.0 u.	"	: 50 - 2590.05 - 99.5
ZF-Teil-Prüfvorschrift	50 - 2591.00 - 02.7	"	: 50 - 2591.00 - 99.5
Quarz-Oszillator "	50 - 2592.00 - 01.7	"	: 50 - 2592.00 - 99.5
HF-Teil "	52 - 1030.000 - 01 P _v	"	: 52. 1030.000 - 00.5a
Netz-u. NF-Teil "	50 - 2594.00 - 01.7	"	: 50 - 2594.00 - 99.5
A1-Überlagerer "	50 - 2595.00 - 01.7	"	: 50 - 2595.00 - 99.5
Gesamt - Blockschaltbild	50 - 2590.00 - 99.0	Bl. 1	
" - Regelschema	50 - 2590.00 - 99.0	Bl. 2	

Empfänger E 127 Kw/4

Regelschema

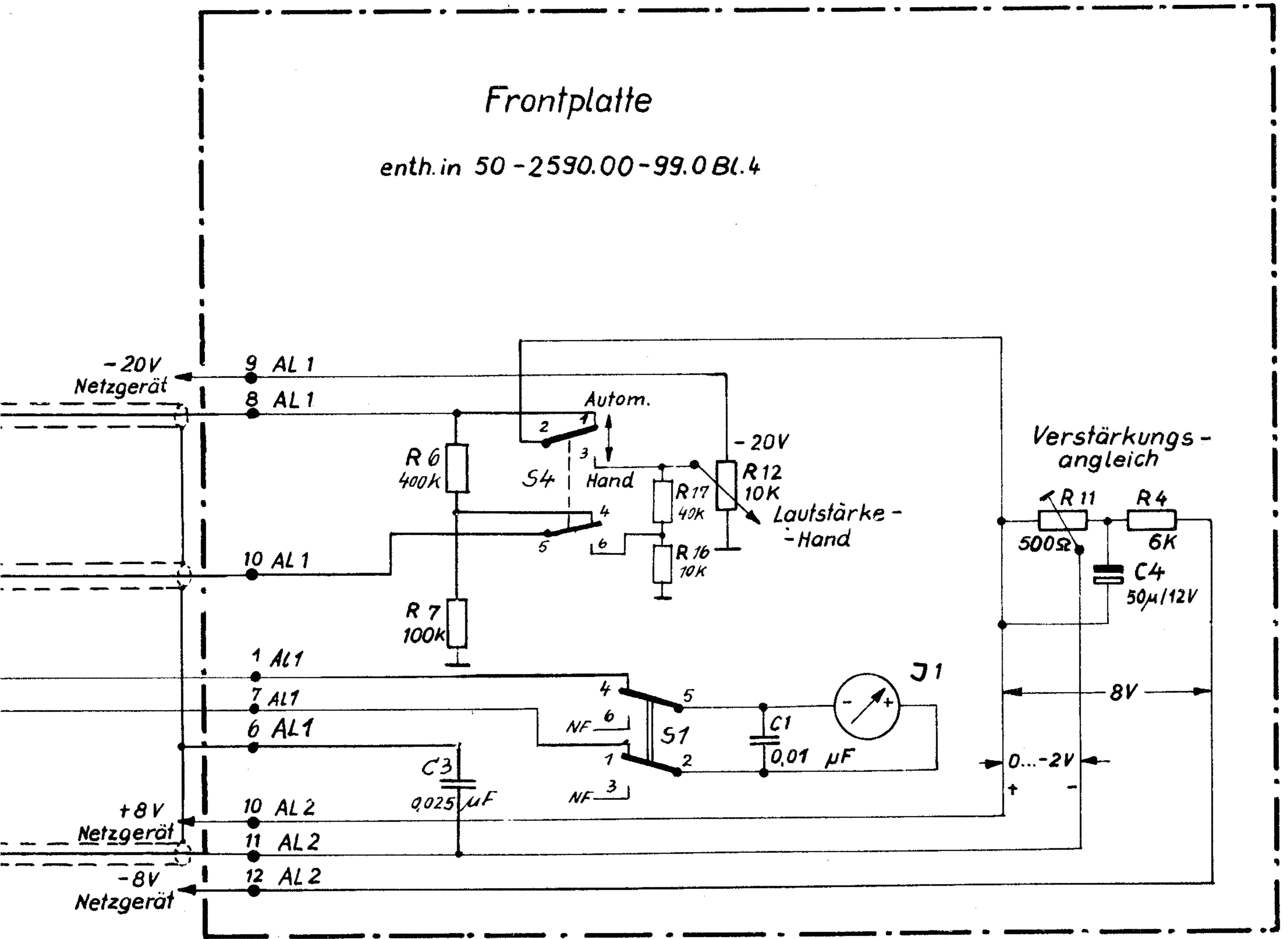
Zchg. Nr. **50-2590.00-99.0** Bl. 4





Frontplatte

enth. in 50-2590.00-99.0 Bl. 4



Hierzu Blockschaltbild Blatt 1
 Hierzu Hauptschaltbild Blatt 4

Empfänger E 127 Kw/4

Regelschema

Zchg. Nr. **50-2590.00-99.0** Bl. 2