

SABA Service Instruction

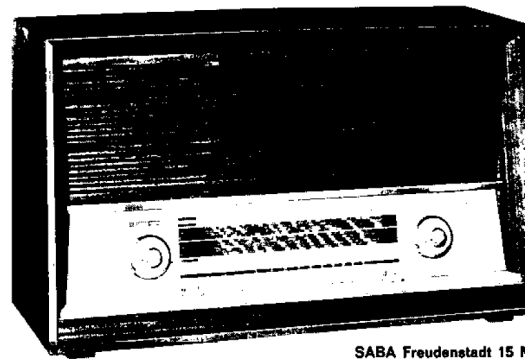
1964-65

SABA

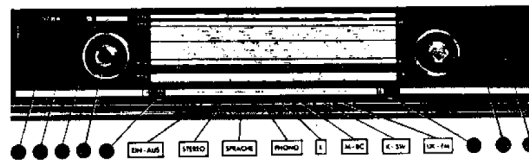
Freudenstadt 15 Stereo
Mainau 15 Stereo
Dorchester 16 Stereo
Excelsior 16 Stereo
SABA 2050 US
SABA 2560 US

1 Gehäuse-Dipol	Cabinet dipole	Dipôle incorporé
2 Antennenschalter	Antenna switch	Commutateur antenne
3 Hochantenne (KML)	Outdoor antenna (AM)	Antenne extérieure (OC, PO, GO)
4 UKW-Dipol	FM dipole	Dipôle OUC
5 Erde	Ground	Terre
6 Plattenspieler	Record player	Tourne disques
7 Tonbandgerät	Tape recorder	Enregistreur de bandes
8 Stereo-Lautsprecher rechts	Stereo speaker right	HP. stéréo droite
9 Stereo-Lautsprecher links	Stereo speaker left	HP. stéréo gauche
10 Zweit-Lautsprecher	Second speaker	HP. extérieur
11 Balance-Regler	Balance control	Réglage de balance
12 Netzspannungswähler	Voltage selector	Sélecteur de tension
13 Stereo-Anzeige	Stereo indicator	Indicateur stéréo
19 Abstimmanzeige	Tuning indicator	Indicateur syntonisation
* 20 Peilantenne	Directional antenna	Antenne directionnelle
21 Lautstärke-Regler	Volume control	Réglage de volume
22 Bass-Regler	Base control	Réglage des basses
23 Höhen- und Bandbreite-Regler	Treble and bandwidth control	Réglage des aigus et largeur de bande
24 Senderwahl UKW	Station Tuning FM	Syntonisation OUC
25 Senderwahl KML	Station Tuning AM	Syntonisation OC, PO, GO

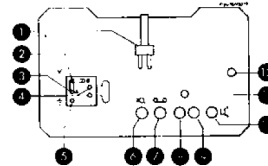
* Freudenstadt 15 F



SABA Freudenstadt 15 M



SABA Freudenstadt 15, 15 M, 15 F Stereo



Inhalt

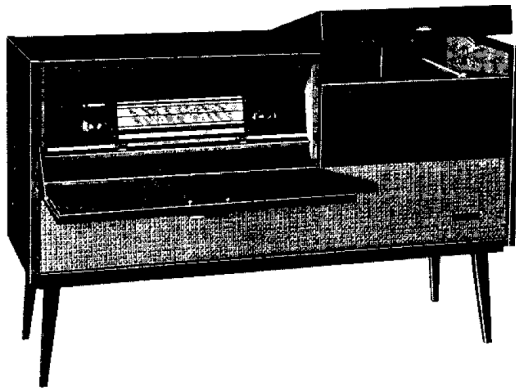
Technische Daten	3—4
Erweiterung auf 108 MHz	4
Röhrenlageplan	4
Abgleichanleitung	5
Ersatzteillisten	8—10
Skalenantrieb	11
Ersatzteillagepläne	12—16
Einbau des Stereo-Decoders	16
Gedruckte Schaltung	17—18
Schaltbild	
Mainau 15	19—20
Dorchester 16, Excelsior 16	21—22
Freudenstadt 15	23—24
Freudenstadt 15 M	25—26

Contents

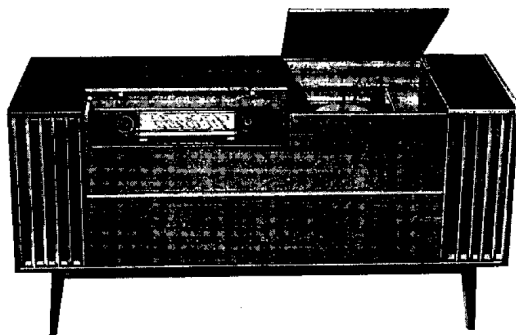
Technical data	3—4
Extension to 108 Mc	4
Tube layout	4
Alignment instructions	6
Spare parts lists	8—10
Dial cord drive	11
Layout of spare parts	12—16
Installing the stereo decoder	16
Printed circuit	17—18
Schematic diagram	
Mainau 15	19—20
Dorchester 16, Excelsior 16	21—22
Freudenstadt 15	23—24
Freudenstadt 15 M	25—26

Sommaire

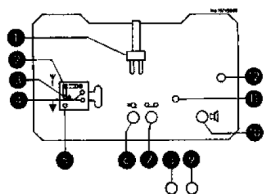
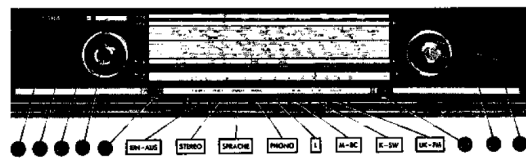
Caractéristiques techniques	3—4
Extension à 108 MHz	4
Disposition des tubes	4
Instruction d'alignement	7
Listes des pièces détachées	8—10
Entraînement cadran	11
Disposition des éléments	12—16
Installation du décodeur stéréo	16
Circuits imprimés	17—18
Schema de principe	
Mainau 15	19—20
Dorchester 16, Excelsior 16	21—22
Freudenstadt 15	23—24
Freudenstadt 15 M	25—26



SABA Mainau 15 F · Mainau 15 GB · SABA 2050 US



SABA Dorchester 16 (Excelsior 16 · SABA 2560 US)



- | | | |
|---------------------------------|------------------------------|---------------------------------------|
| 1 Gehäuse-Dipol | Cabinet dipole | Dipôle incorporé |
| 2 Antennenschalter | Antenna switch | Commutateur antenne |
| 3 Hochantenne (KML) | Outdoor antenna (AM) | Antenne extérieure (OC, PO, GO) |
| 4 UKW-Dipol | FM dipole | Dipôle OUC |
| 5 Erde | Ground | Terre |
| 6 Plattenspieler | Record player | Tourne disques |
| 7 Tonbandgerät | Tape recorder | Enregistreur de bandes |
| 8 Stereo-Lautsprecher rechts | Stereo speaker right | HP. stéréo droite |
| 9 Stereo-Lautsprecher links | Stereo speaker left | HP. stéréo gauche |
| 10 Zweit-Lautsprecher | Second speaker | HP. extérieur |
| 11 Balance-Regler | Balance control | Réglage de balance |
| 12 Netzspannungswähler | Voltage selector | Sélecteur de tension |
| 13 Stereo-Anzeige | Stereo indicator | Indicateur stéréo |
| 14 Abstimmanzeige | Tuning indicator | Indicateur syntonisation |
| 15 Peilantenne | Directional antenna | Antenne directionnelle |
| 16 Lautstärke-Regler | Volume control | Réglage de volume |
| 17 Baß-Regler | Bass control | Réglage des basses |
| 18 Höhen- und Bandbreite-Regler | Treble and bandwidth control | Réglage des aigus et largeur de bande |
| 19 Senderwahl UKW | Station Tuning FM | Syntonisation OUC |
| 20 Senderwahl KML | Station Tuning AM | Syntonisation OC, PO, GO |

Technische Daten**Technical Data****Caractéristiques techniques****SABA Freudenstadt 15 Stereo**

Netzanschluß
120, 220 V, 50–60 Hz, max. 70 W

Röhren, Halbleiter
ECC 85, ECH 81, EBF 89, ECC 83,
2 x ECLL 800, EMM 803, AF 126,
2 x AA 119, B 250 C 125

Skalenbeleuchtung
2 Lampen 7 V, 0,3 A (E 10)

Netzzeichnung
T 0,4 A für 220 V
T 0,7 A für 120 V

Kreise
FM 11
AM 6

Wellenbereiche
UKW 87 — 104 MHz
KW 5,9 — 18,5 MHz
MW 510 — 1630 kHz
LW 145 — 360 kHz

Zwischenfrequenz
FM 10,7 MHz
AM 460 kHz

Ausgangsleistung
MONO 14 W (Spitzenleistung)
STEREO 2 x 7 W (Spitzenleistung)

Lautsprecher
2 x 18/24 cm
2 x 11 cm Ø

Stereo-Decoder
Europe Stereo-Decoder E I
USA Stereo-Decoder US I

Gehäusemaße
61 x 37,5 x 24 cm (B x H x T)

Gewicht
13 kg netto
15 kg brutto

SABA Freudenstadt 15 Stereo

Power source
120, 220 v., 50–60 cps., max. 70 w.

Tubes, semiconductors
ECC 85, ECH 81, EBF 89, ECC 83,
2 x ECLL 800, EMM 803, AF 126,
2 x AA 119, B 250 C 125

Dial lighting
2 lamps 7 v., 0.3 a. (E 10)

Power fuse
0.4 a. for 220 v.
0.7 a. for 120 v.

Circuits
FM 11
AM 6

Wave bands
FM 87 — 104 Mc
SW 5.9 — 18.5 Mc
MW 510 — 1630 Kc
LW 145 — 360 Kc

Intermediate frequency
FM 10.7 Mc
AM 460 Kc

Power output
MONO 14 w. (peak power)
STEREO 2 x 7 w. (peak power)

Loudspeakers
2 x 7:9¹/₂"
2 x 4¹/₂" dia.

Stereo decoder
Europe Stereo-Decoder E I
USA Stereo-Decoder US I

Cabinet dimensions
24" x 14¹/₂" x 9¹/₂"

Weight
28¹/₂ lbs. net
33 lbs. gross

SABA Freudenstadt 15 Stereo

Secteur
120, 220 V, 50–60 Hz, 70 W max.

Tubes, semiconducteurs
ECC 85, ECH 81, EBF 89, ECC 83,
2 x ECLL 800, EMM 803, AF 126
2 x AA 119, B 250 C 125

Ampoules de cadran
2 ampoules 7 V, 0,3 A (E 10)

Fusible
0,4 A lent à 220 V
0,7 A lent à 120 V

Circuits
FM 11
AM 6

Gammaes d'ondes
OUC 87 — 104 MHz
OC 5,9 — 18,5 MHz
PO 510 — 1630 kHz
GO 145 — 360 kHz

Fréquence intermédiaire
FM 10,7 MHz
AM 460 kHz

Puissance de sortie
MONO 14 W (puissance de crête)
STEREO 2 x 7 W (puissance de crête)

Haut-parleurs
2 x 18/24 cm
2 x 11 cm Ø

Decodeur stéréo
Europe Stereo-Decoder E I
USA Stereo-Decoder US I

Dimensions
61 x 37,5 x 24 cm

Poids
13 kg net
15 kg brut

SABA Freudenstadt 15 M Stereo

Technische Daten wie Freudenstadt 15, jedoch:

Wellenbereiche
KW 5,94 — 6,25 MHz (49-m-Band)

SABA Freudenstadt 15 M Stereo

Technical data like Freudenstadt 15 but:

Wave bands
SW 5.94 — 6.25 Mc (49 m band)

SABA Freudenstadt 15 M Stereo

Caractéristiques techniques comme Freudenstadt 15 mais:

Gammaes d'ondes
OC 5.94 — 6.25 MHz (bande de 49 m)

SABA Freudenstadt 15 F Stereo

Technische Daten wie Freudenstadt 15, jedoch hat das Gerät eine drehbare Ferritantenne.

SABA Freudenstadt 15 F Stereo

Technical data like Freudenstadt 15 but rotatable ferrite antenna.

SABA Freudenstadt 15 F Stereo

Caractéristiques techniques comme Freudenstadt 15 mais cadre ferrite rotatable.

SABA Mainau 15 F Stereo

Technische Daten wie Freudenstadt 15 F, jedoch:

Gehäusemaße
106 x 69 x 36 cm (B x H x T)

Gewicht
40 kg netto
45 kg brutto

Plattenwechsler
DUAL 1011 mit Diamantnadel

SABA Mainau 15 F Stereo

Technical data like Freudenstadt 15 F but:

Cabinet dimensions
41¹/₂" x 27¹/₂" x 14¹/₂"

Weight
88 lbs. net
99 lbs. gross

Record changer
DUAL 1011 with diamond stylus

SABA Mainau 15 F Stereo

Caractéristiques techniques comme Freudenstadt 15 F mais:

Dimensions
106 x 69 x 36 cm

Poids
40 kg net
45 kg brut

Changeur de disques
DUAL 1011 à diamant

SABA Mainau 15 GB Stereo

Technische Daten wie Mainau 15 F, jedoch:

Netzanschluß
120, 220, 240 V

SABA Mainau 15 GB Stereo

Technical data like Mainau 15 F but:

Power source
120, 220, 240 v.

SABA Mainau 15 GB Stereo

Caractéristiques techniques comme Mainau 15 F mais:

Secteur
120, 220, 240 V

Technische Daten

Technical Data

Caractéristiques techniques

SABA 2050 US

Technische Daten wie Mainau 15 F, jedoch:

Wellenbereiche
UKW 87 — 108 MHz

SABA 2050 US

Technical data like Mainau 15 F but:

Wave bands
FM 87 — 108 Mc

SABA 2050 US

Caractéristiques techniques comme Mainau 15 F mais:

Gammes d'ondes
OUC 87 — 108 MHz

SABA Dorchester 16, SABA Excelsior 16

Technische Daten wie Freudenstadt 15 F, jedoch:

Netzanschluß
120, 220, 240 V

Lautsprecher
2 x 18/24 cm
2 x 8/15 cm
4 x 8,5 cm Ø

Gehäusemaße
149 x 75 x 41,5 cm (B x H x T)

Gewicht
53 kg netto
70 kg brutto

Plattenwechsler
DUAL 1011 mit Diamantnadel

Besonderheiten
Ausziehbares Fach für Tonbandgerät

SABA Dorchester 16, SABA Excelsior 16

Technical data like Freudenstadt 15 F but:

Power source
120, 220, 240 v.

Loudspeakers
2 x 7"/9 1/4"
2 x 3"/6"
4 x 3 1/2" dia.

Cabinet dimensions
58 1/2" x 29 1/2" x 16 1/4"

Weight
117 lbs. net
154 lbs. gross

Record changer
DUAL 1011 with diamond stylus

Specialities
Slide out drawer for tape recorder

SABA Dorchester 16, SABA Excelsior 16

Caractéristiques techniques comme Freudenstadt 15 F mais:

Secteur
120, 220, 240 V

Haut-parleurs
2 x 18/24 cm
2 x 8/15 cm
4 x 8,5 cm Ø

Dimensions
149 x 75 x 41,5 cm

Poids
53 kg net
70 kg brut

Changeur de disques
DUAL 1011 à diamant

Particularités
Chariot roulant pour enregistreur

SABA 2560 US

Technische Daten wie Dorchester 16, jedoch:

Wellenbereiche
UKW 87 — 108 MHz

SABA 2560 US

Technical data like Dorchester 16 but:

Wave bands
FM 87 — 108 Mc

SABA 2560 US

Caractéristiques techniques comme Dorchester 16 mais:

Gammes d'ondes
OUC 87 — 108 MHz

Erweiterung auf 108 MHz

Extension to 108 Mc

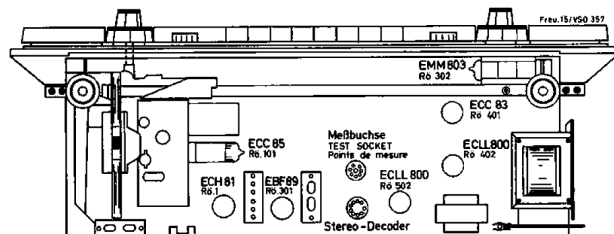
Extension à 108 MHz

Der UKW-Bereich kann auf 108 MHz erweitert werden. Es muß dann die Abtastmaste 6212.902.004 gegen die Abtastmaste 6152.901.004 ausgetauscht werden. Der Abgleich erfolgt bei 90 MHz und 104 MHz.

The FM range can be extended to 108 Mc. In this case the tuning rod 6212.902.004 has to be exchanged with the tuning rod 6152.901.004. Align at 90 Mc and 104 Mc.

La gamme FM peut être étendue à 108 MHz. Il faut dans ce cas remplacer la tige d'accord 6212.902.004 par une tige d'accord 6152.901.004. Les points d'alignement sont 90 MHz et 104 MHz.

Röhrenlageplan · Tube Layout · Disposition des tubes



Abgleichanleitung

Abgleich des AM-Teiles

- a) Automatische Schwundregelung durch Anlegen einer niederohmigen Spannungsquelle (z. B. Taschenlampe-Batterie) von ca. 4,5 Volt an die Meßbuchsen R (-) und Y (+) ausschalten.
 b) NF-Voltmeter an Ausgang anschließen.
 c) Höhenregler auf Linksanschlag stellen.

ZF-Abgleich 460 kHz

- a) Drucktaste M drücken.
 b) Meßsender (30% ampI, mod.) über 10 nF an das Steuergitter der ECH 81 legen.

Achtung! Durch Linksdrehen der Kopplungs-schraube wird die Kopplung der Filter verkleinert (unterkritisch), durch Rechtsdrehen vergrößert (überkritisch).

Filter IV

- Kopplung mit K 384/5 unterkritisch einstellen.
- Beide Kreise mit L 384 und L 385 auf Maximum abgleichen.
- Erforderlichenfalls 1) und 2) wiederholen.
- Kopplung mit K 384/5 kritisch einstellen (max. Ausgangsspannung).

Filter III

- Kopplung mit K 83/5 unterkritisch einstellen.
- Beide Kreise mit L 83 und L 85 auf Maximum abgleichen.
- Erforderlichenfalls 1) und 2) wiederholen.
- Kopplung mit K 83/5 kritisch einstellen (max. Ausgangsspannung).

ZF-Sperre 400 kHz

- Meßsender über künstliche Antenne (200 pF und 400 Ohm in Serie) an Antennen-Buchse legen.
- Drucktaste L drücken.
- ZF-Sperre mit L 1 auf Minimum abgleichen.

Oszillator- und Vorkreisabgleich

Kontrolle: Zeigerrechtschlag muß mit der Skalenendmarke übereinstimmen; dabei muß der Rotor des Drehkos bündig im Stator stehen. Meßsender über künstliche Antenne an Antennen-Buchse legen.

Freudenstadt 15

- Drucktaste K drücken. Bei 7,2 MHz L 11 (Osz.) und L 2 (Vorkr.) auf Maximum abgleichen.
- Bei 15,2 MHz C 18 (Osz.) und C 4 (Vorkr.) auf Maximum abgleichen.
- Erforderlichenfalls 1a) und 1b) wiederholen.
- Drucktaste M drücken. Bei 570 kHz L 13 (Osz.) und L 4 (Vorkr.) auf Maximum abgleichen.
- Bei 1520 kHz C 20 (Osz.) und C 6 (Vorkr.) auf Maximum abgleichen.
- Erforderlichenfalls 2a) und 2b) wiederholen.
- Drucktaste L drücken. Bei 190 kHz L 15 (Osz.) und L 6 (Vorkr.) auf Maximum abgleichen.

Freudenstadt 15 M

- Drucktaste K drücken. Bei 6 MHz L 11 (Osz.) und L 2 (Vorkr.) auf Maximum abgleichen.
- Bei 6,08 MHz Spiegelfrequenzsperre (Spiegelfrequenz ca. 7 MHz) auf Minimum abgleichen (L 14).
- Drucktaste M drücken. Bei 570 kHz L 13 (Osz.) und L 4 (Vorkr.) auf Maximum abgleichen.
- Bei 1520 kHz C 20 (Osz.) und C 6 (Vorkr.) auf Maximum abgleichen.
- Erforderlichenfalls 2a) und 2b) wiederholen.
- Drucktaste L drücken. Bei 190 kHz L 15 (Osz.) und L 6 (Vorkr.) auf Maximum abgleichen.

Freudenstadt 15 F

- Drucktaste K drücken. Bei 7,2 MHz L 11 (Osz.) und L 2 (Vorkr.) auf Maximum abgleichen.
- Bei 15,2 MHz C 18 (Osz.) und C 4 (Vorkr.) auf Maximum abgleichen.
- Erforderlichenfalls 1a) und 1b) wiederholen.
- Ferrit-Antenne einschalten und Meßsender mittels eines Ferritstabes oder einer Spule lose auf die Ferrit-Antenne koppeln.
- Drucktaste M drücken. Bei 570 kHz L 13 (Osz.) und L 4 (Vorkr.) auf Maximum abgleichen.
- Bei 1520 kHz C 20 (Osz.) und C 6 (Vorkr.) auf Maximum abgleichen.
- Erforderlichenfalls 2a) und 2b) wiederholen.
- Ferrit-Antenne ausschalten und Meßsender über künstliche Antenne an Antennen-Buchse legen. Bei 570 kHz Ferritantennen-Erreitzspule L 9 auf Maximum abgleichen.
- Drucktaste L drücken. Bei 190 kHz L 15 (Osz.) und L 6 (Vorkr.) auf Maximum abgleichen.

Abgleich des FM-Teiles

- a) Drucktaste UK drücken.
 b) Röhrevoltmeter (10-Volt-Bereich) an die Meßbuchsen X und Y anschließen.
 c) Mikroampere-Meter mit Nullpunkt in der Mitte an die Meßbuchsen X, Y und Z (Abb. 1) anschließen.

ZF-Abgleich 10,7 MHz

Meßsender (unmoduliert, Ausgangskabel abgeschlossen) über 1 nF an das kalte Ende von C 106 und Messe legen. C 106 soweit verstimmen, daß die Rauschspannung am Voltmeter verschwindet (Empfänger soll dabei auf 95 MHz stehen).

Filter IV (Ratloffilter)

- Mit K 381/3 Filter entkoppeln.
- Primärkreis mit L 381 auf Maximum abgleichen.
- Sekundärkreis mit L 383 auf Nulldurchlauf am Mikroampere-Meter abgleichen.

Filter III

- Kopplung mit K 81/2 unterkritisch einstellen.
- Beide Kreise mit L 81 und L 82 auf Maximum abgleichen.
- Erforderlichenfalls 1) und 2) wiederholen.
- Kopplung mit K 81/2 kritisch einstellen (max. Spannung am Voltmeter).

Filter II

- Kopplung mit K 191/2 unterkritisch einstellen.
- Beide Kreise mit L 191 und L 192 auf Maximum abgleichen.
- Erforderlichenfalls 1) und 2) wiederholen.
- Kopplung mit K 191/2 kritisch einstellen (max. Spannung am Voltmeter).

Filter I

- Kopplung mit K 181/2 unterkritisch einstellen.
- Beide Kreise mit L 181 und L 182 auf Maximum abgleichen.
- Erforderlichenfalls 1) und 2) wiederholen.
- Kopplung mit K 181/2 kritisch einstellen (max. Spannung am Voltmeter).

Filter IV (Ratloffilter)

Meßsender jetzt frequenzmodulieren (Hub. ca. 20 kHz). Die Spannung an den Meßbuchsen X-Y soll etwa 10 V betragen.

- Kopplung mit K 381/3 vergrößern, bis die NF-Spannung am Ausgang vom Maximum aus 10% gefallen ist.
- Sekundärkreis mit L 383 auf Nulldurchlauf am Mikroampere-Meter nachgleichen.
- Primärkreis mit L 381 auf Maximum am Voltmeter nachgleichen.
- Meßsender jetzt 30% amplitudenmodulieren.
- L 387 (P 301) auf NF-Minimum abgleichen.
- Primärkreis mit L 381 auf Maximum nachgleichen.
- Sekundärkreis mit L 383 auf Nulldurchlauf am Mikroampere-Meter nachgleichen.

Abgleich des FM-Tuners

UKW-Meßsender an Dipolbuchsen legen.

- Bei 90 MHz C 111 (Osz.) und C 106 (Anodenkreis) auf Maximum abgleichen.
- Bei 100 MHz L 105 (Osz.) und L 104 (Anodenkreis) auf Maximum abgleichen.
- Bei 95 MHz L 102 auf Maximum abgleichen.
- Anodenspannung der HF-Stufe abschalten (R 107 ablöten). Eingangsspannung auf ca. 0,5 mV erhöhen.
- Neutralisation mit C 104 auf Minimum abgleichen.
- R 107 wieder anlöten.
- Zum genauen Abgleich 1) und 2) wiederholen.

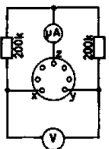
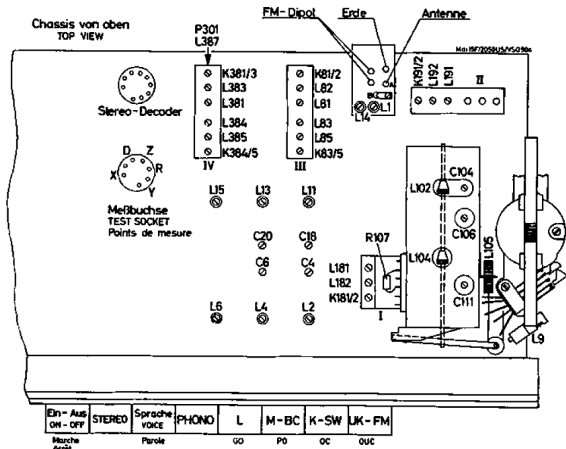


Abb. 1



Alignment Instructions

AM Alignment

- Cut out AVC by applying about 4.5 volts from a low-resistance battery to test points R (-) and Y (+).
- Connect output meter to the output.
- Turn treble control to left stop.

460 Kc IF Alignment

- Press button M.
- Connect signal generator (30% ampl. mod.) through a 0.01 mf. capacitor to control grid of mixer tube ECH 81.

Attention! The coupling of the IF transformers is decreased (subcritical) by turning the screw counter-clockwise and increased (hypercritical) by turning it clockwise.

IF Transformer IV

- Adjust coupling subcritical with K 384/5.
- Adjust both circuits with L 384 and L 385 to max.
- If necessary repeat 1) and 2).
- Adjust coupling critical with K 384/5 (max. output).

IF Transformer III

- Adjust coupling subcritical with K 83/5.
- Adjust both circuits with L 83 and L 85 to max.
- If necessary repeat 1) and 2).
- Adjust coupling critical with K 83/5 (max. output).

IF Trap 460 Kc

- Connect signal generator through dummy antenna (200 mmf. and 400 ohms in series) to antenna socket.
- Press button L.
- Adjust IF trap with L 1 to min.

Alignment of Oscillator and Preselection

Check: with pointer stop on right, pointer must be at corresponding point on the dial. The rotor of the variable capacitor must be flush in the stator.

Connect signal generator through dummy antenna to antenna socket.

Freudenstadt 15 F

- Press button K. At 7.2 Mc adjust L 11 (osc.) and L 2 (ant.) to max.
- At 15.2 Mc adjust C 18 (osc.) and C 4 (ant.) to max.
- If necessary repeat 1a) and 1b).
- Press button M. At 570 Kc adjust L 13 (osc.) and L 4 (ant.) to max.
- At 1520 Kc adjust C 20 (osc.) and C 6 (ant.) to max.
- If necessary repeat 2a) and 2b).
- Press button L. At 190 Kc adjust L 15 (osc.) and L 6 (ant.) to max.

Freudenstadt 15 M

- Press button K. At 6 Mc adjust L 11 (osc.) and L 2 (ant.) to max.
- At 6.08 Mc adjust image trap (image freq. about 7 Mc) with L 14 to min.
- Press button M. At 570 Kc adjust L 13 (osc.) and L 4 (ant.) to max.
- At 1520 Kc adjust C 20 (osc.) and C 6 (ant.) to max.
- If necessary repeat 2a) and 2b).
- Press button L. At 190 Kc adjust L 15 (osc.) and L 6 (ant.) to max.

Freudenstadt 15 F

- Press button K. At 7.2 Mc adjust L 11 (osc.) and L 2 (ant.) to max.
- At 15.2 Mc adjust C 18 (osc.) and C 4 (ant.) to max.
- If necessary repeat 1a) and 1b).
- Press button M. At 570 Kc adjust L 13 (osc.) and L 4 (ant.) to max.
- At 1520 Kc adjust C 20 (osc.) and C 6 (ant.) to max.
- If necessary repeat 2a) and 2b).
- Switch off ferrite antenna. Connect signal generator through dummy antenna to antenna socket. At 570 Kc adjust L 9 to max.
- Press button L. At 190 Kc adjust L 15 (osc.) and L 6 (ant.) to max.

FM Alignment

- Press button UK.
- Connect VTVM (10 volts full scale reading) to test points X and Y.
- Connect zero-centre microammeter to test points X, Y and Z (Fig. 1).

IF Alignment 10.7 Mc

Connect signal generator (unmodulated, output cable matched) through 1000 mmf. to low side of C 106 and chassis. Detune C 106 until the noise voltage disappears on the voltmeter (for this set receiver to 95 Mc).

IF Transformer IV (Ratio Detector)

- Adjust coupling subcritical with K 381/3.
- Adjust primary circuit with L 381 to max.
- Adjust secondary circuit with L 383 to zero on microammeter.

IF Transformer III

- Adjust coupling subcritical with K 81/2.
- Adjust both circuits with L 81 and L 82 to max.
- If necessary repeat 1) and 2).
- Adjust coupling critical with K 81/2 (max. on voltmeter).

IF Transformer II

- Adjust coupling subcritical with K 191/2.
- Adjust both circuits with L 191 and L 192 to max.

- If necessary repeat 1) and 2).

- Adjust coupling critical with K 191/2 (max. on voltmeter).

IF Transformer I

- Adjust coupling subcritical with K 181/2.
- Adjust both circuits with L 181 and L 182 to max.
- If necessary repeat 1) and 2).
- Adjust coupling critical with K 181/2 (max. on voltmeter).

IF Transformer IV (Ratio Detector)

Signal generator must now be freq. mod. (freq. deviation about 20 Kc). Voltage between test points X and Y should be about 10 volts.

- Tighten coupling with K 381/3 until the audio voltage at the output has fallen 10% below max.
- Adjust secondary circuit with L 383 to zero on microammeter.
- Adjust primary circuit with L 381 to max.
- Adjust L 387 (P 301) to min. audio voltage.
- Adjust primary circuit with L 381 to max.
- Adjust secondary circuit with L 383 to zero on microammeter.

Alignment of the FM Tuner

Connect VHF signal generator to dipole sockets.

- At 90 Mc adjust C 111 (osc.) and C 106 (r.f.) to max.
- At 100 Mc adjust L 105 (osc.) and L 104 (r.f.) to max.
- At 95 Mc adjust L 102 to max.
- Cut off plate voltage of r.f. ampl. (unsolder R 107). Increase input voltage to about 0.5 millivolt.
- Adjust neutralizing with C 104 to min.
- Re-solder R 107.
- For exact alignment repeat 1) and 2).

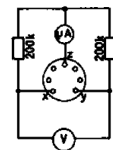
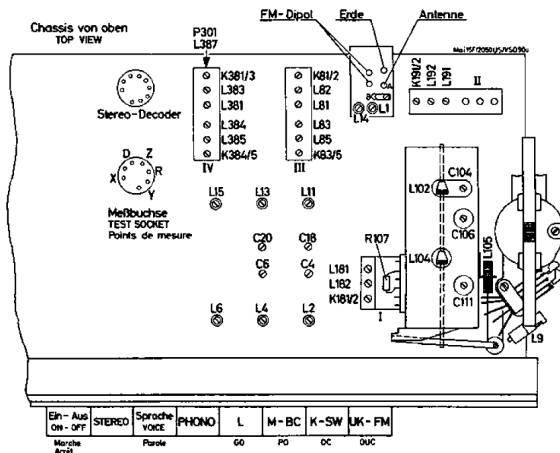


Fig. 1



Instruction d'alignement

Alignement de la partie AM

- Mettre hors circuit le circuit CAG en appliquant une tension d'environ 4,5 V et provenant d'une source à faible impédance (par exemple une pile de lampe de poche) sur les points de mesure R (-) et Y (+).
- Brancher voltmètre BF à la sortie du récepteur.
- Tourner la commande des aigus vers la butée de gauche.

Alignement F.I. 460 kHz

- Enfoncer la touche M.
- Attaquer la grille de commande de l'EC+81 avec un générateur (460 kHz, 30% modulation d'amplitude) à travers une capacité de 10 nF.

Attention! En tournant le vis de couplage vers la gauche on diminue le couplage des filtres; on augmente le couplage en tournant le vis vers la droite.

Filtre IV

- Régler le couplage en-dessous du point critique avec K 384/5.
- Régler les circuits L 384 et L 385 au maximum.
- Si nécessaire, répéter les opérations 1) et 2).
- Régler le couplage au point critique par K 384/5 (tension de sortie maximum).

Filtre III

- Régler le couplage en-dessous du point critique avec K 83/5.
- Régler les circuits L 83 et L 85 au maximum.
- Si nécessaire, répéter les opérations 1) et 2).
- Régler le couplage au point critique par K 83/5 (tension de sortie maximum).

Filtre F.I. 480 kHz

- Attaquer la douille d'antenne par le générateur à travers une antenne artificielle (200 pF et 400 ohm en série).
- Enfoncer la touche L.
- Régler le filtre F.I. par L 1 au minimum de sortie.

Alignement des circuits oscillateur et accord

Contrôle: L'aiguille doit correspondre en fin de course vers la droite avec la marque de fin d'échelle du cadran. A ce moment, les lames mobiles du condensateur variable doivent être complètement rentrées.

Brancher le générateur à travers l'antenne artificielle à la douille d'antenne.

Fraudenstadt 15

- Enfoncer la touche K. Régler L 11 (oscillateur) et L 2 (circuit accord) au maximum à 7,2 MHz.
- Régler C 18 (oscillateur) et C 4 (circuit accord) au maximum à 15,2 MHz.
- Si nécessaire, répéter les opérations 1a) et 1b).
- Enfoncer la touche M. Régler L 13 (oscillateur) et L 4 (circuit d'accord) au maximum sur 570 kHz.
- Régler C 20 (oscillateur) et C 6 (circuit d'accord) au maximum sur 1520 kHz.
- Si nécessaire, répéter les opérations 2) et 2b).
- Enfoncer la touche L. Régler L 15 (oscillateur) et L 6 (circuit accord) au maximum sur 190 kHz.

Fraudenstadt 15 M

- Enfoncer la touche K. Régler L 11 (oscillateur) et L 2 (circuit accord) au maximum à 6 MHz.
- Régler au minimum le filtre fréquence image à 6,05 MHz (fréquence image env. 7 MHz) par L 14.
- Enfoncer la touche M. Régler L 13 (oscillateur) et L 4 (circuit d'accord) au maximum sur 570 kHz.
- Régler C 20 (oscillateur) et C 6 (circuit d'accord) au maximum sur 1520 kHz.
- Si nécessaire, répéter les opérations 2) et 2b).

- Enfoncer la touche L. Régler L 15 (oscillateur) et L 6 (circuit accord) au maximum sur 190 kHz.

Fraudenstadt 15 F

- Enfoncer la touche K. Régler L 11 (oscillateur) et L 2 (circuit accord) au maximum à 7,2 MHz.
- Régler C 18 (oscillateur) et C 4 (circuit accord) au maximum à 15,2 MHz.
- Si nécessaire, répéter les opérations 1a) et 1b).
- Mettre en service le cadre et coupler le générateur d'une manière lâche au cadre par un battonnet ferrite ou une boucle. Enfoncer la touche M. Régler L 13 (oscillateur) et L 4 (circuit d'accord) au maximum sur 570 kHz.
- Régler C 20 (oscillateur) et C 6 (circuit d'accord) au maximum sur 1520 kHz.
- Si nécessaire, répéter les opérations 2a) et 2b).
- Mettre le cadre hors service. Attaquer l'entrée antenne par le générateur à travers l'antenne artificielle. Régler L 9 au maximum sur 570 kHz.
- Enfoncer la touche L. Régler L 15 (oscillateur) et L 6 (circuit accord) au maximum sur 190 kHz.

Alignement de la partie FM

- Enfoncer la touche UK.
- Brancher un voltmètre à lampes (gamme de mesure 10 V) aux points de mesure X et Y.
- Brancher un microampèremètre à zéro central aux points de mesure X, Y et Z suivant Fig. 1.

Alignement F.I. 10,7 MHz

Brancher le générateur (non modulé, câble de sortie fermé) à travers 1 nF au point froid de C 106 et la masse. Décaler C 106 jusqu'à ce que la tension de souffle disparaisse au voltmètre (accord du récepteur sur 95 MHz).

Filtre IV (DéTECTEUR)

- Découpler par K 381/3.
- Régler le primaire au maximum sur le voltmètre par L 381.
- Régler le secondaire par L 383 pour obtenir zéro sur le microampèremètre.

Filtre III

- Régler le couplage en-dessous du point critique par K 81/2.
- Régler les deux circuits au maximum au voltmètre par L 81 et L 82.
- Si nécessaire, répéter les opérations 1) et 2).
- Régler le couplage au point critique par K 81/2 (tension max. au voltmètre).

Filtre II

- Régler le couplage en-dessous du point critique par K 191/2.
- Régler les deux circuits au maximum par L 191 et L 192.
- Si nécessaire, répéter les opérations 1) et 2).
- Régler le couplage par K 191/2 au point critique (tension max. au voltmètre).

Filtre I

- Régler le couplage en-dessous du point critique par K 181/2.
- Régler les deux circuits au maximum par L 181 et L 182.
- Si nécessaire, répéter les opérations 1) et 2).
- Régler le couplage au point critique par K 181/2 (tension max. au voltmètre).

Filtre IV (DéTECTEUR)

- Générateur modulé en fréquence (excursion environ 20 kHz). La tension sur les points de mesure X — Y doit être de l'ordre de 10 V.
- Augmenter le couplage par K 381/3 pour que la tension de sortie BF tombe de 10% par rapport à la tension maximum.
 - Parfaire le réglage du secondaire par L 383 pour obtenir le zéro sur le microampèremètre.

- Parfaire le réglage du primaire par L 381 pour obtenir le maximum sur le voltmètre.

Moduler maintenant le générateur en amplitude à 30%.

- Régler L 387 (P 301) pour un minimum de la tension BF de sortie.
- Parfaire le réglage du primaire par L 381 (maximum au voltmètre).
- Régler le secondaire par L 383 pour obtenir le zéro au microampèremètre.

Alignement du bloc HF-FM

Brancher le générateur sur les douilles d'antenne (dipôle).

- Régler au maximum à 90 MHz C 111 (oscillateur) et C 106 (circuit de plaque).
- Régler au maximum à 100 MHz L 105 (oscillateur) et L 104 (circuit de plaque).
- Régler L 102 au maximum à 95 MHz.
- Couper l'alimentation plaque de l'étage HF (désouder R 107). Augmenter la tension d'entrée à environ 0,5 mV.
- Régler le trimmer de neutralisation C 104 au minimum.
- Souder R 107 pour rétablir l'alimentation de l'étage HF.
- Pour un alignement exact, répéter les opérations 1) et 2).

Ersatzteilliste - SABA Freudenstadt 15 Stereo

Teil	Bemerkungen	Best.-Nr.	Teil	Bemerkungen	Best.-Nr.
Gehäuse mit Lautsprechern			Tastenaggregat		
Versandkarton		6405 000 802	Tastenmechanik		6405 500 003
Schutzhülle		6305 000 814	Tastenfeder		2671 030 005
Gehäuse hell	ohne Karton	6405 152 001		für EIN-AUS und SPRACHE	2671 029 005
Gehäuse dunkel	"	6405 102 001	Tastenkнопf		6406 500 163
Zierleiste (2 x 351 u. 602 mm)	um dunkle Gehäuse	4311/2 Hettich	Sperrfeder	für Tastenkнопf	6003 500 165
Selbentgitter		6424 112 000	Druckfeder	für Falle	2971 046 005
Zierleiste	über der Skala	2940 001 004	Zugfeder	"	6112 500 414
Kunststoffprofil (150 mm)	für Zierleiste	6405 100 184	Seilrolle 10/14 mm φ	für EIN-AUS-Taste	2883 035 005
Spezialschraube M 5 x 26	Chassis-Befestigung	2158 041 005	Wippe komplett	für SPRACHE und STEREO	6003 508 004
Gummifuß	"	2922 024 005	Kontaktleiste	UKW	6003 500 224
Gummischeibe	"	2923 039 005	"	U-Form	6003 500 234
Unterlegscheibe	"	2202 711 000	"	L-Form	6003 500 254
Filzstreifen 1,5 x 12 x 210 mm	"	2912 127 000	"	STEREO	6112 500 314
" 1,5 x 6 x 135 mm	helle Gehäuse	2912 061 005	"	SPRACHE	6112 510 004
" 1,5 x 12 x 135 mm	dunkle "	2912 116 000	Kontaktfeder	für Kontaktleisten	5892 700 174
" 1,5 x 6 x 55 mm	"	2912 055 000	Kontakteöse	auf der gedr. Platte	6003 000 464
UKW-Antenne, komplett	Gehäuse-Dipol	6305 110 004	Vorkreisplatte LW	L 6/7	6112 022 004
Stecker	"	5803 051 004	" MW	L 4/5	6112 025 004
Bodenabdeckung	"	2981 025 003	" KW	L 2/3	6112 028 004
Rückwand	komplett	6405 050 000	Oszillatorspule LW	L 15	6112 029 004
Schallwand mit Stoff	helle Gehäuse	6405 109 000	" MW	L 13	6112 030 004
"	dunkle "	6405 107 000	" KW	L 11/12	6112 031 004
Bespannstoff	helle "	6405 100 114	Kernschraube	2,3 mm φ, weiß	3618 006 004
"	dunkle "	6405 100 104	"	2,3 mm φ, blau	3618 009 004
Frontlautsprecher	180/240 mm	5898 550 002	"	3 mm φ, weiß	3618 002 004
Seitenlautsprecher	110 mm φ	5898 010 003	Trimmer 4-25 pF	C 4, C 6, C 16, C 20	3234 013 000
Stecker, 3-polig	grün	3556 004 003	Netzschalter		5802 300 124
Chassis			UKW-Teil		
Zierblende links	unter der Skala	6405 000 313	UKW-Teil	ohne Röhre	6405 900 002
" rechts	"	6405 000 303	Saugkreisplatte	C 117/L 106/C 118	5901 912 004
Flanschsteckdose, 5-polig	für PU und TB	3554 004 000	Antennenplatte	L 101/102	5806 915 004
Zweitlautsprecher-Buchse	"	3556 063 000	Anodenkreis	L 104/C 106	6212 914 004
Stereolautsprecher-Buchse	"	3556 061 000	Oszillatorkreis	L 105/106/C 111	6212 919 004
Antennenanschlußplatte	ungeschaltet	6306 032 004	Abstimmstange	87-104 MHz	6212 902 004
Kontaktfeder	für Antennenschalter	5800 000 415	Führungstopf	für Abstimmstange	5806 900 224
ZF-Saugkreisplatte	L 1	6405 024 004	Gleitfeder	für Führungstopf	5802 900 084
Kernschraube	2,3 mm φ, rot	3618 031 004	Nippel	für Osz.-Abgleich	5806 900 195
Röhrenfassung, noval	11 mm hoch	3536 051 000	UKW-Seil		5801 034 004
"	19 mm hoch	3536 058 000	Filter I		6305 920 003
"	für ECC 83	3536 063 000	Kernschraube	3 mm φ, weiß	3618 002 004
Stecker, noval	anastalle des Decoders	6408 069 004	Abschirmzylinder	für ECC 85	5800 900 034
Röhrenfassung, heptal	Maßbuchse	3537 031 000	Durchführungstzpunkt	Plastic	3571 003 004
" noval	für EMM 803	3536 024 000	Lötösenleiste	"	5801 900 054
Röhrenhalter, komplett	"	6405 015 004	Anodendrossel	L 111	3843 003 111
Lötösenleiste, 5-fach	Hartpapier	3573 031 000	UKW-Drossel	L 103/R 103	3843 001 111
Stützpunkt, 2-fach	Plastic	3571 002 004	HF-Drossel	L 109	3843 025 111
Netzkaabel	komplett	5803 045 004	Ferroxcube-Perle	L 107	6099 500 265
			Neutralisations-Trimmer	C 104	3231 001 000
Skala, Antrieb, Knöpfe			Transformatoren, Drosseln, Filter		
Skala		6493 000 031	Netzteil	komplett	6405 300 003
Skalenfelder links	Skalenbefestigung	6405 049 000	Anschlußplatte		6112 301 004
" rechts	"	6405 048 000	Spannungsanzeiger	auf Anschlußplatte	6112 302 004
Skalenlampe		3501 064 000	Sicherung T 0,4 A	für 220 V	3505 051 000
Lampenfassung		3541 001 000	" T 0,7 A	für 120 V	3505 073 000
Zeiger AM		6112 049 004	" 6,3 A	Heizsicherung	3508 105 000
" FM		6112 048 004	Ausgangstrafa		6390 319 004
AM-Zeigerseil		6112 050 004	"	auf dem Netzteil	6390 320 004
Zugfeder		2972 040 005	Lötösenplatte	mit Buchse	6405 043 004
FM-Zeigerseil		6112 051 004	Buchse, 3-polig	grün	3556 014 000
Zugfeder		2972 044 005	Stecker, 3-polig	"	3556 004 003
Zeigerauflageseil		6112 052 004	Netzrossel	Dr. 601	5890 260 004
Zugfeder		2972 037 005	Filter II	mit Transistor	6405 410 002
Seilrolle 10/14 mm φ		2863 035 005	" III	"	6405 420 002
" 15/17,6 mm φ		2863 037 005	" IV	mit Dioden	6405 430 002
" 27/30 mm φ		2863 050 004	Kernschraube	3 mm φ, weiß	3618 002 004
Drehknopf, klein	links und rechts	2871 027 000	"	2,3 mm φ, rot	3618 011 004
" groß	links	2872 055 000	"	für L 367	3618 014 004
" groß	rechts	2872 056 000			
" groß	für Klangregler	6405 000 333			
Schieber links	Baß-Anzeige	6103 041 004			
" rechts	Höhen-Anzeige	6103 040 004			
Antrieb			Transistoren, Dioden		
Drehko	C11/C12	6003 800 053	B 250 C 125	Selengleichrichter	3516 040 000
AM-Seilrad		5801 810 004	AF 126	Transistor	3528 010 000
FM-Seilrad		5801 800 103	2 x AA 119	Dioden-Paar	3512 002 000
FM-Antriebsseil		6112 809 004			
Zugfeder		5901 800 065			
Ferrit-Antenne			Regler		
Ferrit-Antenne	komplett	6212 040 004	Lautstärke-regler	2 x 1,3 M P 401/501	6112 000 563
Ferritstab mit Spule	L 8	3882 001 111	Höhenregler	2 x 3 M P 402/502	6112 000 583
Stabträger		6112 000 293	Tiefenregler	2 x 1 M P 403/503	6112 000 573
			Balanceregler	3 + 3 M P 504	6112 000 594
			Abstimm Schlüssel	für Balanceregler	5823 000 355

Ersatzteilliste · SABA Freudenstadt 15 M Stereo

Teil	Bemerkungen	Best.-Nr.	Teil	Bemerkungen	Best.-Nr.
------	-------------	-----------	------	-------------	-----------

Es gilt die Ersatzteilliste Freudenstadt 15 mit folgenden Änderungen:

Gehäuse mit Lautsprechern

Versandkarton		6406 000 802
Gehäuse, hell	ohne Karton	6406 152 001
- dunkel	-	6406 192 001
Bodenabdeckung		2981 029 003
Rückwand	komplett	6406 050 000
Bespannstoff	für Schallwand	6408 100 094
-	für Seitenschallwand	6406 100 094

Chassis

Zierblende links	unter der Skala	6406 000 313
- rechts	-	6406 000 303
Antennenanschlußplatte	ungeschaltet	6406 023 004
Spulenhalter, komplett	L 1, L 14	6406 024 004
Kernschraube	2,3 mm ϕ , rot	3618 001 004
-	3 mm ϕ , weiß	6318 002 004

Skala, Antrieb, Knöpfe

Skala		6493 000 141
Drehknopf, klein	links und rechts	2671 026 000
- groß	links	2672 050 000
-	rechts	2672 061 000
-	für Klangregler	6406 000 333

Tastenaggregat

Tastenmechanik		6406 500 003
Tastenkноп		6406 500 163
Vorkreis-spule KW	L 2/3	6406 037 004
Oszillatortspule KW	L 11/12	6406 031 004

Transformatoren, Filter, Spulen

Ab Gerät Nr. P 36 651		
Filter II	mit Transistor	6406 410 002
- III		6406 420 002
- IV	mit Dioden	6406 430 002

Regler

Ab Gerät Nr. P 36 651		
Einstellregler	2,5 k P 301	3377 706 000

Ersatzteilliste · SABA Mainau 15 F Stereo · SABA 2050 US

Teil	Bemerkungen	Best.-Nr.	Teil	Bemerkungen	Best.-Nr.
------	-------------	-----------	------	-------------	-----------

Es gilt die Ersatzteilliste Freudenstadt 15 F mit folgenden Änderungen:

Gehäuse mit Lautsprechern

Versandkarton	Mainau 15 F	6442 000 802
-	SABA 2050 US	6443 000 802
Schutzhülle		6310 000 814
Gehäuse, hell	ohne Karton	6442 152 001
- dunkel	-	6442 192 001
- Mahagoni	-	6442 192 001
Gummipuffer 6 ϕ x 8 mm	für Klappe und Deckel	2925 012 000
Klappenhalter	für Klappe	6311 121 003
Magnethalter	-	582 Huwll
Deckelstütze		6310 100 013
Griff	für helle Gehäuse	6442 100 024
-	für dunkle Gehäuse	6442 100 034
Schallplattentuch		6442 000 792
Flügel-schraube M 5	Chassisbefestigung	2199 010 000
UKW-Antenne, komplett	Gehäuse-Dipol	6310 036 004
Lampenfassung	Phono-Beleuchtung	6211 000 594
Lampe	240 V/15 W (E 14)	3502 120 000
Rückwand, komplett	Mainau 15 F	6442 050 000
-	SABA 2050 US	6443 010 000
Bodenabdeckung		5813 000 153
Schallwand mit Stoff		6310 104 000
Bespannstoff		6310 100 104
Bespanngeze		6110 100 234
Lautsprecher	180/240 mm	5898 570 002
Schrägring		5898 500 191
Lautsprecher	110 mm ϕ	5898 010 003
Schrägring		5898 000 182
Stereo-Weiche		6210 010 003
Weichendrossel	Dr. 401, Dr. 501	5890 150 004
Eiko B 100/12	C 431, C 531	3251 218 000
- B 10/12	C 425, C 525	3251 214 000

Chassis

Zierblende, links	unter der Skala	6442 000 313
- rechts	-	6442 000 303
Netzkabel	komplett	5813 301 004

Skala, Antrieb, Knöpfe

Skala	Mainau 15 F	6493 000 061
-	SABA 2050 US	6493 000 061

UKW-Teil

Abstimmstange	87-108 MHz (für 2050 US)	6152 901 004
---------------	--------------------------	--------------

Transformatoren, Drosseln, Filter

Netzteil	komplett	6442 300 003
Ausgangstrafó		6390 321 004
-	auf dem Netzteil	6390 322 004
Buchse, 2-polig	braun	3556 051 000
- 3-polig	weiß	3556 013 000
Stecker, 2-polig	braun	3556 041 003
- 3-polig	weiß	3556 003 003

Ersatzteilliste · SABA Freudenstadt 15 F Stereo

Teil	Bemerkungen	Best.-Nr.	Teil	Bemerkungen	Best.-Nr.
------	-------------	-----------	------	-------------	-----------

Es gilt die Ersatzteilliste Freudenstadt 15 mit folgenden Änderungen:

Teil	Bemerkungen	Best.-Nr.	Teil	Bemerkungen	Best.-Nr.
Skala, Antrieb, Knöpfe			Ferritseil	Ferrit-Antennen-Antrieb	6251 018 004
Skala		6493 000 041	Zugfeder	-	2972 031 005
Drehknopf, groß	links	2872 058 000	Rastplatte	-	6306 015 004
			Schaltnocken	-	6306 016 004
Ferrit-Antenne			Regler		
Ferrit-Antenne	komplett	6440 015 003	Lautstärkeregl.	2 x 1,3 M P 401/501	6306 000 563
Stabträger	für Ferritstab	6306 021 004			
Gummiring	für Ferritstab	2920 031 000			
Spanning	Stabträger-Befestigung	2214 030 000			
Kontaktfedersatz	S 3, S 3'	6306 018 003			
Ferrit-Ersatzspule	L 9	6440 016 004			
Kernschraube	für L 9	3618 006 004			

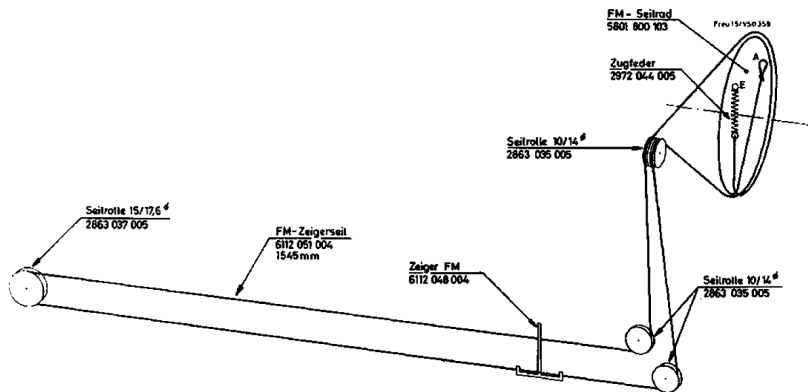
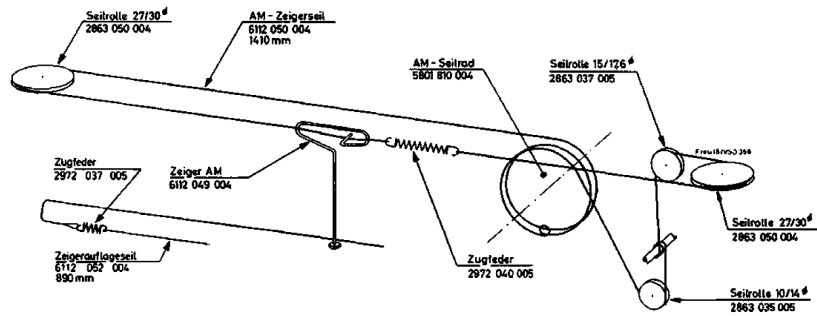
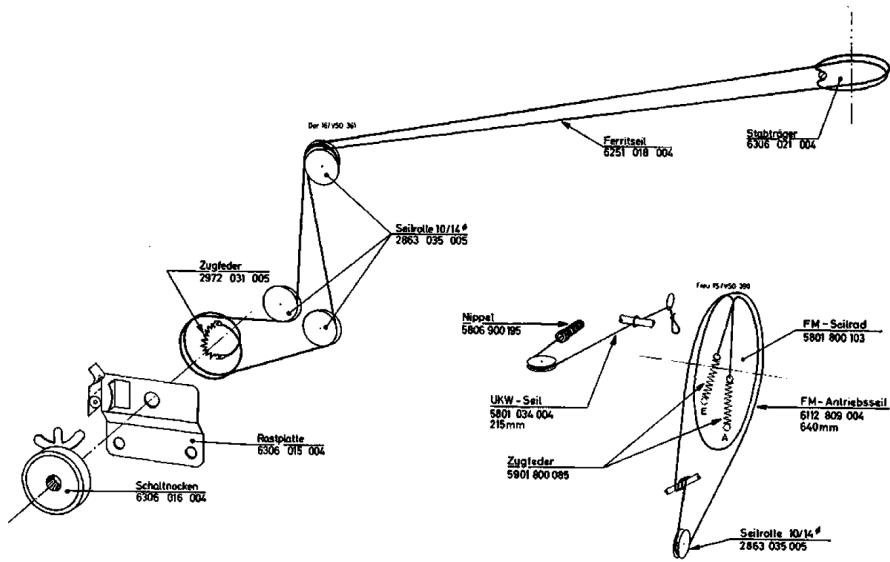
Ersatzteilliste · SABA Dorchester 16 · Excelsior 16 · SABA 2560 US

Teil	Bemerkungen	Best.-Nr.	Teil	Bemerkungen	Best.-Nr.
------	-------------	-----------	------	-------------	-----------

Es gilt die Ersatzteilliste Freudenstadt 15 F mit folgenden Änderungen:

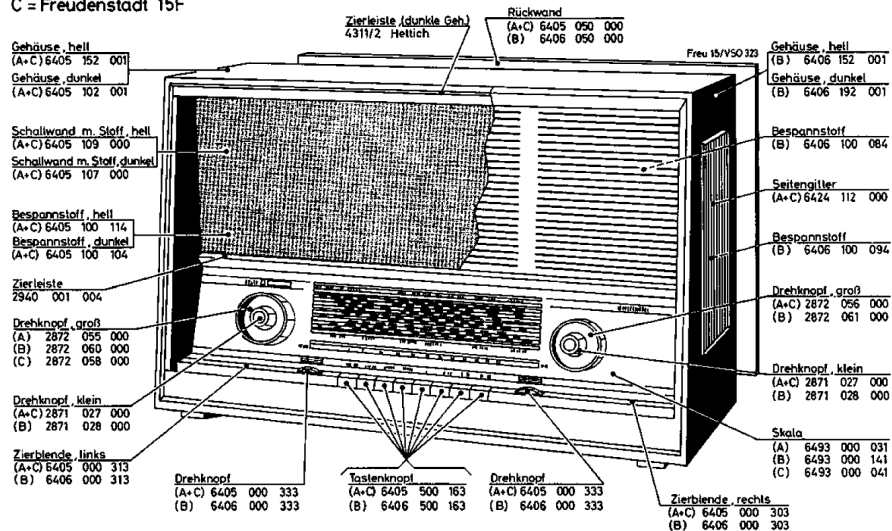
Teil	Bemerkungen	Best.-Nr.	Teil	Bemerkungen	Best.-Nr.
Gehäuse mit Lautsprechern			Lautsprecher	180/240 mm	5898 510 002
Verwandkarton		6540 000 802	-	80/150 mm	5898 140 003
Schutzblende		6540 000 814	-	85 mm Ø	5898 410 003
Gehäuse, hell	Dorchester 16	6540 132 001	Stereo-Weiche	komplett	6540 015 003
- dunkel	-	6540 122 001	Weichendrossel	Dr. 401, Dr. 501	5898 150 004
- Mahagoni	-	6540 142 001	Elko 100/12	C 431, C 531	3251 218 000
- hell	Excelsior 16 · SABA 2560 US	6540 152 001	Stecker, 3-polig	weiß	3556 003 003
- dunkel	-	6540 102 001			
- Mahagoni	-	6540 192 001			
Gummipuffer 6 φ x 8 mm	für Faltklappe und Deckel	2925 012 000			
Klappenhalter		371.02 Häfele	Chassis		
Magnetverschluss	für Klappe	2011.KO F 51	Zierblende links	unter der Skala	6442 000 313
Winkel mit Rolle	für Ein Schub	6540 107 004	- rechts	-	6442 000 303
Rolle		6540 100 084	Netzkabel		5813 301 004
Gummipuffer 8 φ x 10 mm		2925 016 000	Netzstecker US		3551 051 000
Anschlagplättchen		6540 100 104			
U-Schiene		6540 100 063			
PVC-Schiene		H 1.70.00.20			
Deckelstütze		6311 100 133	Skala, Antrieb, Knöpfe		
Einbau-Tastschalter	Phonobeleuchtung	6411 000 595	Skala	Dorchester 16	6593 000 031
Lampenfassung		6112 000 615	-	Excelsior 16	6593 000 051
Glasplatte		6112 000 624	-	SABA 2560 US	6593 000 041
Unterlagscheibe	für Glasplatte	6411 000 615			
Aufnahmefeder	für Wechselraster	5916 000 094			
Schalplattentuch		6442 000 792			
Leuchtstab	Betriebsanzeige	6011 000 205			
Rohrriet		2276 114 000	UKW-Teil		
Lampenfassung		5898 021 004	Abstimmstange 67-108 MHz	SABA 2560 US	6152 901 004
Gummidurchführung		2921 025 005			
Lampenhalter		5898 000 244			
Lämpchen 7 V/0,1 A		3501 001 000			
Stecker, 2-polig, braun		3555 041 003			
Vici-Band (Scharnier)	für Faltklappe	341 03 Häfele	Transformatoren, Drosseln, Filter		
Rückwand, komplett	Dorchester 16	6540 017 000	Netzteil, komplett	Dorchester 16, Excelsior 16	6442 230 003
-	Excelsior 16	6540 617 000	Anschlußplatte		6442 231 004
- links	SABA 2560 US	6541 017 000	Spannungsanzeiger		6442 232 004
- rechts	hinten den Lautsprechern	6540 000 672	Netzteil, komplett	SABA 2560 US	6442 300 003
Netzsteckdose	Dorchester 16, Excelsior 16	6411 000 604	Ausgangstrafe		6300 321 004
-	SABA 2560 US	6154 000 164			
Antennenstreifen	für Gehäuse-Dipol	6303 109 004			
UKW-Ableitung		6540 016 004	Buchse, 2-polig	auf dem Netzteil	6300 322 004
Schallwand links		6540 100 213	- braun		3556 051 000
- rechts		6540 100 202	- 3-polig	weiß	3556 013 000
Schallwand-Stoff	Excelsior 16, SABA 2560 US	6540 100 234	- 4-polig	grün	3556 034 000
-	Dorchester 16	6540 100 244	Stecker, 2-polig	braun	3556 041 003
Bespanngaze		6540 100 254	- 3-polig	weiß	3556 003 003
			- 4-polig	grün	3556 024 003

Skalenantrieb · Dial Cord Drive · Entrainement cadran

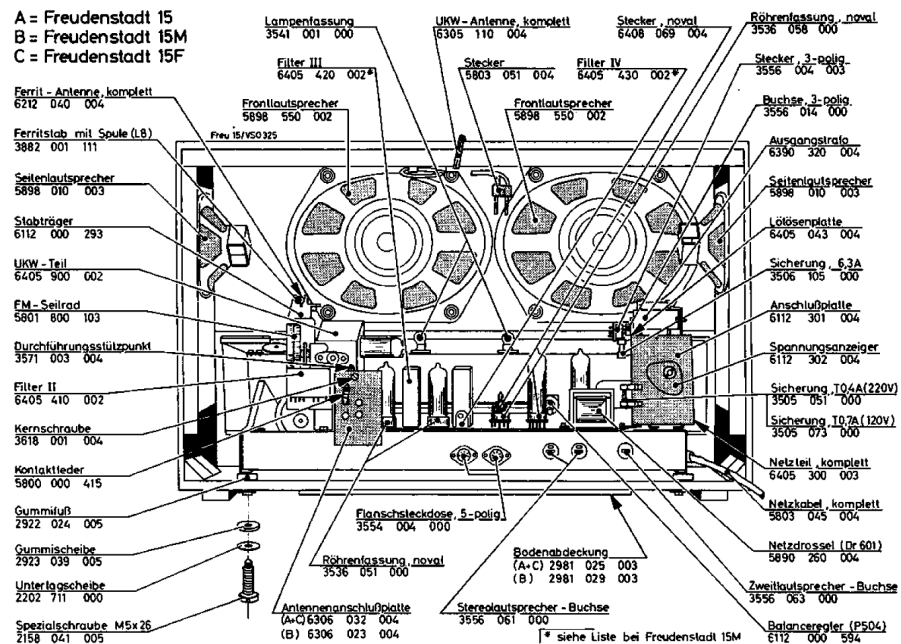


Ersatzteil-Lagepläne · Layout of Spare Parts · Disposition des éléments

A = Freudenstadt 15
 B = Freudenstadt 15M
 C = Freudenstadt 15F

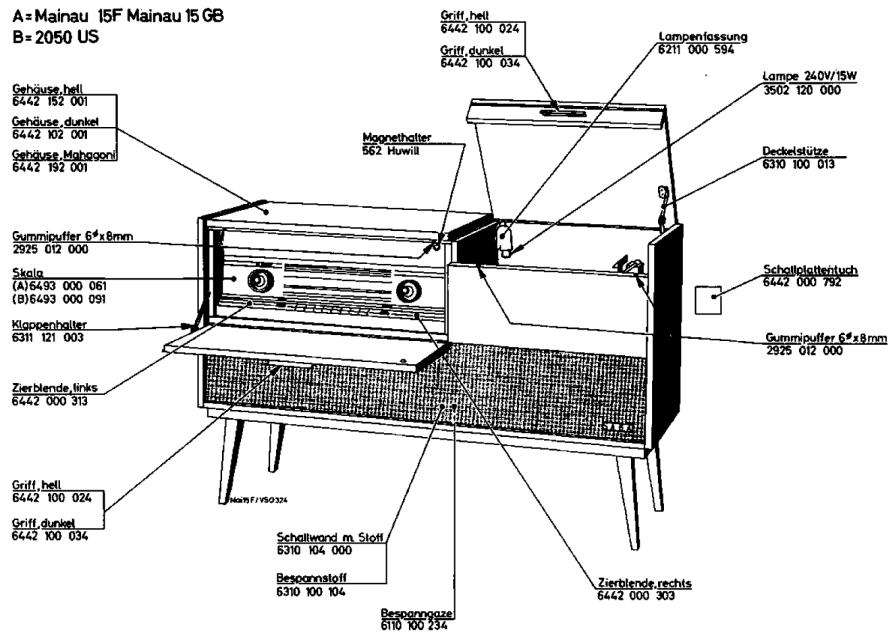


A = Freudenstadt 15
 B = Freudenstadt 15M
 C = Freudenstadt 15F

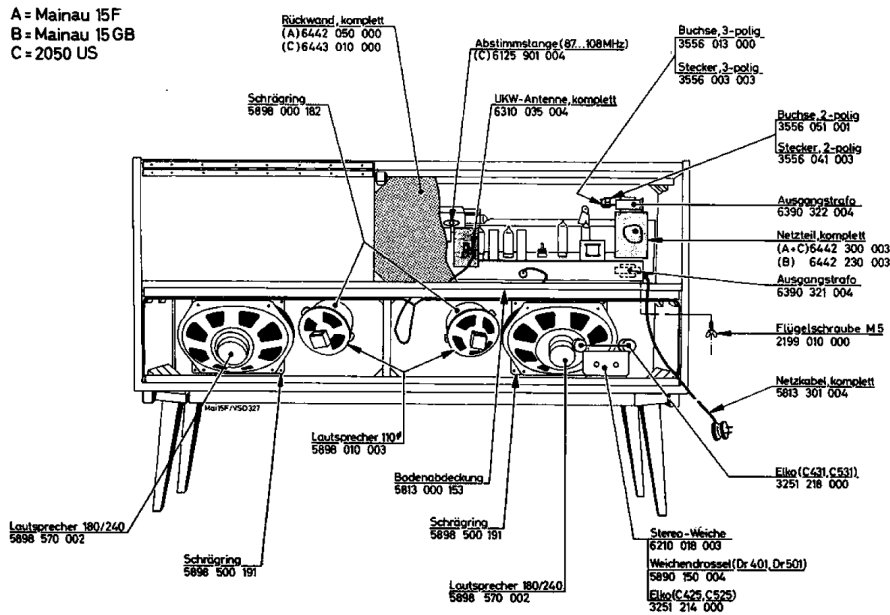


Ersatzteil-Lagepläne · Layout of Spare Parts · Disposition des éléments

A = Mainau 15F Mainau 15 GB
B = 2050 US

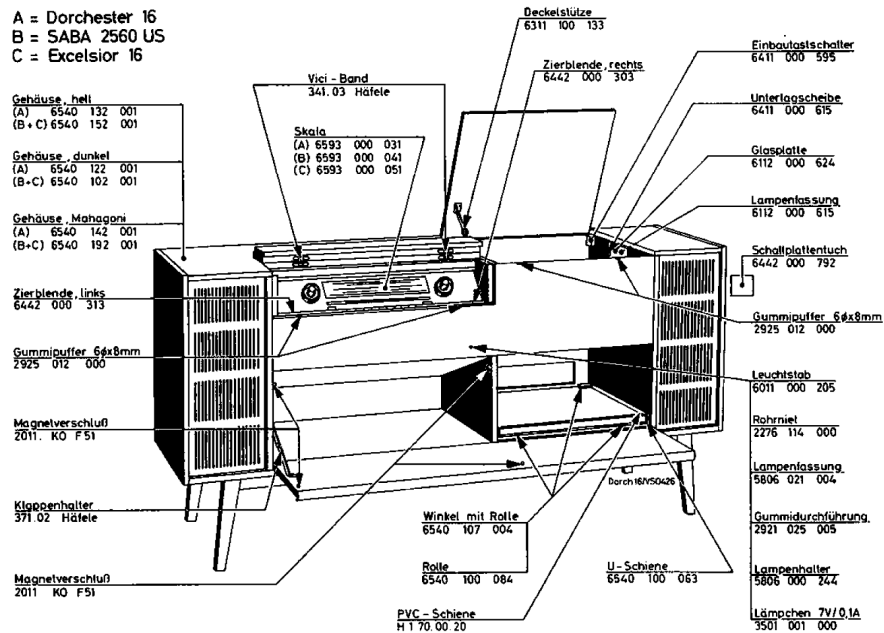


A = Mainau 15F
B = Mainau 15GB
C = 2050 US

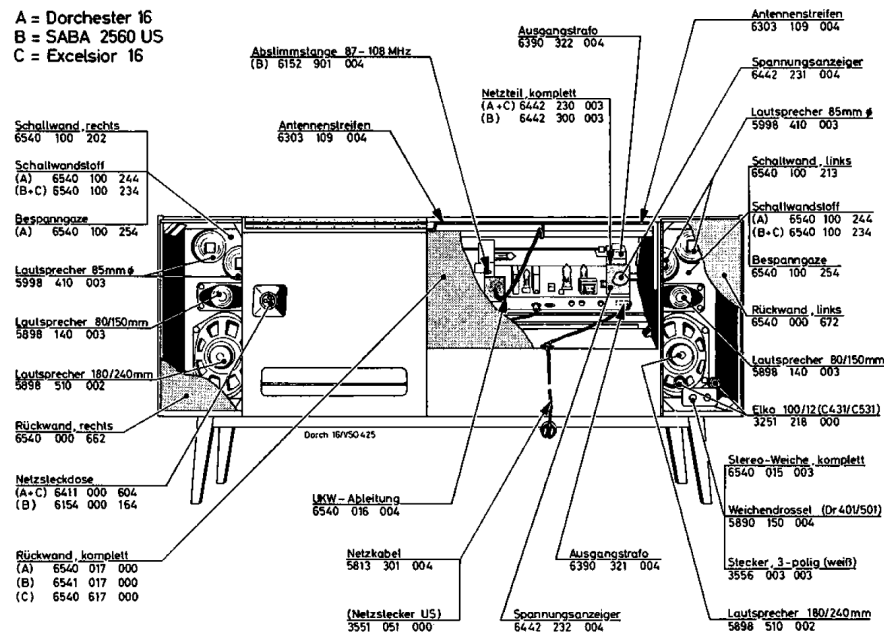


Ersatzteil-Lagepläne · Layout of Spare Parts · Disposition des éléments

A = Dorchester 16
 B = SABA 2560 US
 C = Excelsior 16

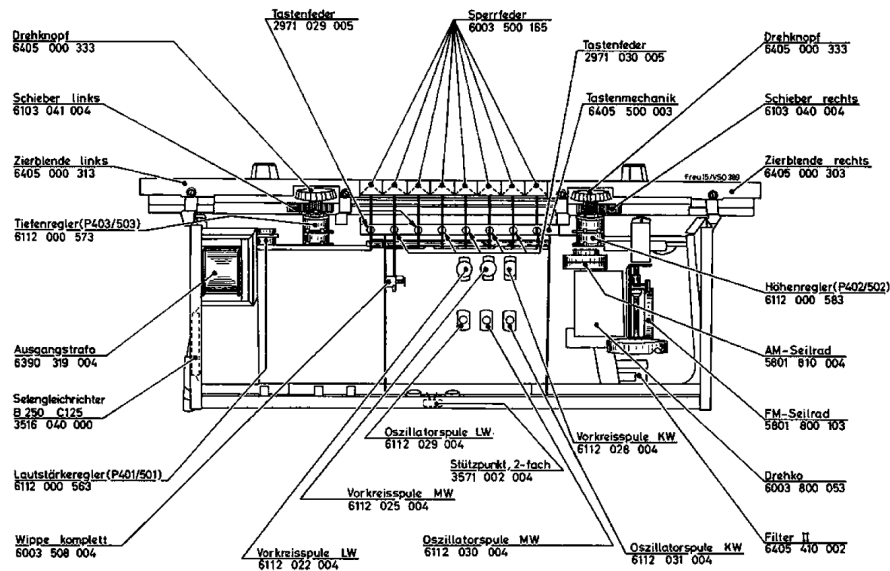
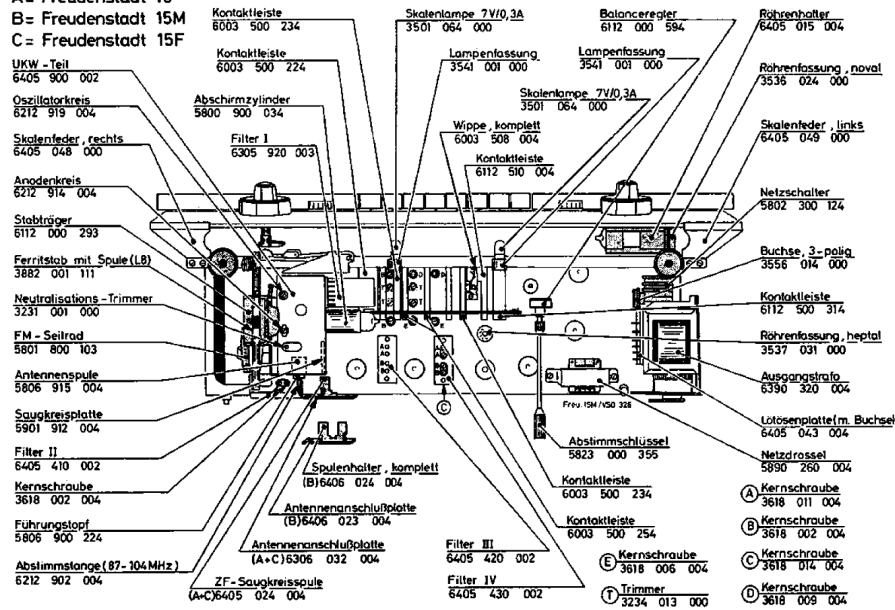


A = Dorchester 16
 B = SABA 2560 US
 C = Excelsior 16

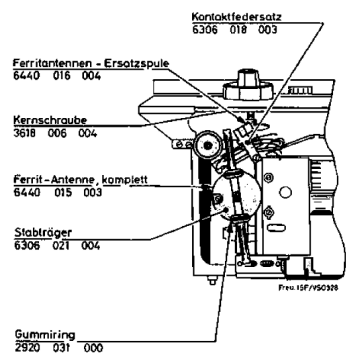


Ersatzteil-Lagepläne · Layout of Spare Parts · Disposition des éléments

A = Freudenstadt 15
 B = Freudenstadt 15M
 C = Freudenstadt 15F



Ersatzteil-Lagepläne · Layout of Spare Parts · Disposition des éléments



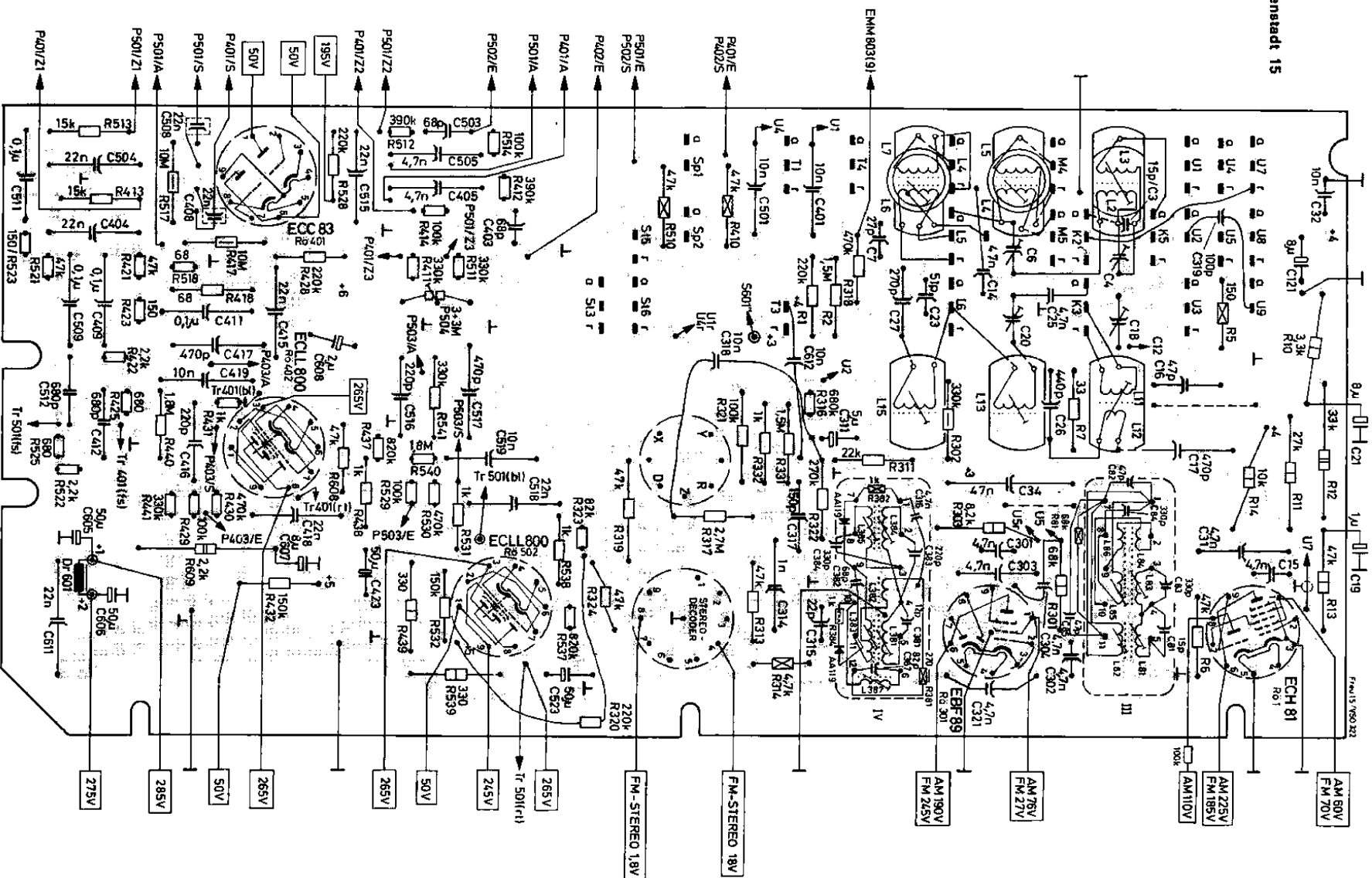
Ferritantenne bei
 Freudenstadt 15 F
 Mainau 15 F
 Mainau 15 GB
 2050 US
 Dorchester 16
 Excelsior 16
 2560 US

Einbau · Installation · SABA Stereo-Decoder EI / US I

- | | | |
|--|---|--|
| <p>1) Stereo-Decoder nach Abbildung montieren.</p> <p>2) Regler ② auf beste Kanaltronnung bei Stereo-Empfang justieren.</p> <p>3) Regler ① auf Vollausschlag der Stereo-Anzeige justieren.</p> | <p>1) Install adapter according to picture.</p> <p>2) Adjust control ② for best channel separation with FM-Stereo reception.</p> <p>3) Adjust control ① for maximum indication of magic band indicator.</p> | <p>1) Monter l'adaptateur selon illustration.</p> <p>2) Ajuster le control ② à la meilleure séparation de canaux par réception stéréo.</p> <p>3) Ajuster le control ① au maximum indication de la bande magique pour stéréo.</p> |
|--|---|--|



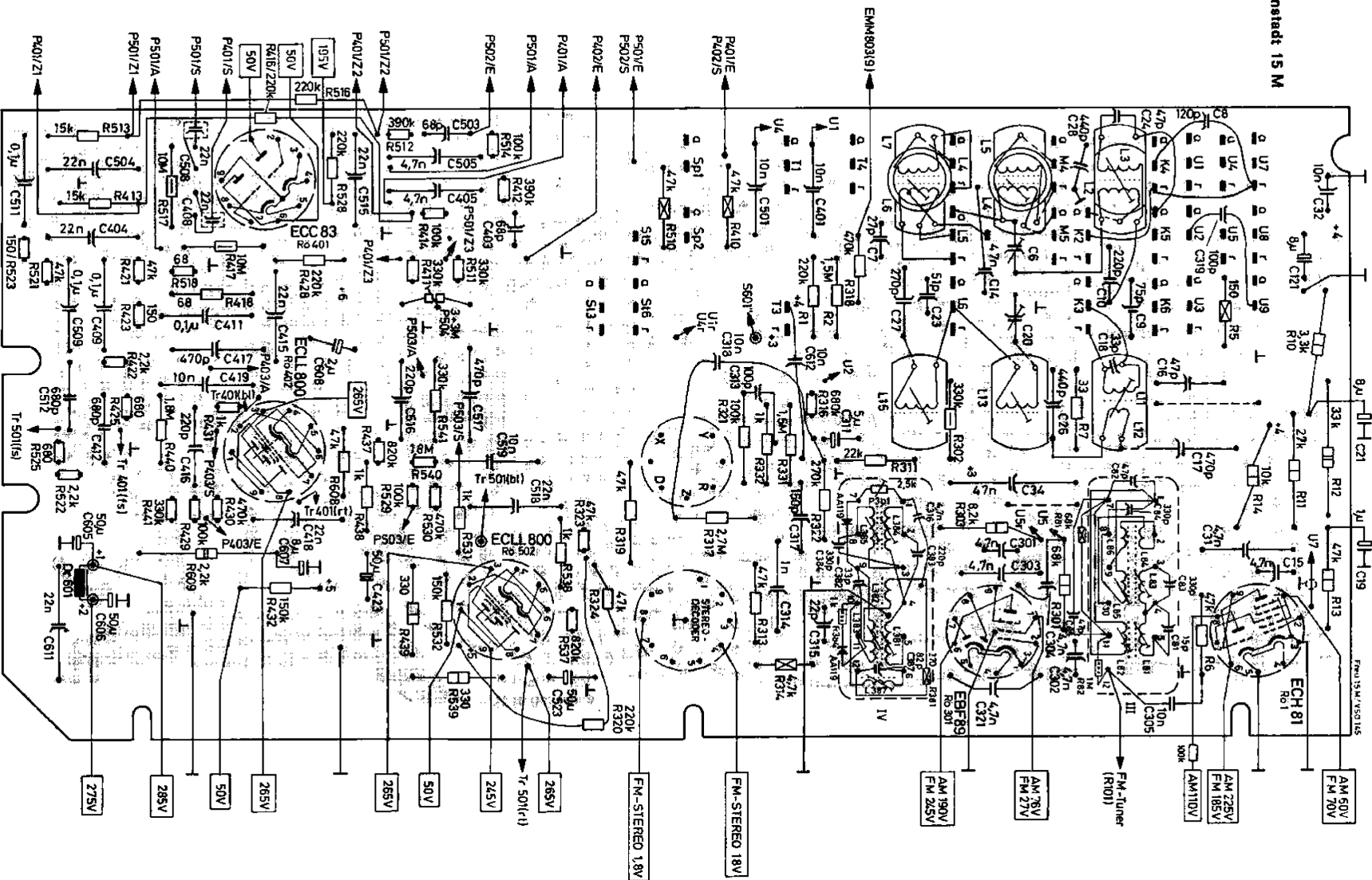
Freudenstadt 15

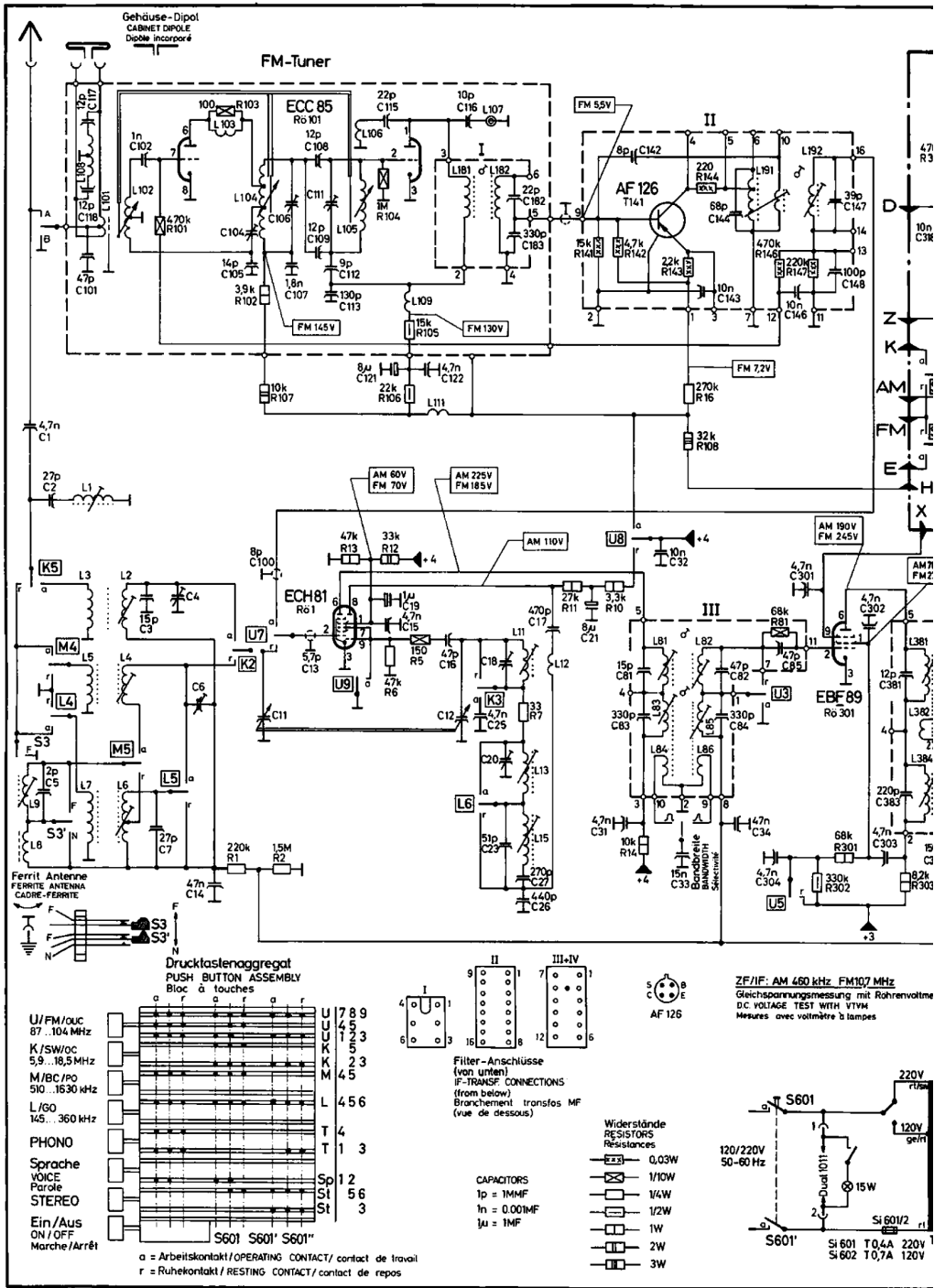


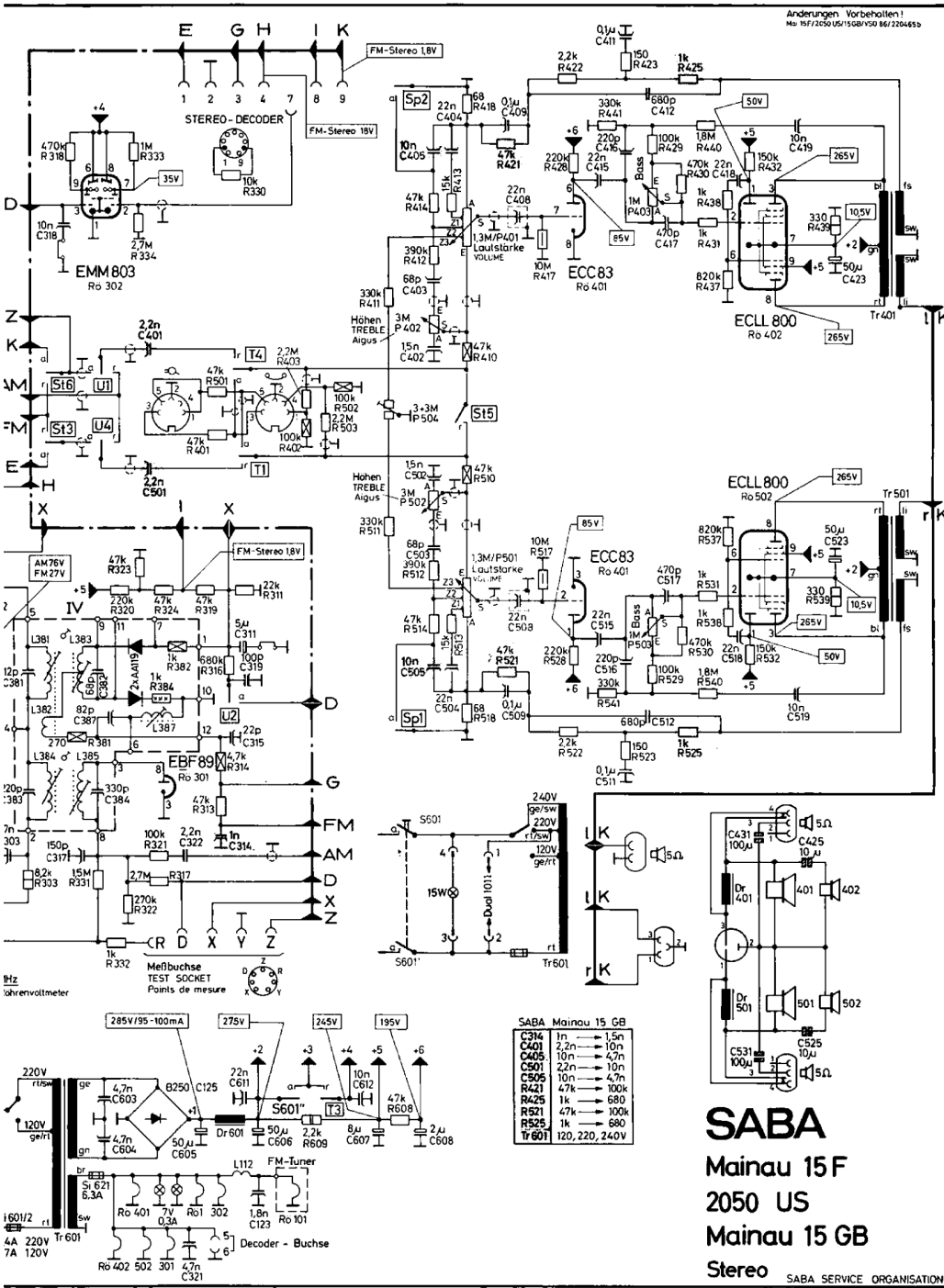
Gedruckte Schaltung · Printed Circuit · Circuit imprimé

Lâterseite · Soldering Side · Côté soudure

Freudenstadt 15 M

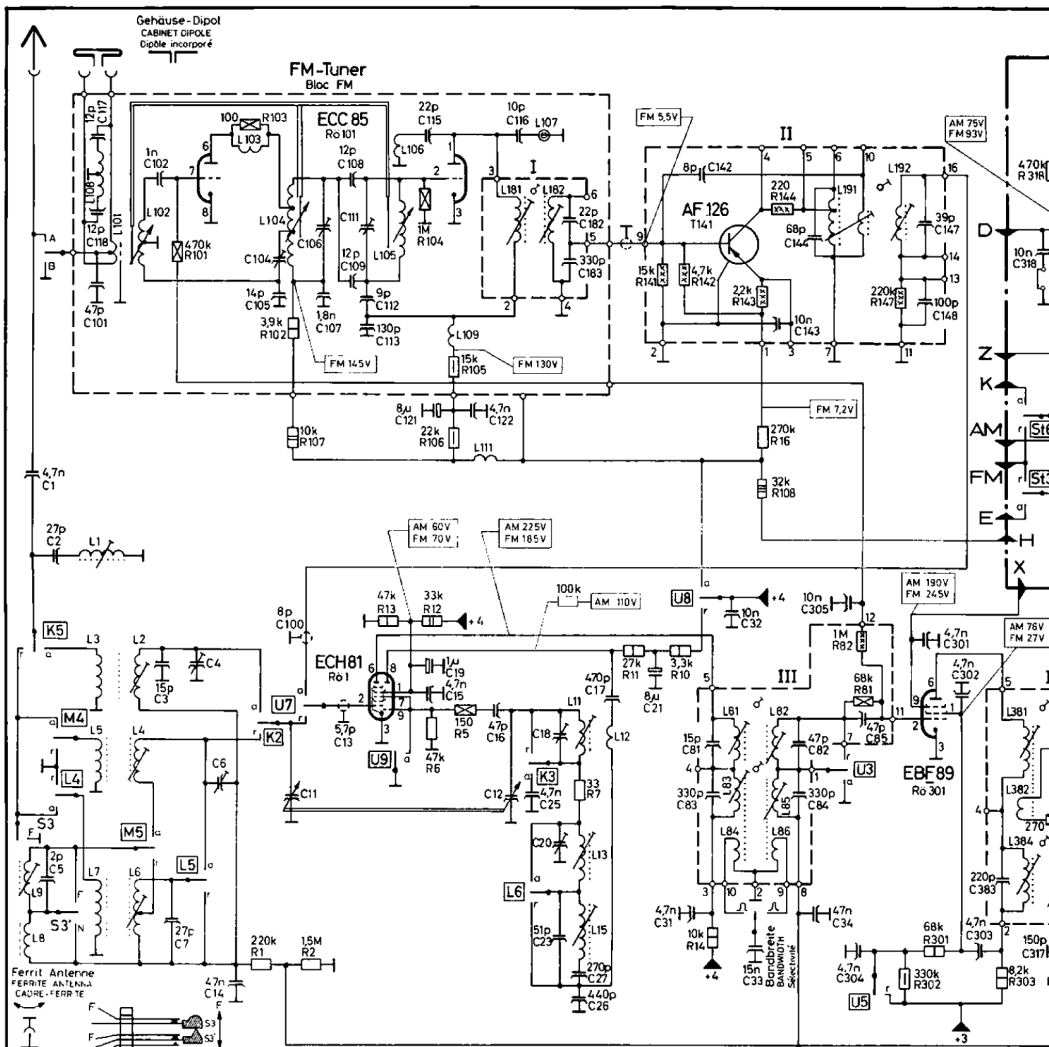




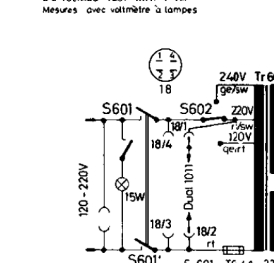
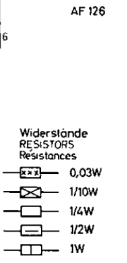
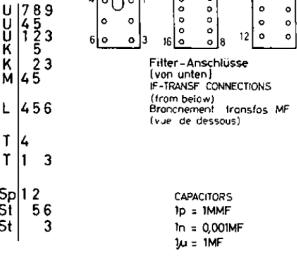
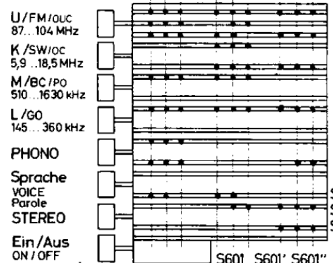


SABA
Mainau 15F
2050 US
Mainau 15 GB
Stereo

SABA SERVICE ORGANISATION



Druckknotenaggregat
PUSH BUTTON ASSEMBLY
Bloc à touches



Widerstände
RESISTORS
Resistances

- 0,03W
- 1/10W
- 1/4W
- 1/2W
- 1W
- 2W
- 3W

Widerstände
RESISTORS
Resistances

- 0,03W
- 1/10W
- 1/4W
- 1/2W
- 1W
- 2W
- 3W

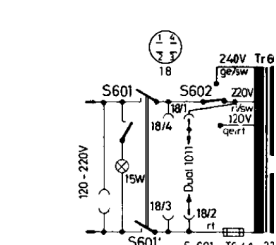
Widerstände
RESISTORS
Resistances

- 0,03W
- 1/10W
- 1/4W
- 1/2W
- 1W
- 2W
- 3W

Widerstände
RESISTORS
Resistances

- 0,03W
- 1/10W
- 1/4W
- 1/2W
- 1W
- 2W
- 3W

ZF/IF: AM 460 kHz, FM 107 MHz
Gleichspannungsmessung mit Röhrenvoltmeter
DC VOLTAGE TEST WITH VVM
Mesures avec voltmètre à lampes



Widerstände
RESISTORS
Resistances

- 0,03W
- 1/10W
- 1/4W
- 1/2W
- 1W
- 2W
- 3W

Widerstände
RESISTORS
Resistances

- 0,03W
- 1/10W
- 1/4W
- 1/2W
- 1W
- 2W
- 3W

Widerstände
RESISTORS
Resistances

- 0,03W
- 1/10W
- 1/4W
- 1/2W
- 1W
- 2W
- 3W

Gehäuse-Dipol
CABINET DIPOLE
Dipôle incorporé

FM-Tuner
Bloc FM

ECC 85
Ro 101

FM 5,5V

AM 75V
FM 93V

FM 14,5V

FM 7,2V

FM 130V

AM 80V
FM 70V

AM 225V
FM 185V

AM 190V
FM 245V

AM 76V
FM 27V

AM 190V
FM 245V

AM 76V
FM 27V

AM 190V
FM 245V

AM 76V
FM 27V

AM 190V
FM 245V

AM 76V
FM 27V

AM 190V
FM 245V

AM 76V
FM 27V

AM 190V
FM 245V

AM 76V
FM 27V

AM 190V
FM 245V

AM 76V
FM 27V

AM 190V
FM 245V

AM 76V
FM 27V

AM 190V
FM 245V

AM 76V
FM 27V

AM 190V
FM 245V

AM 76V
FM 27V

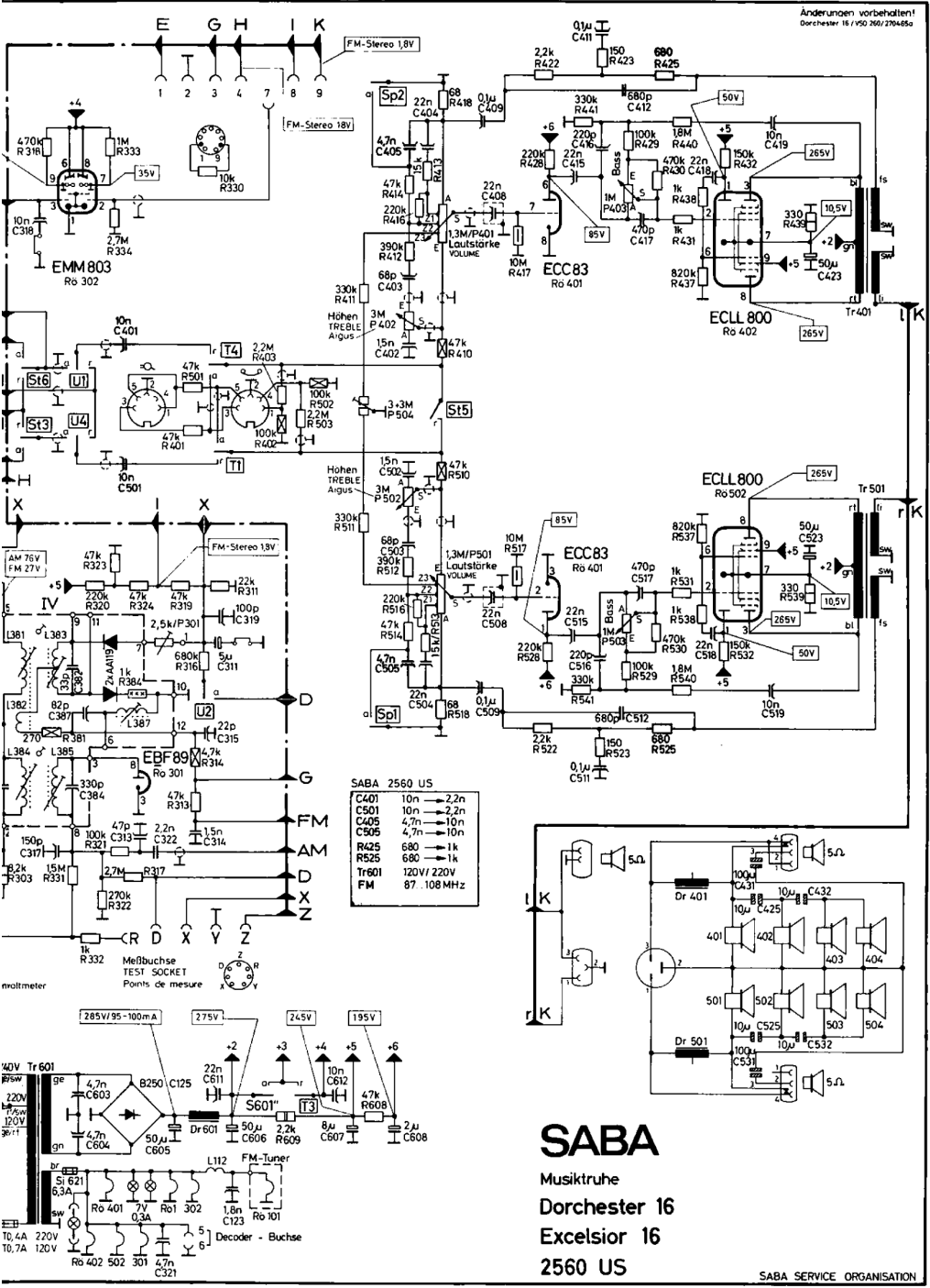
AM 190V
FM 245V

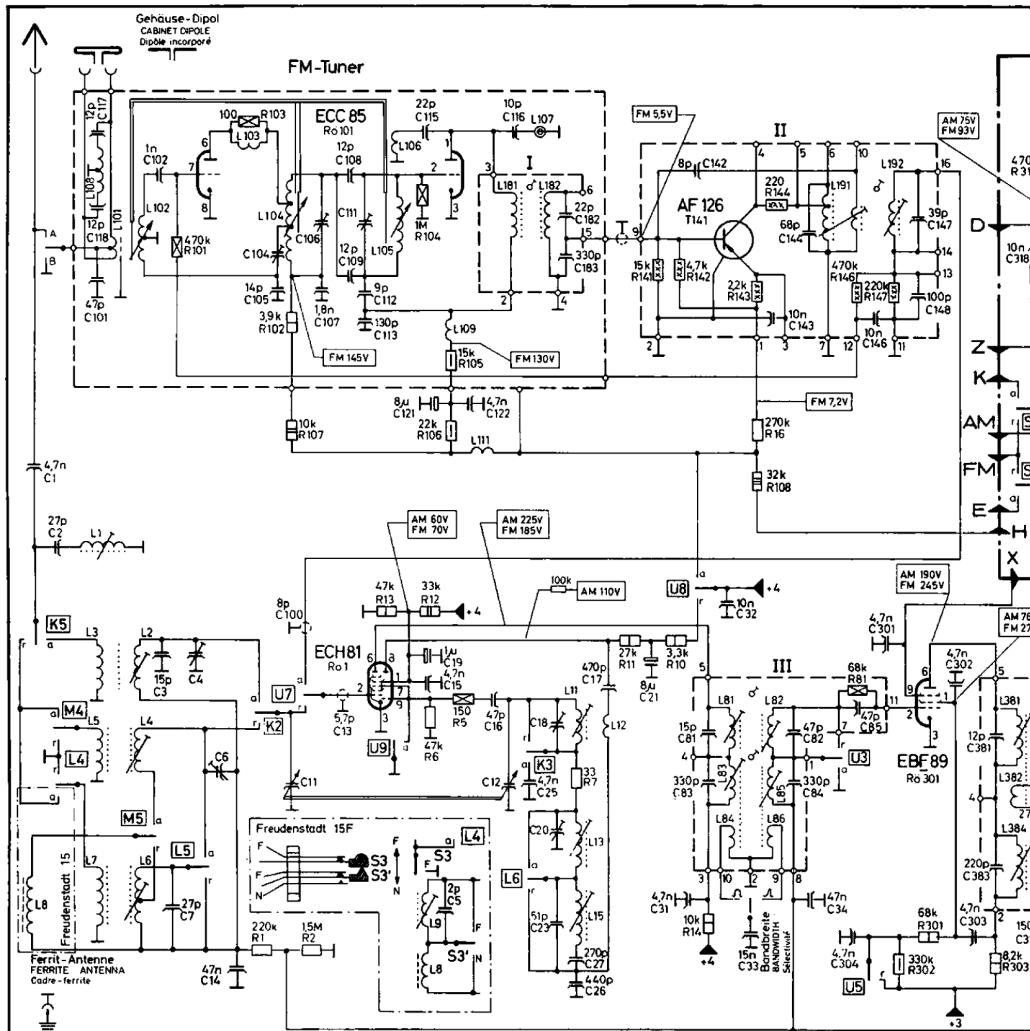
AM 76V
FM 27V

AM 190V
FM 245V

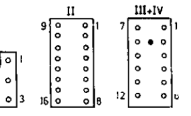
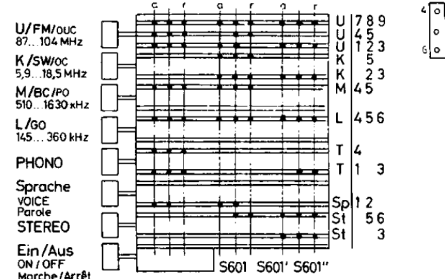
AM 76V
FM 27V

AM 190V
FM 245V





Druckstastenaggregat
PUSH BUTTON ASSEMBLY
Bloc à touches



Filter-Anschlüsse (von unten)
TRANSF. CONNECTIONS (from below)
Branchement transistors MF (vue de dessous)

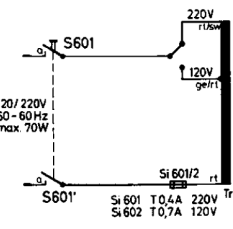
Widerstände
RESISTORS
Resistances

- 0,03W
- 1/10W
- 1/4W
- 1/2W
- 1W
- 2W
- 3W

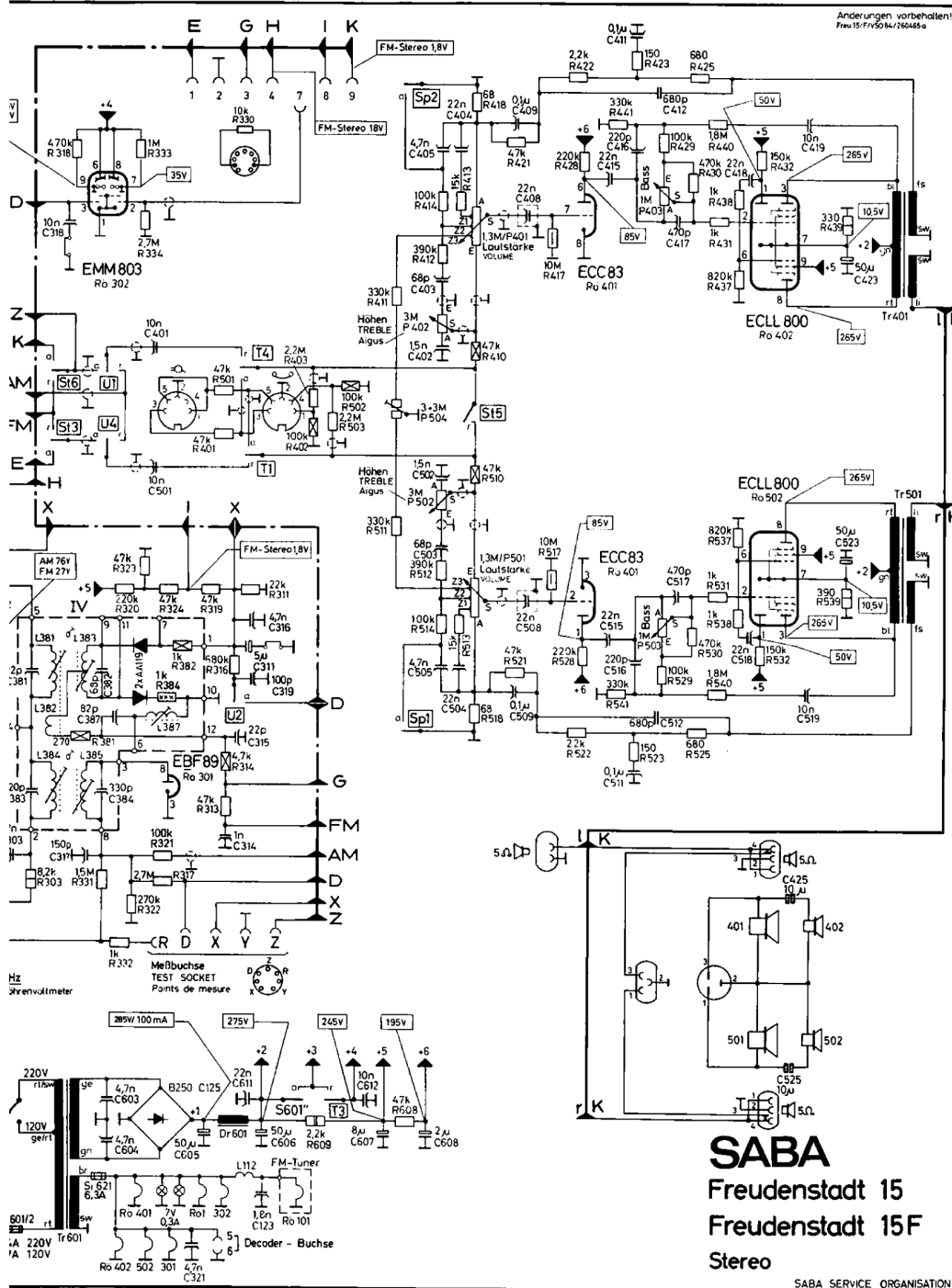
CAPACITORS
1p = 1MMF
1n = 0,001MF
1μ = 1MF



ZF/IF: AM 460 kHz FM 107 MHz
Gleichspannungsmessung mit Röhrenvoltmeter
DC VOLTAGE TEST WITH VTVM
Mesures avec voltmètre à lampes

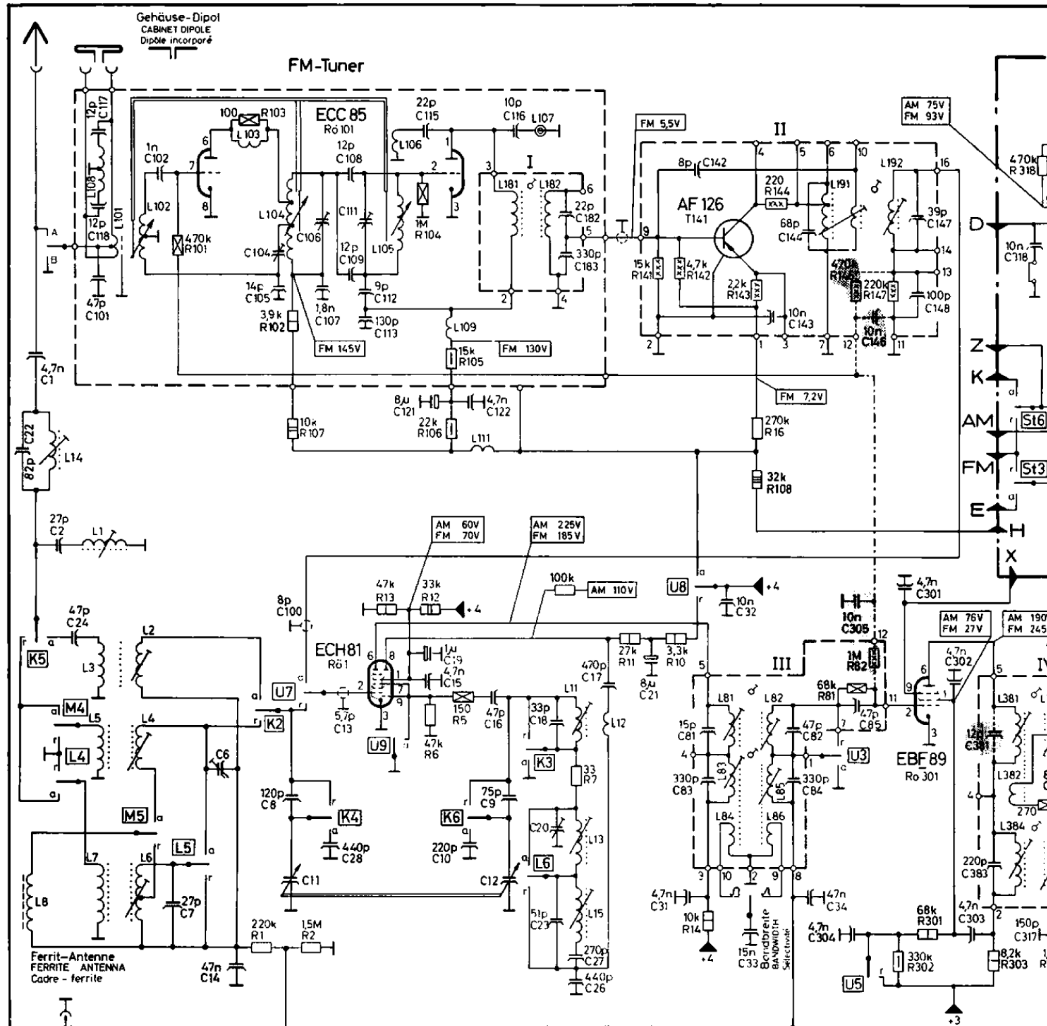


Anderungen vorbehalten!
 Preis 15,-/Fr.50/64/76/6485a

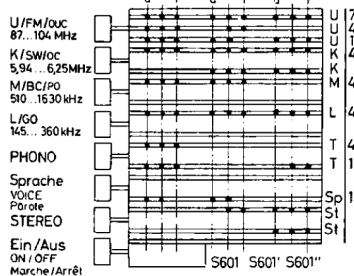


SABA
 Freudenstadt 15
 Freudenstadt 15F
 Stereo

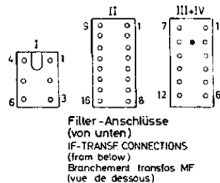
SABA SERVICE ORGANISATION



Druckstastenaggregat
PUSH BUTTON ASSEMBLY
Bloc à touches



a = Arbeitskontakt / OPERATING CONTACT / contact de travail
r = Ruhkontakt / RESTING CONTACT / contact au repos

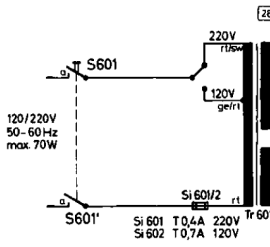


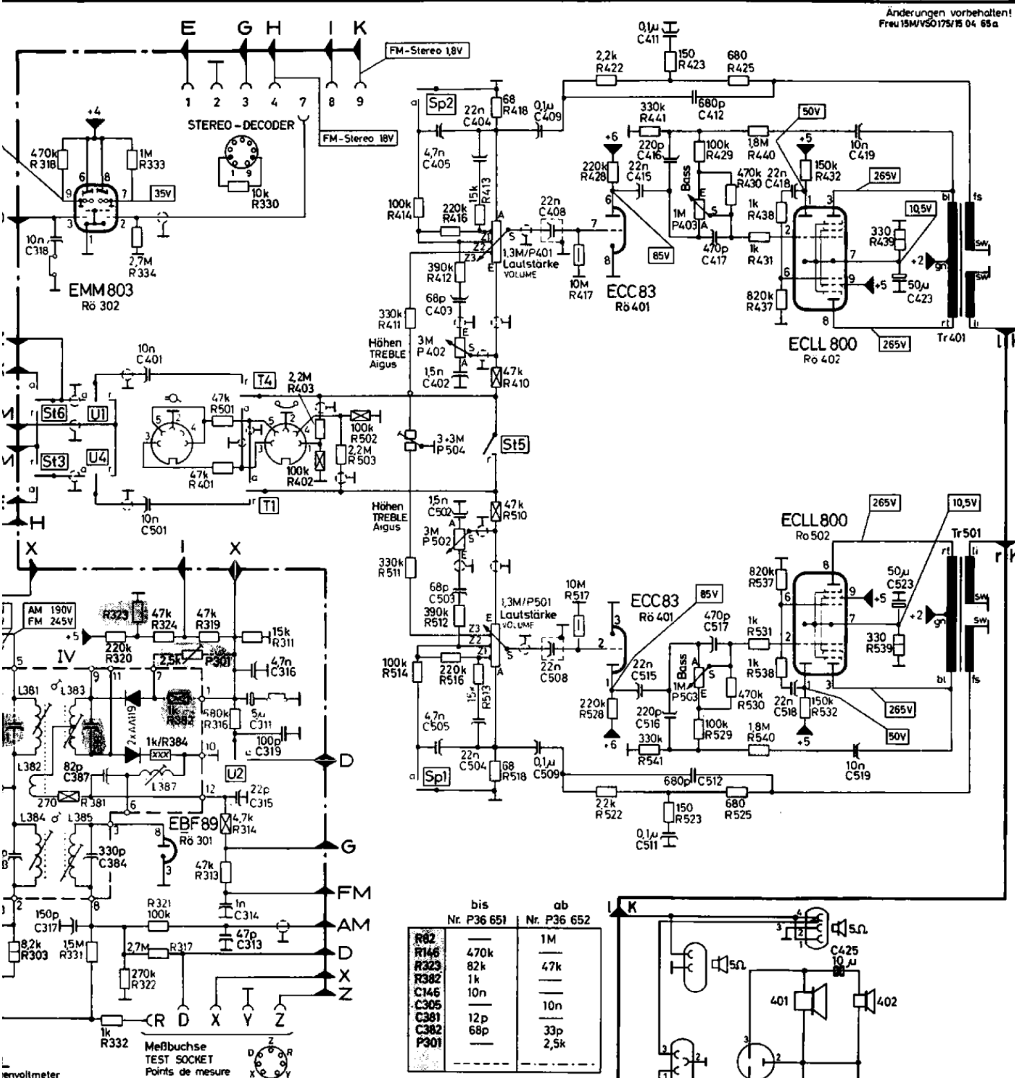
Filter-Anschlüsse
(von unten)
IF-TRANS CONNECTIONS
(from below)
Branchement transfo MF
(vue de dessous)

CAPACITORS
1p = 1MMF
1n = 0.001MF
µ = 1MF

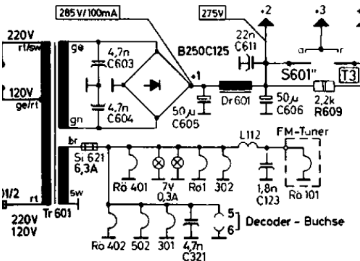
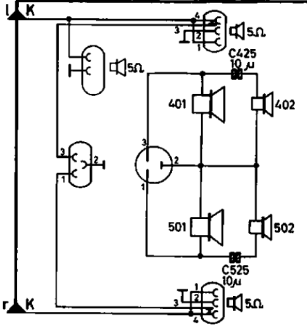
Widerstände
RESISTORS
Résistances
0.03W
1/10W
1/4W
1/2W
1W
3W
3W

ZF/IF: AM 460 kHz FM 107 MHz
Gleichspannungsmessung mit Röhrevoltmeter
D.C. VOLTAGE TEST WITH VTVM
Mesures avec voltmètre à lampes





	bis Nr. P36 651	ab Nr. P36 652
R62	470k	1M
R146	92k	47k
R329	1k	10n
R382	10n	10n
C146	10n	10n
C306	12p	33p
C381	68p	2,5k
C382		
P901		



SABA

Freudenstadt 15M

Stereo

SABA SERVICE ORGANISATION