

DOCUMENTATION TECHNIQUE
RADIO — TELEVISION — ELECTRO - ACOUSTIQUE

Continental Edison

RECEPTEUR AUTO-RADIO A CASSETTES AR6970



service après-vente BP.110 7 rue ampère 91302 massy tel 920 84 72

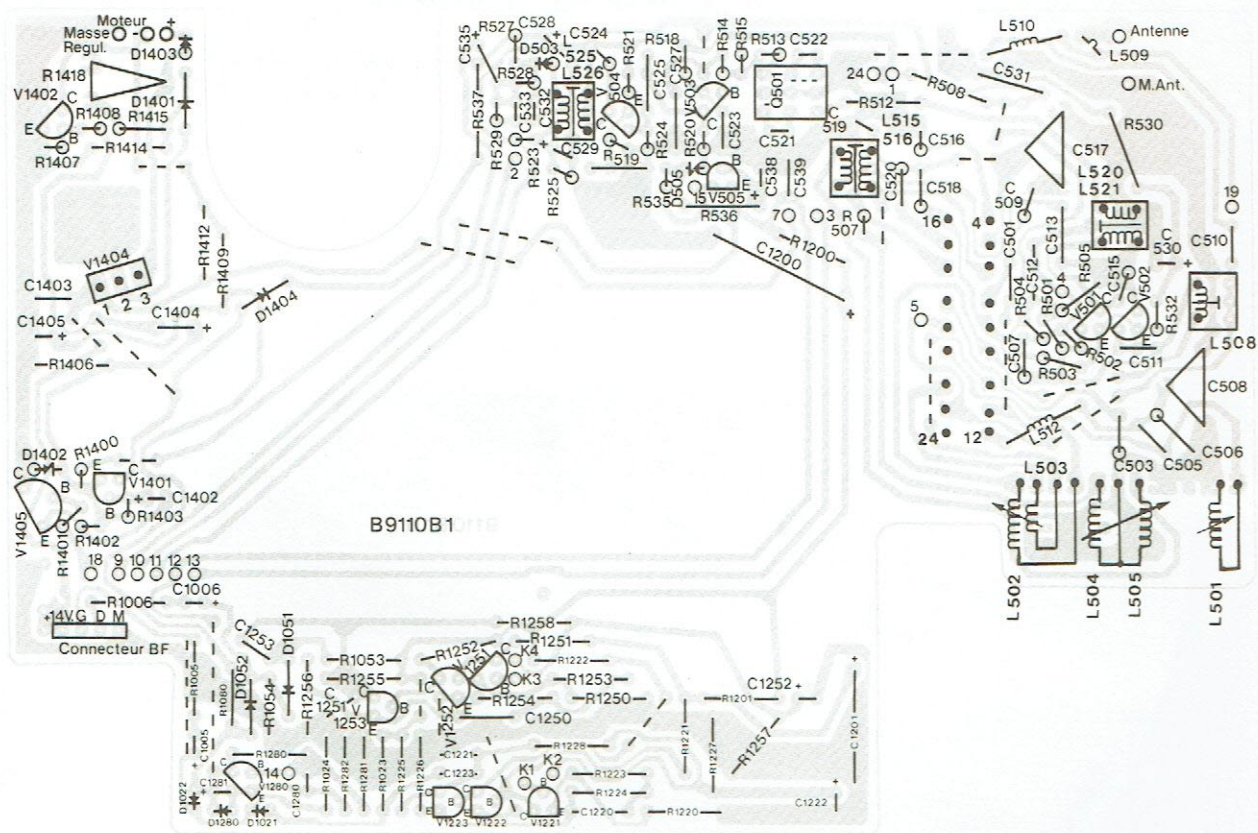
Ce présent document ne traite que des chapitres spécifiques à l'AR6970. Pour les autres chapitres vous reporter à la documentation technique des AR6660 et AR6770.

Nota : Repère schéma de la résistance réglant la vitesse de défilement :

- R 718 sur AR 6770
- R 1418 sur AR 6970

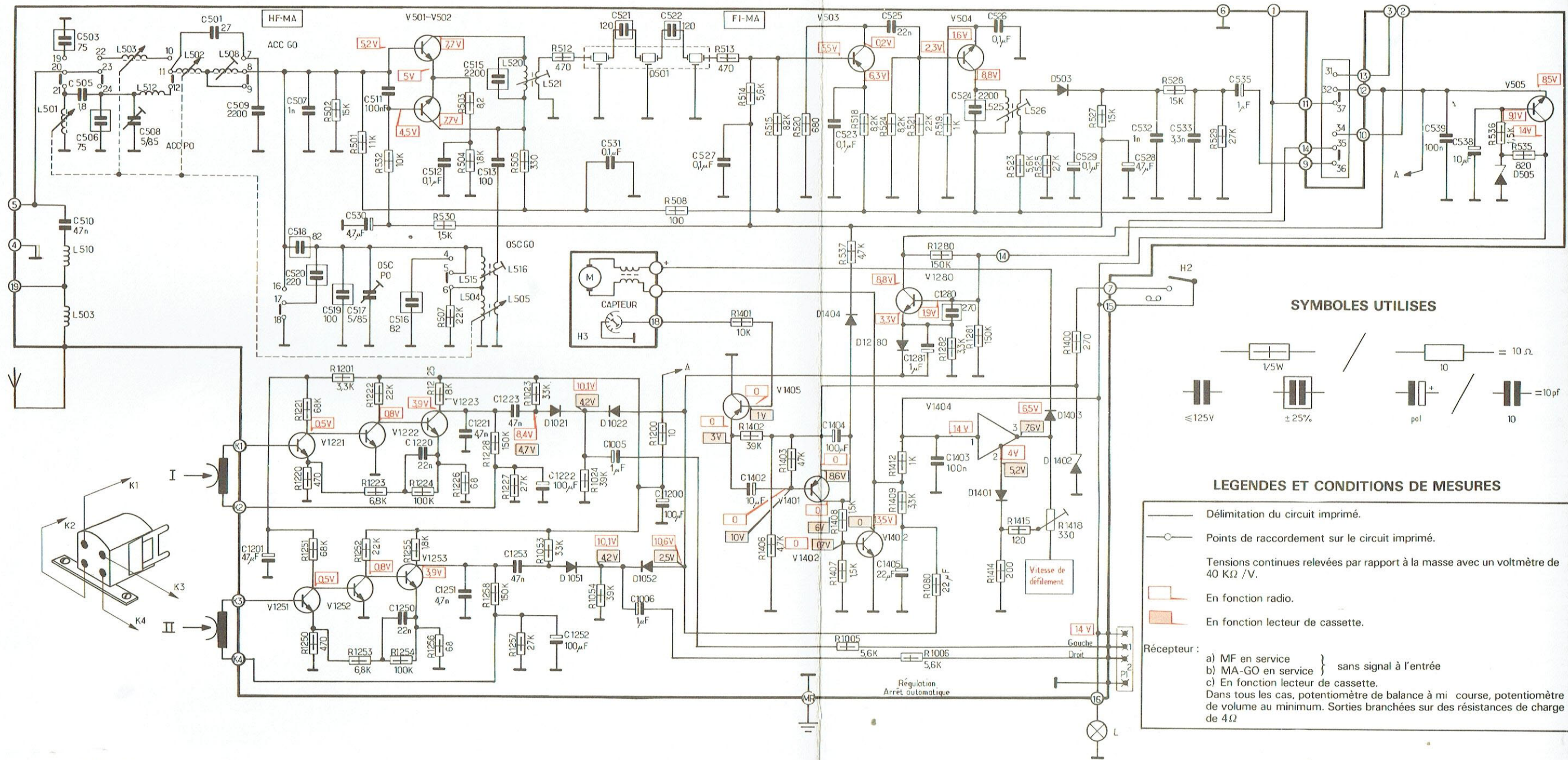
CIRCUIT IMPRIME : IMPLANTATION DES ELEMENTS

PLATINE PRINCIPALE (côté éléments)

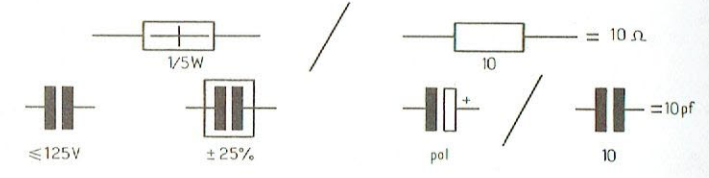


SCHEMA DE PRINCIPE

PLATINE PRINCIPALE



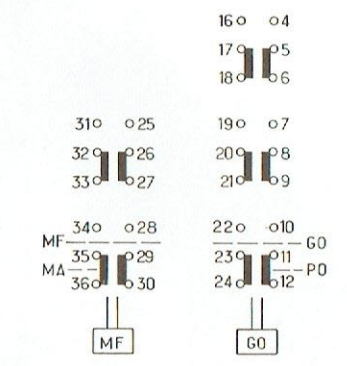
SYMBOLES UTILISES



LEGENDES ET CONDITIONS DE MESURES

- Délimitation du circuit imprimé.
 - Points de raccordement sur le circuit imprimé.
 - Tensions continues relevées par rapport à la masse avec un voltmètre de 40 K Ω /V.
 - En fonction radio.
 - En fonction lecteur de cassette.
- Récepteur :
- a) MF en service
 - b) MA-GO en service
 - c) En fonction lecteur de cassette.
- Dans tous les cas, potentiomètre de balance à mi course, potentiomètre de volume au minimum. Sorties branchées sur des résistances de charge de 4 Ω

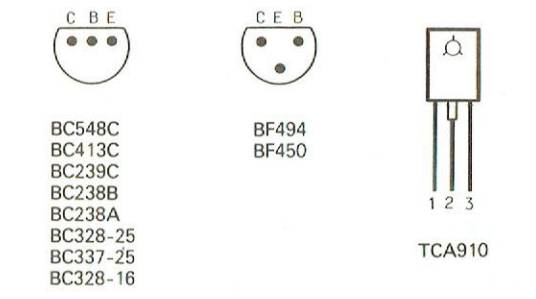
CLAVIER



TABLEAUX DES SEMI-CONDUCTEURS

REPERES	V501 V502	V503	V504	V505	V1221 V1251	V1222 V1252	V1223 V1253	V1280	V1401	V1402
SEMI-CONDUCTEURS GERES	BF494	BF450	BF494	BC548C	BC413C	BC239C	BC238B	BC238A	BC328-25	BC337-25
SEMI-CONDUCTEURS DE REMPLACEMENT				BC238B						
REPERES	V1405	V1404	D503	D 505	D 1021-22 D1051-52	D 1280	D 1401	D 1402	D 1403	D 1404
SEMI-CONDUCTEURS GERES	BC328-16	TCA910	AA119	ZPD9V1	1N4148	1N4148	BZX62	BZX83C 8V2	1N4001	1N4148
SEMI-CONDUCTEURS DE REMPLACEMENT										

BROCHAGES DES SEMI-CONDUCTEURS (côté soudures) (côté éléments)



LISTES DES PIECES DETACHEES

N'ont pas été énumérés : la platine MF équipée (196TX0275), la platine BF stéréo (196 TX0277) et les accessoires. Vous les retrouverez dans la documentation technique des AR6660, AR6770.

A. PIECES DE CHASSIS

CODE	DESIGNATION	REPERE
101 TX 3175	AMPOULE VERTE 12V (ECLAIRAGE CADRAN)	B801
101 TX 1638	AXE PLASTIQUE (TRIMMER D'ANTENNE)	
101 TX 1634	BLINDAGE MF (VARIOMETRE)	
101 TX 1635	BOBINE (VARIOMETRE MF)	L101
101 TX 1636	BOBINE (VARIOMETRE MF)	L103
101 TX 1637	BOBINE (VARIOMETRE OSCILLATEUR MF)	L108
196 TX 0782	CIRCUIT IMPRIME NU (CONTACTEUR MF)	
512 TX 0279	CLAVIER 3 TOUCHES (PO/GO/MF)	
101 TX 1630	COMMANDE PLASTIQUE (CONTACTEUR MF)	
290 TX 0017	FUSIBLE VERRE 2A	
101 TX 1629	GUIDE PLASTIQUE (CORDONNET)	
101 TX 1632	NOYAU (MF-POINT NOIR)	
101 TX 1633	NOYAU (OSCILLATEUR MF-POINT VERT)	
928 TX 0064	PLATINE ENREGISTREUR/LECTEUR A CASSETTES COMPLETE	
101 TX 1628	PORTE-FUSIBLE EQUIPE	
114 TX 3014	PRISE ANTENNE FEMELLE	
136 TX 0804	RESSORT A BOUDIN (RAPPEL VOLET CASSETTE)	
136 TX 0809	RESSORT A BOUDIN (TENSION CORDONNET)	
101 TX 1631	ROUE DENTEE (ENTRAINEMENT CORDONNET)	
553 TX 0025	VARIOMETRE MA	

B. AUTRES PIECES DE CHASSIS

CODE	DESIGNATION	REPERE
<u>596 TX 0531</u>	<u>PLATINE PRINCIPALE EQUIPEE</u>	
101 TX 4024	BOBINE	L501
101 TX 4025	BOBINE	L502/503
101 TX 4029	BOBINE	L504/505
101 TX 4026	BOBINE	L508
101 TX 2625	BOBINE	L515/516
101 TX 1643	BOBINE	L520/521
101 TX 1644	BOBINE	L525/526
276 TX 0031	CIRCUIT INTEGRE TCA910	V1404
207 TX 0325	CONDENSATEUR AJUSTABLE 5/85pF	C508
207 TX 0323	CONDENSATEUR AJUSTABLE 5/85pF	C517
207 TX 0262	CONDENSATEUR TANTALE 4,7µF 10V	C528
207 TX 0263	CONDENSATEUR TANTALE 0,1µF 35V	C529
240 TX 0183	CONDENSATEUR CHIMIQUE 4,7µF 25V	C530
207 TX 0252	CONDENSATEUR TANTALE 1µF 35V	C535/ 1005/ 1006/ 1281
240 TX 0164	CONDENSATEUR CHIMIQUE 10µF 16V	C538/ 1402
240 TX 0215	CONDENSATEUR CHIMIQUE 100µF 10V	C1200/ 1404
240 TX 0050	CONDENSATEUR CHIMIQUE 47µF 10V	C1201
207 TX 0254	CONDENSATEUR TANTALE 100µF 3V	C1222/ 1252
207 TX 0049	CONDENSATEUR CHIMIQUE 22µF 16V	C1405
101 TX 1646	CONNECTEUR MALE 5 BROCHES	
101 TX 4198	CONTACTEUR (MF)	
273 TX 0002	DIODE AA119	D503
273 TX 0158	DIODE ZPD9V1	D505
273 TX 0200	DIODE 1N4148	D1021/ 1022/ 1051/ 1052/ 1280/ 1404
273 TX 0168	DIODE BZX62	D1401
273 TX 0337	DIODE BZX83C8V2	D1402
273 TX 0025	DIODE 1N4001	D1403
101 TX 2627	FILTRE CERAMIQUE	Q501
207 TX 0053	POTENTIOMETRE AJUSTABLE 330Ω	R1418
101 TX 1640	SELF	L509
101 TX 1641	SELF	L510/512

CODE	DESIGNATION	REPERE
270 TX 0870	TRANSISTOR BF494	V501/502/ 504
270 TX 0815	TRANSISTOR BF450	V503
270 TX 0647	TRANSISTOR BC548C	V505
270 TX 0137	TRANSISTOR BC413C	V1221/ 1251
270 TX 0545	TRANSISTOR BC239C	V1222/ 1252
270 TX 0013	TRANSISTOR BC238B	V1223/ 1253
270 TX 0264	TRANSISTOR BC238A	V1280
270 TX 0507	TRANSISTOR BC328-25	V1401
270 TX 0544	TRANSISTOR BC337-25	V1402
270 TX 0813	TRANSISTOR BC328-16	V1405

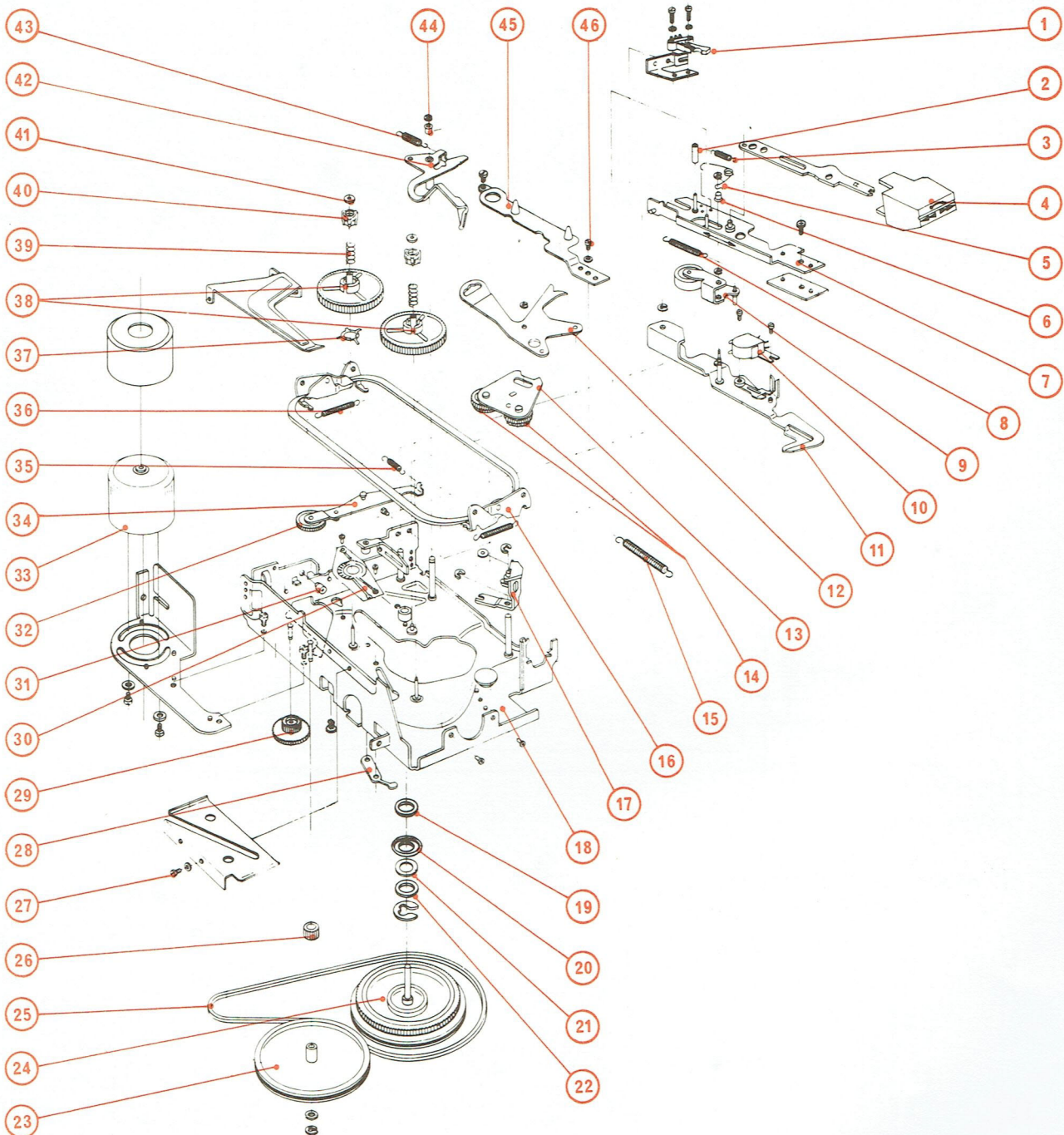
C. PIECES DE LA PLATINE ENREGISTREUR/LECTEUR DE CASSETTES (vue éclatée)

REPERE	DESIGNATION	CODE
1	INTERRUPTEUR RADIO-CASSETTE	101 TX 1661
2	ENTRETOISE PLASTIQUE (COMMANDE EJECTION)	101 TX 1662
3	RESSORT A BOUDIN (RAPPEL LEVIER AVANCE ET RETOUR RAPIDE/EJECT)	136 TX 0805
4	TOUCHE (AVANCE ET RETOUR RAPIDE/EJECT)	166 TX 0784
5	RESSORT A EPINGLE (PLATINE PORTE TETE)	136 TX 0806
6	ENTRETOISE (AXE DU GALET PRESSEUR)	101 TX 4711
7	GLISSIERE (EJECTION)	101 TX 4712
8	RESSORT A BOUDIN (RAPPEL GALET PRESSEUR)	136 TX 0807
9	GALET PRESSEUR EQUIPE	101 TX 1666
10	TETE DE LECTURE	908 TX 0005
11	LEVIER PORTE-TETE	101 TX 1667
12	LEVIER COMMANDE (AVANCE ET RETOUR RAPIDE)	101 TX 1668
13	PLAQUE RIVETEE (AVANCE ET RETOUR RAPIDE)	101 TX 4713
14	POULIE DENTEE	101 TX 1670
15	RESSORT A BOUDIN (RAPPEL GLISSIERE 7)	136 TX 0808
16	GUIDE METALLIQUE (ENGAGEMENT CASSETTE)	101 TX 4714
17	LEVIER INTERMEDIAIRE (AVANCE ET RETOUR RAPIDE)	101 TX 4715
18	CHASSIS RIVETE	101 TX 1673
19	RONDELLE NYLON	101 TX 4716
20	ANNEAU (VOLANT 24)	101 TX 4717
21	RONDELLE	101 TX 4718
22	RONDELLE NYLON	101 TX 4716
23	POULIE LAITON	101 TX 1676
24	VOLANT	101 TX 4719
25	COURROIE CAOUTCHOUC	101 TX 1677
26	PIGNON DENTE (POULIE 23)	101 TX 1678
27	VIS DE FIXATION	147 TX 0066
28	CONTACT RIVETE	101 TX 1679
29	ROUE DENTEE	101 TX 1680
30	CIRCUIT IMPRIME NU	196 TX 0805
31	EXCENTRIQUE	101 TX 4720
32	ROUE DENTEE (TRANSMISSION)	101 TX 1681
33	MOTEUR EQUIPE	423 TX 0089
34	LEVIER TRANSMISSION (ROUE 32)	101 TX 1682
35	RESSORT A BOUDIN (RAPPEL LEVIER 34)	136 TX 0805
36	RESSORT A BOUDIN (TENSION GUINE 16)	136 TX 0809
37	RESSORT CAPTEUR (PORTE BOBINE RECEPTEUR)	136 TX 0810
38	PORTE-BOBINE (DEBITEUR-RECEPTEUR)	101 TX 4721
39	RESSORT A BOUDIN (PORTE-BOBINE DEBITEUR-RECEPTEUR)	136 TX 0811
40	EMBOU PLASTIQUE (PORTE-BOBINE DEBITEUR-RECEPTEUR)	101 TX 1685
41	RONDELLE NYLON (PORTE-BOBINE DEBITEUR-RECEPTEUR)	147 TX 0067
42	LEVIER EJECTION CASSETTE	101 TX 1686
43	RESSORT A BOUDIN (RAPPEL LEVIER 42)	136 TX 0812
44	ENTRETOISE (LEVIER 42)	101 TX 1687
45	PLAQUETTE METALLIQUE (CENTRAGE CASSETTE)	101 TX 4722
46	VIS DE FIXATION	147 TX 0066

D. PIECES DE PRESENTATION

CODE	DESIGNATION
101 TX 1691	AIGUILLE ORANGE
164 TX 0022	BOUTON CAOUTCHOUC (VOLUME-STATIONS)
614 TX 0437	CACHE FACADE
614 TX 0458	CADRAN STATIONS DECORE
101 TX 1690	ECROU PLASTIQUE (BOUTONS VOLUME-STATIONS)
152 TX 0639	ENJOLIVEUR PLASTIQUE DES PRISES
614 TX 0438	FACADE
166 TX 0022	FAUSSE MOLETTE CHROMEE (BOUTON STATIONS)
166 TX 0021	MOLETTE CHROMEE (TONALITE)
614 TX 1218	SUPPORT/FOND DE CADRAN
166 TX 0784	TOUCHE (AVANCE ET RETOUR RAPIDE/EJECT.)
166 TX 0281	TOUCHE GO

CODE	DESIGNATION
166 TX 0280	TOUCHE PO
166 TX 0279	TOUCHE MF
152 TX 0268	VIGNETTE DE MARQUE
101 TX 1689	VOLET CASSETTE
<u>COFFRET HAUT-PARLEUR</u>	
623 TX 0096	BOITIER HAUT-PARLEUR NU
822 TX 0010	CORDON HAUT-PARLEUR AVEC FICHE COUDEE 2 BROCHES
161 TX 0013	EMBASE DE VIGNETTE
580 TX 0122	HAUT-PARLEUR DIMENSIONS : 8 X 18cm Z : 4Ω
160 TX 0017	VIGNETTE DE MARQUE



Les descriptions et caractéristiques figurant sur ce document sont données à titre d'information et non d'engagement. En effet, soucieux de la qualité de nos produits, nous nous réservons le droit d'effectuer, sans préavis, toute modification ou amélioration.